

# V-Belts

V-BELTS

KLÍNOVÉ ŘEMENY

КЛИНОВЫЕ РЕМНИ

 **Rubena**

*Always Innovation*

# TRADITION / QUALITY / RELIABILITY TRADICE / KVALITA / SPOLEHLIVOST ТРАДИЦИЯ / КАЧЕСТВО / НАДЕЖНОСТЬ

## TRADITION / QUALITY / RELIABILITY

Leading European rubber manufacturer with 100-year tradition.  
Reliability and top quality of our products conform to international standards certified by SGS Curych.

## TRADICE / KVALITA / SPOLEHLIVOST

Přední evropský výrobce gumárenské produkce se 100letou tradicí.  
Spolehlivost a vysoká kvalita vyráběné produkce odpovídá mezinárodním standardům certifikovaným společností SGS Curych.

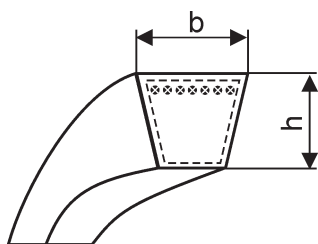
## ТРАДИЦИЯ / КАЧЕСТВО / НАДЕЖНОСТЬ

Известный европейский производитель резиновых изделий со 100-летней традицией. Надежность и высокое качество выпускаемой продукции соответствует международным стандартам, сертифицированным обществом SGS Curych.



<b>INDUSTRY AND AGRICULTURE PRŮMYSL A ZEMĚDĚLSTVÍ ПРОМЫШЛЕННОСТЬ И СЕЛЬСКОЕ ХОЗЯЙСТВО</b>	<b>Profi</b>	CLASSICAL-SECTION WRAPPED V-BELTS KLÍNOVÉ ŘEMENY OBALOVANÉ - KLASICKÉ КЛИНОВЫЕ РЕМНИ ОБЕРНУТЫЕ - СТАНДАРТНЫЕ .....	4	
	<b>ProfiPlus</b>	NAROW SECTION WRAPPED V-BELTS KLÍNOVÉ ŘEMENY OBALOVANÉ - ÚZKÉ КЛИНОВЫЕ РЕМНИ ОБЕРНУТЫЕ - УЗКИЕ .....	10	
	<b>AgriVS</b>	VARIABLE SPEED WRAPPED V-BELTS KLÍNOVÉ ŘEMENY OBALOVANÉ - VARIÁTOROVÉ КЛИНОВЫЕ РЕМНИ ОБЕРНУТЫЕ - ВАРИАТОРНЫЕ .....	12	
	<b>UniBP</b>	BANDED WRAPPED V-BELTS KLÍNOVÉ ŘEMENY OBALOVANÉ - NÁSOBNÉ КЛИНОВЫЕ РЕМНИ ОБЕРНУТЫЕ - МНОГОРУЧЬЕВЫЕ .....	14	
	<b>ProfiGT</b>	WRAPPED V-BELTS - GARDEN TECHNIC KLÍNOVÉ ŘEMENY OBALOVANÉ - ZAHRADNÍ TECHNIKA КЛИНОВЫЕ РЕМНИ ОБЕРНУТЫЕ - САДОВАЯ ТЕХНИКА .....	16	
	<b>Profi-X</b>	CLASSICAL-SECTION RAW EDGE V-BELTS KLÍNOVÉ ŘEMENY ŘEZANÉ - KLASICKÉ КЛИНОВЫЕ РЕМНИ РЕЗАНЫЕ - СТАНДАРТНЫЕ .....	18	
	<b>ProfiPlus-X</b>	NAROW SECTION RAW EDGE V-BELTS KLÍNOVÉ ŘEMENY ŘEZANÉ - ÚZKÉ КЛИНОВЫЕ РЕМНИ РЕЗАНЫЕ - УЗКИЕ .....	20	
	<b>VariMP-X</b>	VARIABLE SPEED BELTS FOR MULTIPURPOSE USE VARIÁTOROVÉ ŘEMENY PRO VÍCEÚČELOVÉ POUŽITÍ ВАРИАТОРНЫЕ РЕМНИ ДЛЯ РАЗНООБРАЗНОГО НАЗНАЧЕНИЯ .....	22	
	<b>AgriVS-X</b>	VARIABLE SPEED RAW EDGE V-BELTS FOR ARICULTURAL USE KLÍNOVÉ ŘEMENY ŘEZANÉ - VARIÁTOROVÉ PRO ZEMĚDĚLSKÉ POUŽITÍ КЛИНОВЫЕ РЕМНИ РЕЗАНЫЕ - ВАРИАТОРНЫЕ СЕЛЬСКОХОЗЯЙСТВЕННЫЕ .....	25	
	<b>AUTOMOTIVE AUTOMOTIVE АУТОМОТИВ</b>	<b>ProfiAuto</b>	AUTOMOTIVE RAW EDGE V-BELTS AUTOMOBILOVÉ ŘEZANÉ KLÍNOVÉ ŘEMENY АВТОМОБИЛЬНЫЕ РЕЗАНЫЕ КЛИНОВЫЕ РЕМНИ .....	26
		<b>MultiVRC</b>	AUTOMOTIVE MULTIPLE V-RIBBED BELTS AUTOMOBILOVÉ VÍCEKLÍNOVÉ ŘEMENY АВТОМОБИЛЬНЫЕ ПОЛИКЛИНОВЫЕ РЕМНИ .....	28
		<b>ArctiCA</b>	VARIABLE SPEED BELTS FOR SNOWMOBILES VARIÁTOROVÉ ŘEMENY PRO SNĚŽNÉ SKÚTRY ВАРИАТОРНЫЕ РЕМНИ ДЛЯ СНЕГОХОДОВ .....	29
		<b>Technical parameters</b> .....	30	
	<b>Technické údaje</b> .....	30		
<b>Технические данные</b> .....	30			
<b>Mounting and Maintenance of V-Belts</b> .....	32			
<b>Montáž a údržba klínových řemenů</b> .....	33			
<b>Монтаж и текущий ремонт клиновых ремней</b> .....	34			
<b>Failures of the V-Belts</b> .....	35			
<b>Závady klínových řemenů</b> .....	36			
<b>Дефекты клиновых ремней</b> .....	37			





Section Profil Сечение	~b [mm]	~h [mm]	Length Conversion Přepočet délky Пересчет длины
Z	10	6	$L_w = L_i + 20$
A	13	8	$L_w = L_i + 30$
B	17	11	$L_w = L_i + 40$
20	20	12,5	$L_w = L_i + 50$
C	22	14	$L_w = L_i + 50$
25	25	16	$L_w = L_i + 60$
D	32	20	$L_w = L_i + 75$
38	38	25	$L_w = L_i + 80$
E	40	25	$L_w = L_i + 80$

Section Profil Сечение	Range of $L_w$ lengths Rozsah délek $L_w$ Диапазон длин $L_w$	Sellings Set (pcs) Prodejní sada (ks) Продажный комплект (шт.)
Z	580 - 5600	65
Z RAVLEK	620 - 3000	65
A	590 - 7000	55
A RAVLEK	630 - 3000	55
B	740 - 15000	40
B RAVLEK	740 - 12500	40
20	1110 - 15000	35
20 RAVLEK	2800 - 12500	17
C	1110 - 15000	35
C RAVLEK	2800 - 12500	16
25	1120 - 15000	30
25 RAVLEK	2800 - 12500	14
D	2240 - 15000	11
D RAVLEK	3000 - 12500	11
38	2500 - 15000	9
E	2500 - 15000	9

RAVLEK - aramid cable cord tension members  
 RAVLEK - tažná část z aramidových provazců  
 RAVLEK - тяговая часть создана из арамидовых кордшнуров

### Professional Quality and Reliability!

- Optimal performance/price ratio.
- Long life.
- The newest high quality materials.
- Accurate manufacturing on computer driven machines.
- Modern technology of production process.
- L=L system (starting from 1000 mm  $L_i$ ) guarantees accurate length tolerances for usage in sets.
- Electrically conductive (ISO 1813).
- Resistance to temperatures from -30 to +60 °C at relative humidity 65 +/-15 %.

### Profesionální kvalita a spolehlivost!

- Optimální poměr výkon/cena.
- Dlouhá životnost.
- Nejnovější vysokojakostní materiály.
- Přesná výroba na počítačově řízených strojích.
- Moderní technologie výroby.
- Systém L=L (od 1000 mm  $L_i$ ) garantuje přísné délkové tolerance pro použití v sadě.
- Elektrovodivost (ISO 1813).
- Odolnost vůči teplotám od -30 do +60 °C a relativní vlhkosti 65 +/-15 %.

### Профессиональное качество и надежность!

- Оптимальное соотношение мощность/цена.
- Высокая долговечность.
- Новейшие высококачественные материалы.
- Точное производство на машинах управляемых компьютером.
- Современная технология производства.
- Система L=L (начиная с 1000 мм  $L_i$ ) гарантирует строгие толеранции длин для использования в комплектах.
- Клиновые ремни проводят ток (ISO 1813).
- Определены для рабочей среды с темп. от -30 до +60 °C и относительной влажности 65 +/-15 %.

The listed lengths are only recommended. Any length is available in the mentioned range.

Uvedené délky jsou pouze doporučené. V daném délkovém rozsahu lze objednat jakékoli délky.

Указанные длины только рекомендованные. В указанном диапазоне можно заказать любые длины.

Z		
Lw [mm]	Li [mm]	Li [inch]
580	560	22
620	600	23 ½
630	610	24
670	650	25 ½
710	690	27
750	730	28 ½
775	755	29 ½
800	780	30 ½
825	805	31 ½
850	830	32 ½
875	855	33 ½
900	880	34 ½
925	905	35 ½
950	930	36 ½
975	955	37 ½
1000	980	38 ½
1030	1010	40
1060	1040	41
1090	1070	42
1120	1100	43 ½
1150	1130	44 ½
1180	1160	45 ½
1220	1200	47
1250	1230	48 ½
1280	1260	49 ½
1320	1300	51
1360	1340	53
1400	1380	54 ½
1450	1430	56 ½
1500	1480	58 ½
1550	1530	60
1600	1580	62
1650	1630	64
1700	1680	66
1750	1730	68
1800	1780	70
1850	1830	72
1900	1880	74
1950	1930	76
2000	1980	78
2060	2040	80 ½
2120	2100	82 ½
2180	2160	85
2240	2220	87 ½
2300	2280	90
2360	2340	92
2430	2410	95
2500	2480	97 ½
2580	2560	101
2650	2630	103 ½
2720	2700	106 ½
2800	2780	109 ½
2900	2880	113 ½
3000	2980	117 ½
3070	3050	120

Z		
Lw [mm]	Li [mm]	Li [inch]
3150	3130	123
3250	3230	127
3350	3330	131
3450	3430	135
3550	3530	139
3650	3630	143
3750	3730	147
3870	3850	151 ½
4000	3980	156 ½
4120	4100	161 ½
4250	4230	166 ½
4370	4350	171 ½
4500	4480	176 ½
4620	4600	181
4750	4730	186
4870	4850	191
5000	4980	196
5150	5130	202
5300	5280	208
5450	5430	214
5600	5580	219 ½

A		
Lw [mm]	Li [mm]	Li [inch]
590	560	22
630	600	23 ½
650	620	24 ½
670	640	25
690	660	26
710	680	27
730	700	27 ½
775	745	29 ½
800	770	30 ½
825	795	31 ½
850	820	32 ½
875	845	33 ½
975	945	37
1000	970	38
1090	1060	41 ½
1120	1090	43
1150	1120	44
1180	1150	45 ½
1220	1190	47
1250	1220	48
1280	1250	49
1320	1290	51
1360	1330	52 ½
1400	1370	54
1450	1420	56
1500	1470	58

A		
Lw [mm]	Li [mm]	Li [inch]
1550	1520	60
1600	1570	62
1650	1620	64
1700	1670	65 ½
1750	1720	67 ½
1800	1770	69 ½
1850	1820	71 ½
1900	1870	73 ½
1950	1920	75 ½
2000	1970	77 ½
2060	2030	80
2120	2090	82 ½
2180	2150	84 ½
2240	2210	87
2300	2270	89 ½
2360	2330	91 ½
2430	2400	94 ½
2500	2470	97
2580	2550	100 ½
2650	2620	103
2720	2690	106
2800	2770	109
2900	2870	113
3000	2970	117
3070	3040	119 ½
3150	3120	123
3250	3220	127
3350	3320	130 ½
3450	3420	134 ½
3550	3520	138 ½
3650	3620	142 ½
3750	3720	146 ½
3870	3840	151
4000	3970	156 ½
4120	4090	161
4250	4220	166
4370	4340	171
4500	4470	176
4620	4590	180 ½
4750	4720	186
4870	4840	190 ½
5000	4970	195 ½
5150	5120	201 ½
5300	5270	207 ½
5450	5420	213 ½
5600	5570	219 ½
5800	5770	227
6000	5970	235
6150	6120	241
6300	6270	247
6900	6870	270 ½
7000	6970	274 ½

<b>B</b>		
Lw [mm]	Li [mm]	Li [inch]
740	700	27 ½
780	740	29
800	760	30
825	785	31
850	810	32
875	835	33
900	860	34
925	885	35
950	910	36
975	935	37
1060	1020	40
1090	1050	41 ½
1120	1080	42 ½
1150	1110	43 ½
1180	1140	45
1220	1180	46 ½
1250	1210	47 ½
1280	1240	49
1320	1280	50 ½
1360	1320	52
1400	1360	53 ½
1450	1410	55 ½
1500	1460	57 ½
1550	1510	59 ½
1600	1560	61 ½
1650	1610	63 ½
1700	1660	65 ½
1750	1710	67 ½
1800	1760	69 ½
1850	1810	71 ½
1900	1860	73
1950	1910	75
2000	1960	77
2060	2020	79 ½
2120	2080	82
2180	2140	84 ½
2240	2200	86 ½
2300	2260	89
2360	2320	91 ½
2430	2390	94
2500	2460	97
2580	2540	100
2650	2610	103
2720	2680	105 ½
2800	2760	108 ½
2900	2860	112 ½
3000	2960	116 ½
3070	3030	119 ½
3150	3110	122 ½
3250	3210	126 ½
3350	3310	130 ½
3450	3410	134 ½
3550	3510	138
3650	3610	142
3750	3710	146
3870	3830	151
4000	3960	156
4120	4080	160 ½
4250	4210	165 ½
4370	4330	170 ½
4500	4460	175 ½
4620	4580	180 ½

<b>B</b>		
Lw [mm]	Li [mm]	Li [inch]
4750	4710	185 ½
4870	4830	190
5000	4960	195 ½
5150	5110	201
5300	5260	207
5450	5410	213
5600	5560	219
5800	5760	227
6000	5960	234 ½
6150	6110	240 ½
6300	6260	246 ½
7100	7060	278
8000	7960	313 ½
9500	9460	372 ½
10600	10560	415 ½
12800	12760	502 ½
15000	14960	589

<b>20</b>		
Lw [mm]	Li [mm]	Li [inch]
1110	1060	41 ½
1120	1070	42
1150	1100	43 ½
1180	1130	44 ½
1220	1170	46
1250	1200	47
1280	1230	48 ½
1320	1270	50
1360	1310	51 ½
1400	1350	53
1450	1400	55
1500	1450	57
1550	1500	59
1600	1550	61
1650	1600	63
1700	1650	65
1750	1700	67
1800	1750	69
1850	1800	71
1900	1850	73
1950	1900	75
2000	1950	77
2060	2010	79
2120	2070	81 ½
2180	2130	84
2240	2190	86
2300	2250	88 ½
2360	2310	91
2430	2380	93 ½
2500	2450	96 ½
2580	2530	99 ½
2650	2600	102 ½
2720	2670	105
2800	2750	108 ½
2900	2850	112
3000	2950	116
3070	3020	119

<b>20</b>		
Lw [mm]	Li [mm]	Li [inch]
3150	3100	122
3250	3200	126
3350	3300	130
3450	3400	134
3550	3500	138
3650	3600	141 ½
3750	3700	145 ½
3870	3820	150 ½
4000	3950	155 ½
4120	4070	160
4250	4200	165 ½
4370	4320	170
4500	4450	175
4620	4570	180
4750	4700	185
4870	4820	190
5000	4950	195
5150	5100	201
5300	5250	206 ½
5450	5400	212 ½
5600	5550	218 ½
5800	5750	226 ½
6000	5950	234 ½
6150	6100	240
6300	6250	246
6500	6450	254
6700	6650	262
6900	6850	269 ½
7100	7050	277 ½
7300	7250	285 ½
7500	7450	293 ½
7750	7700	303
8000	7950	313
8250	8200	323
8500	8450	332 ½
8750	8700	342 ½
9000	8950	352 ½
9250	9200	362
9500	9450	372
9750	9700	382
10000	9950	391 ½
10300	10250	403 ½
10600	10550	415 ½
10900	10850	427
11200	11150	439
11500	11450	451
11800	11750	462 ½
12200	12150	478 ½
12500	12450	490
12800	12750	502
13200	13150	517 ½
13600	13550	533 ½
14000	13950	549
14500	14450	569
15000	14950	588 ½

<b>C</b>		
Lw [mm]	Li [mm]	Li [inch]
1110	1060	41 ½
1120	1070	42
1150	1100	43 ½
1180	1130	44 ½
1220	1170	46
1250	1200	47
1280	1230	48 ½
1320	1270	50
1360	1310	51 ½
1400	1350	53
1450	1400	55
1500	1450	57
1550	1500	59
1600	1550	61
1650	1600	63
1700	1650	65
1750	1700	67
1800	1750	69
1850	1800	71
1900	1850	73
1950	1900	75
2000	1950	77
2060	2010	79
2120	2070	81 ½
2180	2130	84
2240	2190	86
2300	2250	88 ½
2360	2310	91
2430	2380	93 ½
2500	2450	96 ½
2580	2530	99 ½
2650	2600	102 ½
2720	2670	105
2800	2750	108 ½
2900	2850	112
3000	2950	116
3070	3020	119
3150	3100	122
3250	3200	126
3350	3300	130
3450	3400	134
3550	3500	138
3650	3600	141 ½
3750	3700	145 ½
3870	3820	150 ½
4000	3950	155 ½
4120	4070	160
4250	4200	165 ½
4370	4320	170
4500	4450	175
4620	4570	180
4750	4700	185
4870	4820	190
5000	4950	195
5150	5100	201
5300	5250	206 ½
5450	5400	212 ½
5600	5550	218 ½
5800	5750	226 ½
6000	5950	234 ½
6150	6100	240
6300	6250	246

<b>C</b>		
Lw [mm]	Li [mm]	Li [inch]
6500	6450	254
6700	6650	262
6900	6850	269 ½
7100	7050	277 ½
7300	7250	285 ½
7500	7450	293 ½
7750	7700	303
8000	7950	313
8250	8200	323
8500	8450	332 ½
8750	8700	342 ½
9000	8950	352 ½
9250	9200	362
9500	9450	372
9750	9700	382
10000	9950	391 ½
10300	10250	403 ½
10600	10550	415 ½
10900	10850	427
11200	11150	439
11500	11450	451
11800	11750	462 ½
12200	12150	478 ½
12500	12450	490
12800	12750	502
13200	13150	517 ½
13600	13550	533 ½
14000	13950	549
14500	14450	569
15000	14950	588 ½

<b>25</b>		
Lw [mm]	Li [mm]	Li [inch]
1120	1060	41 ½
1150	1090	43
1180	1120	44
1220	1160	45 ½
1250	1190	47
1280	1220	48
1320	1260	49 ½
1360	1300	51
1400	1340	53
1450	1390	54 ½
1500	1440	56 ½
1550	1490	58 ½
1600	1540	60 ½
1650	1590	62 ½
1700	1640	64 ½
1750	1690	66 ½
1800	1740	68 ½
1850	1790	70 ½
1900	1840	72 ½
1950	1890	74 ½
2000	1940	76 ½
2060	2000	78 ½
2120	2060	81
2180	2120	83 ½
2240	2180	86
2300	2240	88

<b>25</b>		
Lw [mm]	Li [mm]	Li [inch]
2360	2300	90 ½
2430	2370	93 ½
2500	2440	96
2580	2520	99
2650	2590	102
2720	2660	104 ½
2800	2740	108
2900	2840	112
3000	2940	115 ½
3070	3010	118 ½
3150	3090	121 ½
3250	3190	125 ½
3350	3290	129 ½
3450	3390	133 ½
3550	3490	137 ½
3650	3590	141 ½
3750	3690	145 ½
3870	3810	150
4000	3940	155
4120	4060	160
4250	4190	165
4370	4310	169 ½
4500	4440	175
4620	4560	179 ½
4750	4690	184 ½
4870	4810	189 ½
5000	4940	194 ½
5150	5090	200 ½
5300	5240	206 ½
5450	5390	212
5600	5540	218
5800	5740	226
6000	5940	234
6150	6090	240
6300	6240	245 ½
6500	6440	253 ½
6700	6640	261 ½
6900	6840	269 ½
7100	7040	277
7300	7240	285
7500	7440	293
7750	7690	303
8000	7940	312 ½
8250	8190	322 ½
8500	8440	332 ½
8750	8690	342
9000	8940	352
9250	9190	362
9500	9440	371 ½
9750	9690	381 ½
10000	9940	391 ½
10300	10240	403
10600	10540	415
10900	10840	427
11200	11140	438 ½
11500	11440	450 ½
11800	11740	462
12200	12140	478
12500	12440	490
12800	12740	501 ½
13200	13140	517 ½
13600	13540	533
14000	13940	549
14500	14440	568 ½
15000	14940	588

D		
Lw [mm]	Li [mm]	Li [inch]
2240	2165	85
2300	2225	87 ½
2360	2285	90
2430	2355	92 ½
2500	2425	95 ½
2580	2505	98 ½
2650	2575	101 ½
2720	2645	104
2800	2725	107 ½
2900	2825	111
3000	2925	115
3070	2995	118
3150	3075	121
3250	3175	125
3350	3275	129
3450	3375	133
3550	3475	137
3650	3575	140 ½
3750	3675	144 ½
3870	3795	149 ½
4000	3925	154 ½
4120	4045	159 ½
4250	4175	164 ½
4370	4295	169
4500	4425	174
4620	4545	179
4750	4675	184
4870	4795	189
5000	4925	194
5150	5075	200
5300	5225	205 ½
5450	5375	211 ½
5600	5525	217 ½
5800	5725	225 ½
6000	5925	233 ½
6150	6075	239
6300	6225	245
6500	6425	253
6700	6625	261
6900	6825	268 ½
7100	7025	276 ½
7300	7225	284 ½
7500	7425	292 ½
7750	7675	302
8000	7925	312
8250	8175	322
8500	8425	331 ½
8750	8675	341 ½
9000	8925	351 ½
9250	9175	361
9500	9425	371
9750	9675	381
10000	9925	390 ½
10300	10225	402 ½
10600	10525	414 ½
10900	10825	426
11200	11125	438
11500	11425	450
11800	11725	461 ½
12200	12125	477 ½
12500	12425	489
12800	12725	501

D		
Lw [mm]	Li [mm]	Li [inch]
13200	13125	516 ½
13600	13525	532 ½
14000	13925	548
14500	14425	568
15000	14925	587 ½

38		
Lw [mm]	Li [mm]	Li [inch]
2500	2420	95 ½
2580	2500	98 ½
2650	2570	101
2720	2640	104
2800	2720	107
2900	2820	111
3000	2920	115
3070	2990	117 ½
3150	3070	121
3250	3170	125
3350	3270	128 ½
3450	3370	132 ½
3550	3470	136 ½
3650	3570	140 ½
3750	3670	144 ½
3870	3790	149
4000	3920	154 ½
4120	4040	159
4250	4170	164
4370	4290	169
4500	4420	174
4620	4540	178 ½
4750	4670	184
4870	4790	188 ½
5000	4920	193 ½
5150	5070	199 ½
5300	5220	205 ½
5450	5370	211 ½
5600	5520	217 ½
5800	5720	225
6000	5920	233
6150	6070	239
6300	6220	245
6500	6420	253
6700	6620	260 ½
6900	6820	268 ½
7100	7020	276 ½
7300	7220	284 ½
7500	7420	292
7750	7670	302
8000	7920	312
8250	8170	321
8500	8420	331 ½
8750	8670	341 ½
9000	8920	351
9250	9170	361
9500	9420	371
9750	9670	380 ½
10000	9920	390 ½
10300	10220	402 ½
10600	10520	414
10900	10820	426
11200	11120	438
11500	11420	449 ½
11800	11720	461 ½
12200	12120	477
12500	12420	489
12800	12720	501
13200	13120	516 ½
13600	13520	532 ½
14000	13920	548
14500	14420	567 ½
15000	14920	578 ½

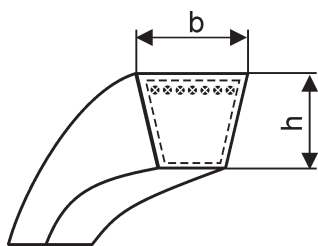


E		
Lw [mm]	Li [mm]	Li [inch]
2500	2420	95 ½
2580	2500	98 ½
2650	2570	101
2720	2640	104
2800	2720	107
2900	2820	111
3000	2920	115
3070	2990	117 ½
3150	3070	121
3250	3170	125
3350	3270	128 ½
3450	3370	132 ½
3550	3470	136 ½
3650	3570	140 ½
3750	3670	144 ½
3870	3790	149
4000	3920	154 ½
4120	4040	159
4250	4170	164
4370	4290	169
4500	4420	174
4620	4540	178 ½
4750	4670	184
4870	4790	188 ½
5000	4920	193 ½
5150	5070	199 ½
5300	5220	205 ½
5450	5370	211 ½
5600	5520	217 ½
5800	5720	225
6000	5920	233
6150	6070	239

E		
Lw [mm]	Li [mm]	Li [inch]
6300	6220	245
6500	6420	253
6700	6620	260 ½
6900	6820	268 ½
7100	7020	276 ½
7300	7220	284 ½
7500	7420	292
7750	7670	302
8000	7920	312
8250	8170	321 ½
8500	8420	331 ½
8750	8670	341 ½
9000	8920	351
9250	9170	361
9500	9420	371
9750	9670	380 ½
10000	9920	390 ½
10300	10220	402 ½
10600	10520	414
10900	10820	426
11200	11120	438
11500	11420	449 ½
11800	11720	461 ½
12200	12120	477
12500	12420	489
12800	12720	501
13200	13120	516 ½
13600	13520	532 ½
14000	13920	548
14500	14420	567 ½
15000	14920	587 ½

DIN 7753/1, ISO 4184

NARROW SECTION WRAPPED V-BELTS  
 KLÍNOVÉ ŘEMENY OBALOVANÉ - ÚZKÉ  
 КЛИНОВЫЕ РЕМНИ ОБЕРНУТЫЕ - УЗКИЕ



Section Profil Сечение	~b [mm]	~h [mm]	Length Conversion Přepočet délky Пересчет длины
SPZ	9,7	8	La = Lw + 13
SPA	12,7	10	La = Lw + 18
SPB	16,3	13	La = Lw + 22
SPC	22	18	La = Lw + 30

Section Profil Сечение	Range of Lw lengths Rozsah délek Lw Диапазон длин Lw	Sellings Set (pcs) Prodejní sada (ks) Продажный комплект (шт.)
SPZ	562 - 5600	65
SPA	732 - 5600	55
SPB	1250 - 9300	40
SPC	2120 - 15000	30

## Professional Quality and Reliability Plus More Performance!

- Excellent performance/price ratio.
- Long life.
- Reinforced construction for high power transmissions.
- The newest high quality materials.
- Accurate manufacturing on computer driven machines.
- Modern technology of production process.
- L=L system (starting from 1000 mm Li) guarantees accurate length tolerances for usage in sets.
- Electrically conductive (ISO 1813).
- Resistance to temperatures from -30 to +60 °C at relative humidity 65 +/-15 %.

## Profesionální kvalita a spolehlivost plus vyšší výkon!

- Vynikající poměr výkon/cena.
- Dlouhá životnost.
- Zesílená konstrukce pro přenos vyššího výkonu.
- Nejnovější vysokožakostní materiály.
- Přesná výroba na počítačově řízených strojích.
- Moderní technologie výroby.
- Systém L=L (od 1000 mm Li) garantuje přísné délkové tolerance pro použití v sadě.
- Elektrovodivost (ISO 1813).
- Odolnost vůči teplotám od -30 do +60 °C. a relativní vlhkosti 65 +/-15 %.

## Профессиональное качество и надежность плюс высшая мощность!

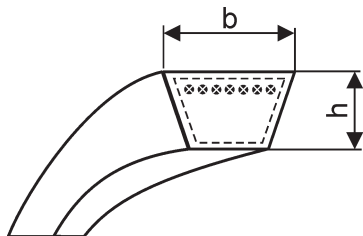
- Отличное соотношение мощность/цена.
- Высокая долговечность.
- Усиленная конструкция для передачи высокой мощности.
- Новейшие высококачественные материалы.
- Точное производство на машинах управляемых компьютером.
- Современная технология производства.
- Система L=L (начиная с 1000 мм Li) гарантирует строгие толеранции длин для использования в комплектах.
- Клиновые ремни проводят ток (ISO 1813).
- Определены для рабочей среды с темп. от -30 до +60 °C и относительной влажности 65 +/-15 %.

The listed lengths are only recommended. Any length is available in the mentioned range.

Uvedené délky jsou pouze doporučené. V daném délkovém rozsahu lze objednat jakékoli délky.

Указанные длины только рекомендованные. В указанном диапазоне можно заказать любые длины.

SPZ		SPZ		SPA		SPA		SPB	SPB
Lw [mm]	La [mm]	Lw [mm]	La [mm]	Lw [mm]	La [mm]	Lw [mm]	La [mm]	Lw [mm]	Lw [mm]
562	575	1362	1375	732	750	1832	1850	1250	6340
587	600	1387	1400	757	775	1857	1875	1320	6700
612	625	1400	1413	782	800	1882	1900	1400	7100
630	633	1412	1425	800	818	1900	1918	1410	7250
637	650	1437	1450	807	825	1907	1925	1450	7500
662	675	1462	1475	832	850	1932	1950	1472	8000
670	683	1487	1500	850	868	1957	1975	1500	9300
687	700	1500	1513	857	875	1982	2000	1600	
697	710	1512	1525	882	900	2000	2018	1700	
710	723	1537	1550	900	918	2032	2050	1778	
712	725	1562	1575	907	925	2057	2075	1800	
722	735	1587	1600	932	950	2082	2100	1900	
737	750	1600	1613	950	968	2120	2138	2000	
750	763	1612	1625	957	975	2132	2150	2020	
762	775	1637	1650	982	1000	2182	2200	2100	
772	785	1662	1675	1000	1018	2207	2225	2120	
787	800	1687	1700	1007	1025	2232	2250	2150	
800	813	1700	1713	1032	1050	2240	2258	2240	
812	825	1737	1750	1060	1078	2282	2300	2280	
825	838	1762	1775	1057	1075	2300	2318	2360	
837	850	1787	1800	1082	1100	2307	2325	2500	
850	863	1800	1813	1107	1125	2332	2350	2620	
862	875	1812	1825	1120	1138	2360	2378	2800	
875	888	1837	1850	1132	1150	2382	2400	2970	
887	900	1862	1875	1157	1175	2432	2450	3000	
900	913	1887	1900	1180	1198	2482	2500	3150	
912	925	1900	1913	1182	1200	2500	2518	3350	
925	938	1937	1950	1207	1225	2532	2550	3550	
937	950	1950	1963	1232	1250	2582	2600	3750	
950	963	1987	2000	1250	1268	2607	2625	3590	
962	975	2000	2013	1257	1275	2632	2650	3620	
987	1000	2037	2050	1272	1290	2650	2668	3750	
1000	1013	2087	2100	1282	1300	2682	2700	4000	
1012	1025	2120	2133	1307	1325	2707	2725	4250	
1024	1037	2137	2150	1320	1338	2732	2750	4370	
1037	1050	2150	2163	1332	1350	2782	2800	4400	
1047	1060	2187	2200	1357	1375	2800	2818	4500	
1060	1073	2240	2253	1382	1400	2832	2850	4750	
1062	1075	2287	2300	1400	1418	2847	2865	5000	
1077	1090	2300	2313	1407	1425	2882	2900	5300	
1087	1100	2360	2373	1432	1450	2932	2950	5600	
1112	1125	2487	2500	1457	1475	2982	3000	6000	
1120	1133	2500	2513	1482	1500	3000	3018	6300	
1137	1150	2540	2553	1500	1518	3032	3050	6700	
1162	1175	2650	2663	1507	1525	3082	3100	7100	
1180	1193	2690	2703	1532	1550	3150	3168	7500	
1187	1200	2800	2813	1557	1575	3182	3200	8000	
1202	1215	3000	3013	1582	1600	3282	3300	8500	
1212	1225	3550	3563	1600	1618	3350	3368	9000	
1237	1250	5600	5613	1607	1625	3382	3400	9500	
1250	1263			1632	1650	3550	3568	10000	
1262	1275			1657	1675	3750	3768	10600	
1287	1300			1682	1700	4000	4018	11200	
1312	1325			1700	1718	4250	4268	12500	
1320	1333			1707	1725	4500	4518	15000	
1337	1350			1732	1750	4750	4768		
1347	1360			1757	1775	5000	5018		
				1782	1800	5300	5318		
				1800	1818	5450	5468		
				1807	1825	5600	5618		



Section Profil Сечение	~b [mm]	~h [mm]	angle [°]	Length Conversion Přepočet délky Пересчет длины
H36	36	14	28	$L_i = L_w - 66$
HL	45	20	28	$L_w = L_i + 80$
HM	50	22	28	$L_w = L_i + 90$

Section Profil Сечение	Range of Lw lengths Rozsah délek Lw Диапазон длин Lw	Sellings Set (pcs) Prodejní sada (ks) Продажный комплект (шт.)
H36	1120 - 1800	20
HL	1900 - 2800	16
HL	2801 - 5000	8
HL RAVLEK	2800 - 5000	8
HM	2800 - 5000	7
HM RAVLEK	2000 - 5000	7

## Variable Speed Belts for Agricultural Machines - Harvest Is Easy!

- Profitable performance/price ratio.
- Reinforced fiber loaded compound together with special polyester or aramid cord tension members guarantee long endurance at heavy loads.
- Accurate manufacturing on computer driven machines.
- The newest high quality materials.
- Manufacturing on computer driven machines.
- Modern technology of production process.
- Electrically conductive (ISO 1813).
- Resistance to temperatures from -30 to +60 °C at relative humidity 65 +/-15 %.

## Variátorové řemeny pro zemědělské stroje - sklizeň je snadná!

- Výhodný poměr výkon/cena.
- Směs naplněná vlákny garantuje spolu s tažnou částí tvořenou speciálními polyesterovými nebo aramidovými provazci vysokou životnost při velkých zatíženích.
- Nejnovější vysokožakostní materiály.
- Přesná výroba na počítačově řízených strojích.
- Moderní technologie výroby.
- Elektrovodivost (ISO 1813).
- Odolnost vůči teplotám od -30 do +60 °C. a relativní vlhkosti 65 +/-15 %.

## Вариаторные ремни для сельхоз машин - уборка будет проще!

- Выгодное соотношение мощность/цена.
- Смесь, заполненная волокнами, гарантирует вместе с тяговой частью, созданной из полиэфировых или арамидовых кордшнуров, высокую долговечность при больших нагрузках.
- Новейшие высококачественные материалы.
- Точное производство на машинах управляемых компьютером.
- Современная технология производства
- Система L=L гарантирует строгие толеранции длин для использования в комплектах.
- Клиновые ремни проводят ток (ISO 1813).
- Определены для рабочей среды с темп. от -30 до +60 °C и относительной влажности 65 +/-15 %.

The listed lengths are only recommended. Any length is available in the mentioned range.

Uvedené délky jsou pouze doporučené. V daném délkovém rozsahu lze objednat jakékoli délky.

Указанные длины только рекомендованные. В указанном диапазоне можно заказать любые длины.

HL	
Lw [mm]	Li [mm]
2240	2160
2300	2220
2360	2280
2430	2350
2500	2420
2580	2500
2650	2570
2720	2640
2800	2720
2900	2820
3000	2920
3070	2990
3150	3070
3250	3170
3350	3270
3450	3370
3550	3470
3650	3570
3750	3670
3870	3790
4000	3920
5000	4920

HM	
Lw [mm]	Li [mm]
2000*	1910
2240*	2150
2300*	2210
2360*	2270
2430*	2340
2500*	2410
2580*	2490
2650*	2560
2720*	2630
2800	2710
2900	2810
3000	2910
3070	2980
3150	3060
3250	3160
3350	3260
3450	3360
3550	3460
3650	3560
3750	3660
3870	3780
4000	3910
4120	4030
4250	4160
4370	4280
4500	4410
4620	4530
4750	4660
4870	4780
5000	4910

H36
Lw [mm]
1120
1180
1206
1220
1250
1280
1320
1360
1400
1450
1500
1550
1600
1650
1700
1750
1786
1800
1850
1900
1950
2000
2060
2120
2180
2240

\* Only RAVLEK version.

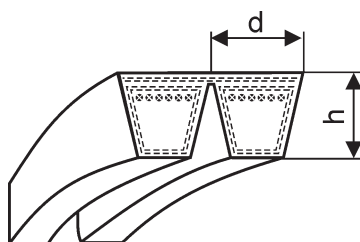
\* Pouze provedení RAVLEK.

\* Только версия RAVLEK.



## ISO 5291, ISO 8419

## BANDED CLASSICAL WRAPPED V-BELTS KLÍNOVÉ ŘEMENY OBALOVANÉ - NÁSOBNÉ КЛИНОВЫЕ РЕМНИ ОБЕРНУТЫЕ - МНОГОРУЧЬЕВЫЕ



### ISO 5291

Section Profil Сечение	~b [mm]	~h [mm]	Length Conversion Пřeпоčet délky Пересчет длины
HB	16,5	15	Lw = La

### ISO 8419

Section Profil Сечение	~b [mm]	~h [mm]	Length Conversion Пřeпоčet délky Пересчет длины
5V / 15J	15	16	Lw = La
8V / 25J	25	25	Lw = La

Section Profil Сечение	Range of Lw lengths Rozsah délek Lw Диапазон длин Lw	Sellings Set (pcs) Prodejní sada (ks) Продажный комплект (шт.)
2-HB	1500 - 9300	22
2-HB RAVLEK	1500 - 12500	22
3-HB	1500 - 9300	14
3-HB RAVLEK	1500 - 12500	14
4-HB	1500 - 9300	10
4-HB RAVLEK	1500 - 12500	10
5-HB	1500 - 9300	8
5-HB RAVLEK	1500 - 12500	8
6-HB	1500 - 9300	6
6-HB RAVLEK	1500 - 12500	6
2-15J	1500 - 9300	24
3-15J	1500 - 9300	16
4-15J	1500 - 9300	12
5-15J	1500 - 9300	8
6-15J	1500 - 9300	8
2-25J	2800 - 12500	7
3-25J	2800 - 12500	5
4-25J	2800 - 12500	3
5-25J	2800 - 12500	3

HB: up to 22-HB / do 22-HB / до 22-HB.  
15J: up to 24-15J / do 24-15J / до 24-15J.  
25J: up to 15-25J / do 15-25J / до 15-25J.

### Banded Power for United Pulleys - The Right Solution for Heavy Loads!

- Profitable performance/price ratio.
- Banded construction and polyester or aramid cable cord tension members allow transmission of high powers.
- Long life.
- The newest high quality materials.
- Accurate manufacturing on computer driven machines.
- Manufacturing on computer driven machines.
- Modern technology of production process.
- Electrically conductive (ISO 1813).
- Resistance to temperatures from -30 to +60 °C at relative humidity 65 +/-15 %.

### Spojená síla pro násobné řemenice - správné řešení pro velká zatížení!

- Výhodný poměr výkon/cena.
- Násobná konstrukce a tažná část tvořená polyesterovými nebo aramidovými provazci dovoluje přenos vysokých sil.
- Dlouhá životnost.
- Nejnovější vysokožakostní materiály.
- Přesná výroba na počítačově řízených strojích.
- Moderní technologie výroby.
- Elektrovedivost (ISO 1813).
- Odolnost vůči teplotám od -30 do +60 °C a relativní vlhkosti 65 +/-15 %.

### Соединенная сила для многократных шкивов - правильное решение для больших нагрузок!

- Выгодное соотношение мощность/цена.
- Многократная конструкция и тяговая часть создана из полиэфиновых или арамидовых кордшнуров позволяет передачу больших сил.
- Высокая долговечность.
- Новейшие высококачественные материалы.
- Точное производство на машинах управляемых компьютером.
- Современная технология производства.
- Система L=L гарантирует строгие толеранции длин для использования в комплектах.
- Клиновые ремни проводят ток (ISO 1813).
- Определены для рабочей среды с темп. от -30 до +60 °C и относительной влажности 65 +/-15 %.

The listed lengths are only recommended. Any length is available in the mentioned range.

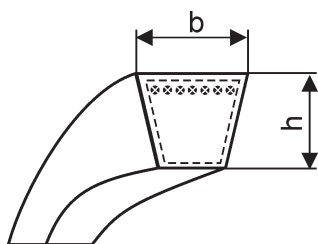
Uvedené délky jsou pouze doporučeny. V daném délkovém rozsahu lze objednat jakékoli délky.

Указанные длины только рекомендованы. В указанном диапазоне можно заказать любые длины.

HB		HB		5V / 15J		5V / 15J		8V / 25J		8V / 25J	
La [mm]		La [mm]		inch	La [mm]	inch	La [mm]	inch	La [mm]	inch	La [mm]
1500		6700			5V 590	1500		5V 1820	4620	8V 1100	2800
1550		6900			5V 600	1524		5V 1870	4750	8V 1120	2845
1600		7100			5V 610	1550		5V 1900	4826	8V 1140	2900
1650		7300			5V 630	1600		5V 1915	4870	8V 1180	2997
1700		7500			5V 650	1650		5V 1970	5000	8V 1210	3070
1750		7750			5V 670	1702		5V 2000	5080	8V 1240	3150
1800		8000			5V 690	1750		5V 2030	5150	8V 1250	3175
1850		9300			5V 710	1803		5V 2085	5300	8V 1280	3250
1900		12500			5V 730	1850		5V 2120	5385	8V 1320	3353
1950					5V 750	1905		5V 2145	5450	8V 1360	3450
2000					5V 770	1950		5V 2205	5600	8V 1400	3556
2060					5V 790	2000		5V 2285	5800	8V 1435	3650
2120					5V 800	2032		5V 2240	5690	8V 1475	3750
2180					5V 810	2060		5V 2360	5994	8V 1500	3810
2240					5V 835	2120		5V 2420	6150	8V 1525	3870
2300					5V 850	2159		5V 2480	6300	8V 1575	4000
2360					5V 860	2180		5V 2500	6350	8V 1600	4064
2430					5V 880	2240		5V 2560	6500	8V 1620	4120
2500					5V 900	2286		5V 2640	6700	8V 1675	4250
2580					5V 905	2300		5V 2650	6731	8V 1700	4318
2650					5V 930	2360		5V 2715	6900	8V 1720	4370
2720					5V 950	2413		5V 2795	7100	8V 1770	4500
2800					5V 995	2430		5V 2875	7300	8V 1800	4572
2900					5V 895	2500		5V 2900	7366	8V 1820	4620
3000					5V 1000	2540		5V 2955	7500	8V 1870	4750
3070					5V 1015	2580		5V 3000	7620	8V 1900	4826
3150					5V 1045	2650		5V 3050	7750	8V 1915	4870
3250					5V 1060	2692		5V 3150	8001	8V 1970	5000
3350					5V 1070	2720		5V 3350	8509	8V 2000	5080
3450					5V 1100	2800		5V 3550	9017	8V 2030	5150
3550					5V 1120	2845		5V 3660	9300	8V 2085	5300
3650					5V 1140	2900				8V 2120	5385
3750					5V 1180	2997				8V 2105	5450
3870					5V 1210	3070				8V 2205	5600
4000					5V 1240	3150				8V 2240	5690
4120					5V 1250	3175				8V 2285	5800
4250					5V 1280	3250				8V 2360	5994
4370					5V 1320	3353				8V 2420	6150
4500					5V 1360	3450				8V 2480	6300
4620					5V 1400	3556				8V 2500	6350
4750					5V 1435	3650				8V 2560	6500
4870					5V 1475	3750				8V 2640	6700
5000					5V 1500	3810				8V 2650	6731
5150					5V 1525	3870				8V 2715	6900
5300					5V 1575	4000				8V 2795	7100
5450					5V 1600	4064				8V 2800	7112
5600					5V 1620	4120				8V 2875	7300
5800					5V 1675	4250				8V 2955	7500
6000					5V 1700	4318				8V 3000	7620
6150					5V 1720	4370				8V 3050	7750
6300					5V 1770	4500				8V 3150	8001
6500					5V 1800	4572				8V 3350	8509

DIN 2215

WRAPPED V-BELTS GARDEN TECHNIC  
 KLÍNOVÉ ŘEMENY OBALOVANÉ - ZAHRADNÍ TECHNIKA  
 КЛИНОВЫЕ РЕМНИ ОБЕРНУТЫЕ - САДОВАЯ ТЕХНИКА



Section Profil Сечение	~b [mm]	~h [mm]	Length Conversion Přepočet délky Пересчет длины
Z GT	10	6	$L_w = L_i + 20$
A GT	13	8	$L_w = L_i + 30$
B GT	17	11	$L_w = L_i + 40$

Section Profil Сечение	Range of Lw lengths Rozsah délek Lw Диапазон длин Lw	Sellings Set (pcs) Prodejní sada (ks) Продажный комплект (шт.)
Z GT	620 - 3000*	65
A GT	630 - 3000*	55
B GT	740 - 12 500*	40

\* Any length is available in the mentioned range.

\* V daném délkovém rozsahu lze objednat jakékoli délky.

\* В указанном диапазоне можно заказать любые длины.

Z GT = 3L

A GT = 4L

B GT = 5L

## Professional Belts for Garden Technic - Troublefree and Powerful Mowing!

- Excellent performance/price ratio.
- Aramide cord tension members and special surface finishing allow to use the total power of garden machines.
- Accurate manufacturing on computer driven machines.
- The newest high quality materials.
- Manufacturing on computer driven machines.
- Modern technology of production process.
- Resistance to temperatures from -30 to +60 °C at relative humidity 65 +/-15 %.

## Profesionální řemeny pro zahradní techniku - bezproblémové a výkonné sečení!

- Výborný poměr výkon/cena.
- Aramidové provazce a speciální povrchová úprava umožní využít veškerý výkon zahradních strojů při zachování vysoké životnosti řemene.
- Nejnovější vysokožakostní materiály.
- Přesná výroba na počítačově řízených strojích.
- Moderní technologie výroby.
- Odolnost vůči teplotám od -30 do +60 °C a relativní vlhkosti 65 +/-15%.

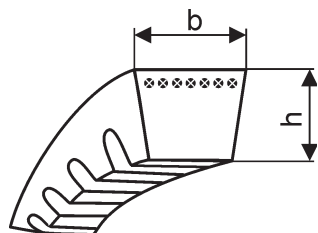
## Профессиональные ремни для садовой техники - простое и мощное кошение!

- Отличное соотношение мощность/цена.
- Арамидовые кордшнуры и специальная отделка поверхности позволяет использовать всю мощность садовой техники при сохранении высокой долговечности ремня.
- Новейшие высококачественные материалы.
- Точное производство на машинах управляемых компьютером.
- Современная технология производства.
- Определены для рабочей среды с темп. от -30 до +60 °C и относительной влажности 65 +/-15 %.



DIN 2215, ISO 4184

CLASSICAL-SECTION RAW EDGE V-BELTS  
 KLÍNOVÉ ŘEMENY ŘEZANÉ - KLASICKÉ  
 КЛИНОВЫЕ РЕМНИ РЕЗАНЫЕ - СТАНДАРТНЫЕ



Section Profil Сечение	~b [mm]	~h [mm]
Y	6	4
X8	8	5
ZX	10	6
AX	13	8
BX	17	11
X20	20	12,5

Section Profil Сечение	Sellings Set (pcs) Prodejní sada (ks) Продажный комплект (шт.)
Y	120
X8	100
ZX	80
AX	60
BX	50
X20	40

### Professional Quality and Reliability with Extra Efficiency and Long Life!

- Top performance/price ratio.
- Extra Long life.
- Minimal elongation.
- Suitable for small diameter pulley.
- Suitable for high revolutions and powers.
- The newest high quality materials.
- Precise manufacturing on computer driven production line.
- Modern technology of production process.
- Resistance to temperatures from -45 to +80 °C.
- Increased resistance to mineral oils.
- Increased resistance to abrasion.

### Profesionální kvalita a spolehlivost s vysokou účinností a životností!

- Špičkový poměr výkon/cena.
- Velmi dlouhá životnost.
- Minimální provozní protažení.
- Vhodné pro malé průměry řemenic.
- Vhodné pro vysoké otáčky a výkon.
- Nejnovější vysokojakostní materiály.
- Precizní výroba na počítačově řízené výrobní lince.
- Moderní technologie výroby.
- Odolnost vůči teplotám od -45 do +80 °C.
- Zvýšená odolnost vůči minerálním olejům.
- Zvýšená odolnost vůči obrušování.

### Профессиональное качество и надежность!

- Максимальное соотношение мощность/цена.
- Высокая долговечность.
- Подходящий для шкивов малых диаметров.
- Подходящий для высоких оборотов и мощностей.
- Новейшие высококачественные материалы.
- Прецизионное производство на линии управляемой компьютером.
- Современная технология производства.
- Определены для рабочей среды с темп. от -45 до +80 °C.
- Повышенная прочность к минеральным маслам.
- Повышенная прочность к истиранию.



Y	
Lw [mm]	Li [mm]
465*	450
490*	475
515*	500
545*	530
555*	540
575*	560
595*	580
615*	600
645*	630
675*	660
715*	700
755*	740
815*	800
825*	810
865*	850
870*	855

X8	
Lw [mm]	Li [mm]
1069*	1050
1079*	1060
1084	1065
1094	1075
1139	1120
1149	1130
1169	1150
1179*	1160
1189*	1170
1199	1180
1219	1200
1239	1220
1244*	1225
1269	1250
1314	1295
1319*	1300
1349	1330
1364	1345
1389*	1408
1419	1400
1489	1470
1519	1500
1639	1620
1649	1630
1714	1695

ZX	
Lw [mm]	Li [mm]
972	950
977*	955
992	970
997*	975
1002*	980
1022	1000
1032*	1010
1052	1030
1072*	1050
1082*	1060
1092	1070
1142	1120
1152	1130
1172	1150
1177*	1155
1182*	1160
1192*	1170
1197*	1175
1202	1180
1217	1195
1242	1220
1247*	1225
1272	1250
1317	1295
1320	1298
1322*	1300
1342	1320
1347	1325
1367	1345
1397*	1375
1422	1400
1497	1475
1522	1500
1652	1630
1722	1700

AX	
Lw [mm]	Li [mm]
845*	815
855	825
870*	840
880*	850
900	870
905	875
925	895
930	900
950	920
955	925
980	950
995	965
1000	970
1010*	980
1030	1000
1040*	1010
1050	1020
1060	1030
1080	1050
1090*	1060
1100	1070
1105	1075
1130	1100
1140	1110
1150	1120
1155	1125
1180	1150
1200	1170
1205	1175
1210	1180
1220	1190
1230	1200
1245	1215
1250*	1220
1280	1250
1305	1275
1320	1290
1330	1300
1350	1320
1355	1325
1370	1340
1380	1350
1400*	1370
1430	1400
1480	1450
1500	1470
1505	1475
1530	1500
1650	1620
1655	1625
1725	1695

BX	
Lw [mm]	Li [mm]
558*	515
568*	525
578*	535
593*	550
608*	565
618*	575
633*	590
658*	615
668*	625
683*	640
703	660
723	680
733*	690
743	700
753	710
783	740
808	765
833*	790
843*	800
858	815
878*	835
883*	840
888*	845
908	865
930	887
933	890
943	900
958	915
968	925
983	940
993	950
1003	960
1013*	970
1033	990
1043	1000
1058	1015
1068	1025
1083*	1040
1093	1050
1103	1060
1143	1100
1148	1105
1163	1120
1168	1125
1183	1140
1193	1150
1203*	1160
1213	1170
1218	1175
1228	1185
1243	1200
1248	1205
1253*	1210
1268	1225
1288	1245
1293	1250
1318	1275
1323	1280
1333*	1290
1343	1300

BX	
Lw [mm]	Li [mm]
1363	1320
1368	1325
1378	1335
1393	1350
1413*	1370
1433	1390
1438	1395
1443	1400
1493	1450
1518	1475
1533	1490
1543	1500
1663	1620
1668	1625
1718	1675
1720	1677
2483	2440

X8	
Lw [mm]	Li [mm]
469*	450
489*	470
494*	475
519*	500
549*	530
564*	545
579*	560
599*	580
619*	600
649*	630
669*	650
689	670
714	695
719*	700
729	710
739	720
759*	740
769	750
794	775
800	781
819*	800
834*	815
844	825
869*	850
874*	855
894	875
919	900
929	910
944	925
969	950
974*	955
989	970
994*	975
999*	980
1019	1000
1029*	1010
1049	1030

ZX	
Lw [mm]	Li [mm]
472*	450
497*	475
522*	500
530*	508
552*	530
562*	540
582*	560
602*	580
622*	600
652*	630
672*	650
692	670
717	695
722*	700
732	710
747	725
762*	740
772	750
797	775
822*	800
837*	815
847	825
872*	850
882*	860
897	875
922	900
932	910
947	925

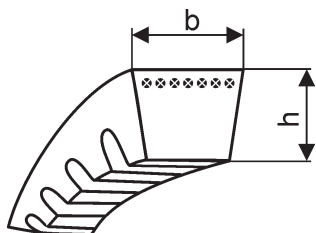
AX	
Lw [mm]	Li [mm]
505*	475
530*	500
560*	530
570*	540
590*	560
605*	580
630*	600
660*	630
680*	650
695	665
720	690
730*	700
740	710
750	720
770*	740
780	750
805	775
830*	800

X20	
Lw [mm]	Li [mm]
818	770
898*	850
903*	855
923	875
948	900
968	920
998	950
1003	955
1023*	975
1028*	980
1048	1000
1058*	1010
1068	1020
1098*	1050
1103	1055
1108	1060
1158	1110
1168	1120
1198	1150
1203*	1155
1223	1175
1238	1190
1263	1215
1268*	1220
1298	1250
1338	1290
1348*	1300
1368	1320
1388	1340
1418*	1370
1448	1400
1508	1460
1513	1465
1543	1495
1668	1620
1738	1690
2498	2450

\* Plain version. Non cogged. / \* Provedení bez vnitřních zubů. / \* Исполнение без внутренних зубьев.

DIN 7753/1, ISO 4184

NARROW-SELECTION RAW EDGE V-BELTS  
KLÍNOVÉ ŘEMENY ŘEZANÉ - ÚZKÉ  
КЛИНОВЫЕ РЕМНИ РЕЗАННЫЕ - УЗКИЕ



Section Profil Сечение	~b [mm]	~h [mm]
XPZ	9,7	8
XPA	12,7	10
XPB	16,3	13

Section Profil Сечение	Sellings Set (pcs) Prodejní sada (ks) Продажный комплект (шт.)
XPZ	80
XPA	65
XPB	50

## Professional Quality and Reliability with Extra Efficiency and Long Life!

- Top performance/price ratio.
- Extra Long life.
- Minimal elongation.
- Suitable for small diameter pulley.
- Suitable for high revolutions and powers.
- The newest high quality materials.
- Precise manufacturing on computer driven production line.
- Modern technology of production process.
- Resistance to temperatures from -45 to +80 °C.
- Increased resistance to mineral oils.
- Increased resistance to abrasion.

## Profesionální kvalita a spolehlivost s vysokou účinností a životností!

- Špičkový poměr výkon/cena.
- Velmi dlouhá životnost.
- Minimální provozní protažení.
- Vhodné pro malé průměry řemenic.
- Vhodné pro vysoké otáčky a výkon.
- Nejnovější vysokožakovostní materiály.
- Precizní výroba na počítačově řízené výrobní lince.
- Moderní technologie výroby.
- Odolnost vůči teplotám od -45 do +80 °C.
- Zvýšená odolnost vůči minerálním olejům.
- Zvýšená odolnost vůči obrušování.

## Профессиональное качество и надежность!

- Максимальное соотношение мощность/цена.
- Высокая долговечность.
- Подходящий для шкивов малых диаметров.
- Подходящий для высоких оборотов и мощностей.
- Новейшие высококачественные материалы.
- Прецизионное производство на линии управляемой компьютером.
- Современная технология производства.
- Определены для рабочей среды с темп. от -45 до +80 °C.
- Повышенная прочность к минеральным маслам.
- Повышенная прочность к истиранию.

XPZ	
Lw [mm]	La [mm]
532*	545
562*	575
572*	585
592*	605
612*	625
632*	645
662*	675
687*	700
700	713
722	735
725	738
737*	750
740	753
750	763
762	775
772*	785
780	793
787	800
805	818
810	823
812	825
837*	850
847*	860
855	868
860	873
862	875
882*	895
887*	900
900	913
905	918
910	923
912	935
930	943
935	948
937	950
940	953
955	968
960	973
962	985
985	998
987	1000
1000	1013
1007*	1020
1012*	1025
1030	1043
1035	1048
1037	1050
1042*	1055
1057	1070
1060	1073
1062	1075
1087*	1100
1097*	1110
1110	1123
1112	1125
1115	1128
1150	1163
1160	1173

XPZ	
Lw [mm]	La [mm]
1162	1175
1180	1193
1187	1200
1190*	1203
1200	1213
1205	1218
1210	1223
1212	1225
1225	1238
1235	1248
1237	1250
1250	1263
1257*	1270
1280	1293
1285	1298
1287	1300
1320	1333
1325	1338
1337*	1350
1355	1368
1360	1373
1362	1375
1380	1393
1400*	1413
1430	1443
1435	1448
1500	1513
1530	1543
1535	1548
1570	1583
1660	1673
1720	1733

XPA	
Lw [mm]	La [mm]
572*	590
582*	600
602*	620
622*	640
642*	660
672*	690
695*	713
725	743
730	748
745*	763
782*	800
815	833
845*	863
855*	873
865	883
892*	910
897*	915
915	933
940	958
950	968
970	988
990	1008
997*	1015
1000	1018
1005	1023
1010	1028
1015*	1033
1020*	1038
1040	1058
1050*	1068
1070	1088
1095*	1113
1105*	1123
1120	1138
1160	1178
1170	1188
1190	1208
1195	1213
1200*	1218
1215	1233
1220	1238
1230	1248
1235	1253
1250	1268
1255	1273
1270*	1288
1290	1308
1295	1313
1300	1318
1330	1348
1345*	1363
1360	1378
1365	1383
1380	1398
1382	1400
1400	1418
1415*	1433
1440	1458

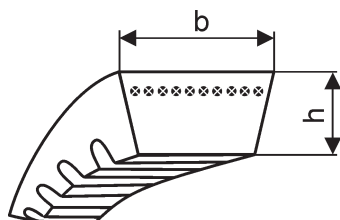
XPA	
Lw [mm]	La [mm]
1500	1518
1505	1523
1510	1528
1540	1558
1550	1568
1580	1598
1585	1603
1660	1678
1670	1688
1730	1748
2500	2518

XPB	
Lw [mm]	La [mm]
1180	1202
1250	1272
1280	1302
1300	1322
1310	1332
1350	1372
1380	1402
1400	1422
1450	1472
1460	1482
1528	1550
1530	1552
1560	1582
1600	1622
1680	1702
1750	1772
2500	2522

\* Plain version. Non cogged. / \* Provedení bez vnitřních zubů. / \* Исполнение без внутренних зубьев.

ISO 1604

VARIABLE SPEED BELTS FOR MULTIPURPOSE USE  
 VARIÁTOROVÉ ŘEMENY PRO VÍCEÚČELOVÉ POUŽITÍ  
 ВАРИАТОРНЫЕ РЕМНИ ДЛЯ РАЗНООБРАЗНОГО НАЗНАЧЕНИЯ



Section Profil Сечение	~b [mm]	~h [mm]
<b>W16</b>	17	6
<b>W20</b>	21	7
22 x 8	22	8
25 x 8	25	8
<b>W25</b>	26	8
28 x 8	28	8
25 x 10	25	10
28 x 10	28	10
30 x 10	30	10
<b>W 31,5</b>	33	10
35 x 10	35	10
37 x 10	37	10
40 x 12	40	12
46 x 12	46	12
47 x 12	47	12
35 x 13	35	13
<b>W 40</b>	42	13
43,5 x 13	43,5	13
45 x 13	45	13
47 x 13	47	13
<b>W 50</b>	52	16
55 X 16	55	16
<b>W 63</b>	65	20

Section Profil Сечение	Sellings Set (pcs) Prodejní sada (ks) Продажный комплект (шт.)
<b>W16</b>	50
<b>W20</b>	41
22 x 8	39
25 x 8	35
<b>W25</b>	34
28 x 8	31
25 x 10	35
28 x 10	31
30 x 10	27
<b>W 31,5</b>	27
35 x 10	25
37 x 10	24
40 x 12	22
46 x 12	20
47 x 12	19
35 x 13	25
<b>W 40</b>	21
43,5 x 13	20
45 x 13	19
47 x 13	19
<b>W 50</b>	17
55 X 16	16
<b>W 63</b>	13

## Variable Speed Belts for Multipurpose Use - They Work Reliably!

- Profitable performance/price ratio.
- The newest high quality materials.
- Precise manufacturing on computer driven production line.
- Modern technology of production process.
- Resistance to temperatures from -45 to +80 °C.
- Increased resistance to mineral oils.
- Increased resistance to abrasion.

## Variátorové řemeny pro víceúčelové použití - pracují spolehlivě!

- Výhodný poměr výkon/cena.
- Nejnovější vysokojakostní materiály.
- Precizní výroba na počítačově řízené výrobní lince.
- Moderní technologie výroby.
- Odolnost vůči teplotám od -45 do +80 °C.
- Zvýšená odolnost vůči minerálním olejům.
- Zvýšená odolnost vůči obrušování.

## Вариаторные ремни разнообразного назначения - работают надежно!

- Максимальное соотношение мощность/цена.
- Высокая долговечность.
- Новейшие высококачественные материалы.
- Прецизионное производство на линии управляемой компьютером.
- Современная технология производства.
- Определены для рабочей среды с темп. от -45 до +80 °C.
- Повышенная прочность к минеральным маслам.
- Повышенная прочность к истиранию.

<b>W16 (17x6)</b>	
Lw [mm]	
500 *	
560 *	
580 *	
600 *	
630 *	
680 *	
710	
800	
1180	

<b>25x8</b>	
Lw [mm]	Li [mm]
665 *	630 *
690 *	655 *

<b>25x10</b>	
Lw [mm]	Li [mm]
725	680
800	755
900	855
910	865
950	905
1000	955
1120	1075
1150	1105
1250	1205
1300	1255
1380	1335
1400	1355
1500	1455
1550	1505

<b>30x10</b>	
Lw [mm]	Li [mm]
745	700
800	755
920	875
945	900
950	905
970	925
995	950
1000	955
1045	1000
1080	1035
1165	1120
1225	1180
1245	1200
1365	1320
1385	1340
1545	1500
1645	1600

<b>35x10</b>	
Lw [mm]	Li [mm]
800	755
910	865
950	905
1000	955
1080	1035
1120	1075
1150	1105
1250	1205
1300	1255
1380	1335
1400	1355
1500	1455
1550	1505
1660	1615

<b>40x12</b>	
Lw [mm]	Li [mm]
1055	1000
1095	1040
1180	1125

<b>W25 (26x6)</b>	
Lw [mm]	
665 *	
690 *	
710	
725	
750	
785	
800	
900	
950	
1000	
1120	
1150	
1250	
1400	

<b>46x12</b>	
Lw [mm]	Li [mm]
1375	1320
1550	1495

<b>W20 (21x7)</b>	
Lw [mm]	
630 *	
710	
800	
900	
1000	
1250	

<b>28x10</b>	
Lw [mm]	Li [mm]
800	755
900	855
910	865
950	905
1000	955
1050	1005
1120	1075
1150	1105
1165	1120
1250	1205
1300	1255
1380	1335
1400	1355
1500	1455
1550	1505

<b>W31,5 (33x10)</b>	
Lw [mm]	
710	
795	
800	
865	
900	
910	
945	
950	
960	
1000	
1050	
1120	
1150	
1170	
1230	
1250	
1300	
1380	
1400	
1500	
1550	

<b>37x10</b>	
Lw [mm]	Li [mm]
940	895
945	900
990	945
1000	955
1040	995
1105	1060
1160	1115
1165	1120
1225	1180
1290	1245
1360	1315
1440	1395
1540	1495
1645	1600
1740	1695

<b>47x12</b>	
Lw [mm]	Li [mm]
960	905
1180	1125
1560	1505

<b>22x8</b>	
Lw [mm]	Li [mm]
585 *	550 *
610 *	575 *
685 *	650 *
710	675
735 *	700 *
785	750
935	900
985	950
1000	965
1035	1000
1095	1060
1155	1120
1215	1180
1220	1185
1285	1250
1290	1255
1355	1320
1435	1400

<b>28x8</b>	
Lw [mm]	Li [mm]
565 *	530 *
640 *	605 *
665 *	630 *
735	700
785	750
800	765
935	900
985	950
1035	1000
1095	1060
1155	1120
1220	1185
1290	1255
1355	1320
1435	1400
1485	1450
1535	1500

\* Plain version. Non cogged. / \* Provedení bez vnitřních zubů. / \* Использование без внутренних зубьев.



<b>35x13</b>	
Lw [mm]	Li [mm]
1000	940
1020	960
1080	1020
1120	1060
1180	1120
1250	1190
1320	1260
1400	1340
1530	1470
1560	1500
1750	1690
1760	1760
2500	2440

<b>W40 (42x13)</b>	
Lw [mm]	
980	
1000	
1020	
1055	
1100	
1120	
1180	
1240	
1250	
1320	
1400	
1530	
1560	
1600	
1660	
1750	
1760	
2500	

<b>43,5x13</b>	
Lw [mm]	Li [mm]
1000	940
1020	960
1120	1060
1180	1120
1250	1090
1320	1260
1400	1340
1530	1470
1560	1500
1760	1700
2500	2440

<b>47x13</b>	
Lw [mm]	Li [mm]
1065	1000
1125	1060
1185	1120
1245	1180
1315	1250
1385	1320
1465	1400
1565	1500
1665	1600
1765	1700

<b>W50 (52x16)</b>	
Lw [mm]	
1000	
1255	
1320	
1325	
1400	
1465	
1480	
1530	
1700	
2500	

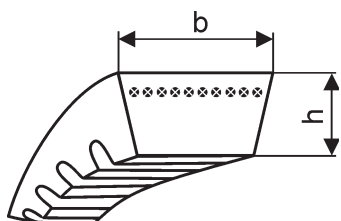
<b>55x16</b>	
Lw [mm]	Li [mm]
1325	1250
1395	1320
1475	1400
1575	1600
1695	1620

<b>43x13</b>	
Lw [mm]	Li [mm]
800	740
1000	940
1020	960
1120	1060
1180	1120
1250	1190
1320	1260
1400	1340
1530	1470
1560	1500
1750	1690
1760	1700
2500	2440

<b>W63 (65x20)</b>	
Lw [mm]	
1360	
1600	
1700	
2120	
2500	

ISO  
3410

VARIABLE SPEED RAW EDGE V-BELTS FOR AGRICULTURAL USE  
KLÍNOVÉ ŘEMENY ŘEZANÉ - VARIÁTOROVÉ PRO ZEMĚDĚLSKÉ POUŽITÍ  
КЛИНОВЫЕ РЕМНИ РЕЗАНЫЕ - ВАРИАТОРНЫЕ СЕЛЬСКОХОЗЯЙСТВЕННЫЕ



Section Profil Сечение	~b [mm]	~h [mm]
HH	20	20
HL	45	20
HM	50	22

Section Profil Сечение	Sellings Set (pcs) Prodejní sada (ks) Продажный комплект (шт.)
HH	41
HL	20
HM	18

HH
Lw [mm]
1150

HL
Lw [mm]
1713
1769
2134

HM
Lw [mm]
2132

## Variable Speed Belts for Agricultural Machines - Harvest Is Easy!

- Profitable performance/price ratio.
- Reinforced fiber loaded compound together with special polyester or aramid cord tension members guarantee long endurance at heavy loads.
- Precise manufacturing on computer driven production line.
- The newest high quality materials.
- Modern technology of production process.
- Resistance to temperatures from -45 to +80 °C.
- Increased resistance to mineral oils.
- Increased resistance to abrasion.

## Variátorové řemeny pro zemědělské stroje - sklizeň je snadná!

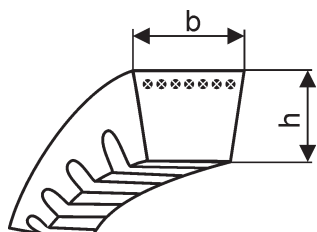
- Výhodný poměr výkon/cena.
- Směs naplněná vlákny garantuje spolu s tažnou částí tvořenou speciálními polyesterovými nebo aramidovými provazci vysokou životnost při velkých zatíženích.
- Precizní výroba na počítačově řízené výrobní lince.
- Nejnovější vysokojakostní materiály.
- Moderní technologie výroby.
- Odolnost vůči teplotám od -45 do +80 °C.
- Zvýšená odolnost vůči minerálním olejům.
- Zvýšená odolnost vůči obrušování.

## Вариаторные ремни для сельхоз машин - уборка будет проще!

- Выгодное соотношение мощность/цена.
- Смесь, заполненная волокнами, гарантирует вместе с тяговой частью, созданной из полиэфировых или арамидовых кордшнуров, высокую долговечность при больших нагрузках.
- Прецизионное производство на линии управляемой компьютером.
- Новейшие высококачественные материалы.
- Современная технология производства.
- Определены для рабочей среды с темп. от -45 до +80 °C.
- Повышенная прочность к минеральным маслам.
- Повышенная прочность к истиранию.

**DIN 7753/1, ISO 2790**

**AUTOMOTIVE RAW EDGE V-BELTS  
AUTOMOBILOVÉ ŘEZANÉ KLÍNOVÉ ŘEMENY  
АВТОМОБИЛЬНЫЕ РЕЗАНЫЕ КЛИНОВЫЕ РЕМНИ**



Section Profil Сечение	~b [mm]	~h [mm]
<b>AVX 10</b>	10	8
<b>AVX 13</b>	13	10
<b>AVP 13</b>	13	10

Section Profil Сечение	Sellings Set (pcs) Prodejní sada (ks) Продажный комплект (шт.)
AVX 10	80
AVX 13	60
AVP 13	60

## *Professional Service Free V-Belt for Your Car!*

- Top performance/price ratio.
- Extra Long life.
- Service Free.
- Suitable for small diameter pulley.
- Suitable for high revolutions and powers.
- The newest high quality materials.
- Precise manufacturing on computer driven production line.
- Modern technology of production process.
- Resistance to temperatures from -45 to +80 °C.
- Increased resistance to mineral oils.
- Increased resistance to abrasion.

## *Profesionální bezúdržbový řemen pro váš vůz!*

- Špičkový poměr výkon/cena.
- Velmi dlouhá životnost.
- Bezúdržbové provedení.
- Vhodné pro malé průměry řemenic.
- Vhodné pro vysoké otáčky a výkon.
- Nejnovější vysokojakostní materiály.
- Precizní výroba na počítačově řízené výrobní lince.
- Moderní technologie výroby.
- Odolnost vůči teplotám od -45 do +80 °C.
- Zvýšená odolnost vůči minerálním olejům.
- Zvýšená odolnost vůči obrušování.

## *Профессиональный “Сервис Фри” ремень для вашей машины!*

- Максимальное соотношение мощность/цена.
- Высокая долговечность.
- Сервис фри (без обслуживания) проведение.
- Подходящий для шкивов малых диаметров.
- Подходящий для высоких оборотов и мощностей.
- Новейшие высококачественные материалы.
- Прецизионное производство на линии управляемой компьютером.
- Современная технология производства.
- Определены для рабочей среды с темп. от -45 до +80 °C.
- Повышенная прочность к минеральным маслам.
- Повышенная прочность к истиранию.

<b>AVX10</b>
La [mm]
710
713
735
750
763
800
813
825
875
913
925
937
940
944
950
965
975
990
1000
1013
1018
1025
1045
1050
1075

<b>AVX10</b>
La [mm]
1113
1125
1150
1155
1160
1175
1200
1225
1240
1250
1260
1275
1300
1340
1375
1385
1400
1450
1510
1515
1540
1550
1575
1675
1735

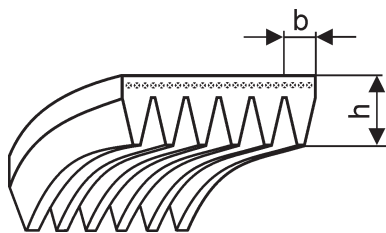
<b>AVX13</b>
La [mm]
725
750
775
800
825
875
925
950
975
1000
1015
1018
1025
1050
1075
1100
1125
1175
1200
1225
1250
1275
1300
1310
1320
1325
1350
1375
1385
1400
1450
1460
1525
1550
1585
1590
1675
1750
2500

<b>AVP13</b>
La [mm]
1525*
1750*

\* Plain version. Non cogged. / \* Provedení bez vnitřních zubů. / \* Исполнение без внутренних зубьев.

ISO 9981, ISO 9982, DIN 7867

**AUTOMOTIVE MULTIPLE V-RIBBED BELTS**  
**AUTOMOBILOVÉ VÍCEKLÍNOVÉ ŘEMENY**  
**АВТОМОБИЛЬНЫЕ ПОЛИКЛИНОВЫЕ РЕМНИ**



Section Profil Сечение	~b [mm]	~h [mm]
PK	3,56	6

Section Profil Сечение	Sellings Set (pcs) Prodejní sada (ks) Продажный комплект (шт.)
3PK	80
4PK	60
5PK	48
6PK	40
7PK	35
8PK	31
9PK	27
10PK	25
11PK	22
12PK	20

PK	Le [mm]
	560
	630
	650
	698
	700
	736
	737
	740
	742
	800
	812
	847
	850
	853
	860
	865
	950
	954
	968

PK	Le [mm]
	970
	975
	980
	985
	1005
	1015
	1045
	1050
	1054
	1060
	1070
	1115
	1125
	1127
	1130
	1137
	1141
	1145
	1150

PK	Le [mm]
	1152
	1163
	1165
	1170
	1180
	1220
	1225
	1230
	1275
	1300
	1365
	1370
	1413
	1435
	1438
	1625
	1630
	1635

## Multiple V-Ribbed Belts for Cars - Maximum Power and Life!

- Extra Long life.
- Minimal elongation.
- Suitable for very small diameter pulley.
- Suitable for high revolutions and powers.
- The newest high quality materials.
- Precise manufacturing on computer driven production line.
- Modern technology of production process.
- Resistance to temperatures from -45 to +80 °C.
- Increased resistance to mineral oils.
- Increased resistance to abrasion.

## Víceklínové řemeny pro automobily - maximální výkon a životnost!

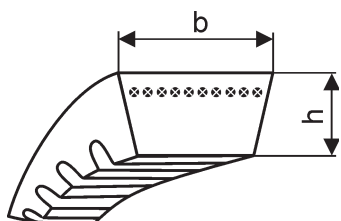
- Špičkový poměr výkon/cena.
- Velmi dlouhá životnost.
- Minimální provozní protažení.
- Vhodné pro velmi malé průměry řemenic.
- Vhodné pro vysoké otáčky a výkon.
- Nejnovější vysokožakostní materiály.
- Precizní výroba na počítačově řízené výrobní lince.
- Moderní technologie výroby.
- Odolnost vůči teplotám od -45 do +80 °C.
- Zvýšená odolnost vůči minerálním olejům.
- Zvýšení odolnost vůči obrušování.

## Поликлиновые ремни для автомобилей - максимальная мощность и долговечность!

- Максимальное соотношение мощность/цена.
- Очень высокая долговечность.
- Подходящий для шкивов очень малых диаметров.
- Подходящий для высоких оборотов и мощностей.
- Новейшие высококачественные материалы.
- Прецизионное производство на линии управляемой компьютером.
- Современная технология производства.
- Определены для рабочей среды с темп. от -45 до +80 °C.
- Повышенная прочность к минеральным маслам.
- Повышенная прочность к истиранию.

**PN 63 3061**

**RAW EDGE V-BELTS VARIABLE SPEED FOR SNOWMOBILES  
VARIÁTOROVÉ ŘEMENY PRO SNĚŽNÉ SKÚTRY  
ВАРИАТОРНЫЕ РЕМНИ ДЛЯ СНЕГОХОДОВ**



Section Profil Сечение	~b [mm]	~h [mm]
28 x 14	28	14
30 x 14	30	14
32 x 14	32	14
33 x 14	33	14
34,5 x 14	34,5	14

Section Profil Сечение	Sellings Set (pcs) Prodejní sada (ks) Продажный комплект (шт.)
28 x 14	31
30 x 14	30
32 x 14	28
33 x 14	27
34,5 x 14	25

<b>28 x 14</b>
La [mm]
1120

<b>30 x 14</b>
La [mm]
1120

<b>32 x 14</b>
La [mm]
1120

<b>33 x 14</b>
La [mm]
1120

<b>34,5 x 14</b>
La [mm]
1120

## Confide in Aramid - Even on Arctic Conditions!

- Top performance/price ratio.
- Superstrong aramid tension members.
- Special rubber compound developed for winter conditions ensures minimal elongation and long life.
- Suitable for high revolutions and powers.
- The newest high quality materials.
- Precise manufacturing on computer driven production line.
- Modern technology of production process.
- Resistance to temperatures from -45 to +80 °C.
- Increased resistance to mineral oils.
- Increased resistance to abrasion.

## Důvěřujte aramidu - i za arktických podmínek!

- Špičkový poměr výkon/cena.
- Supersilná aramidová tažná část.
- Speciální kaučuková směs vyvinutá pro zimní podmínky zajišťuje minimální protažení a dlouhou životnost.
- Vhodné pro vysoké otáčky a výkon.
- Nejnovější vysokožakostní materiály.
- Precizní výroba na počítačově řízené výrobní lince.
- Moderní technologie výroby.
- Odolnost vůči teplotám od -45 do +80 °C.
- Zvýšená odolnost vůči minerálním olejům.
- Zvýšení odolnost vůči obrušování.

## Доверте арамиду - также на арктических условиях!

- Максимальное соотношение мощность/цена.
- Суперсильные арамидовые кордшнуры.
- Специальная резиновая смесь разработана для зимних условий обеспечивает минимальное удлинение и высокую долговечность.
- Подходящий для высоких оборотов и мощностей.
- Новейшие высококачественные материалы.
- Прецизионное производство на линии управляемой компьютером.
- Современная технология производства.
- Определены для рабочей среды с темп. от -45 до +80 °C.
- Повышенная прочность к минеральным маслам.
- Повышенная прочность к истиранию.

# Technical parameters

## Technické údaje

### Технические данные

V-belt type Typ řemene Тип ремня	Belt top width Šířka horní základny Ширина верхней базы ремня	V-belt height Výška řemene Высота ремня	Belt pitch width Výpočtová šířka Расчетная ширина ремня	Minimum poitch diameter Minimální výpočtový průměr řemenice Мин. Расчетный диаметр шкивы	Wedge angle Úhel klínu Угол клина	Outside length La Vnější délka La Внешняя длина La	Pitch length Lw Výpočtová délka Lw Расчетная длина Lw	Inside Length Li Vnitřní délka Li Внутренняя длина Li	Weigth Hmotnost Вес
	[mm - мм]	[mm - мм]	[mm - мм]	[mm - мм]	[°]	[mm - мм]	[mm - мм]	[mm - мм]	[kg/m - кг/м]
Wrapped - classical section / Obalované klasické / обернутые стандартные (DIN 2215)									
Z	10	6	8,5	50	40	La=Lw+16	Nominal length Nominál.délka Номин. длина	Li=Lw-22	0,07
A	13	8	11,0	71	40	La=Lw+20		Li=Lw-30	0,11
B	17	11	14,0	71	40	La=Lw+26		Li=Lw-43	0,19
20	20	12,5	17,0	112	40	La=Lw+31		Li=Lw-48	0,27
C	22	14	19,0	160	40	La=Lw+36		Li=Lw-52	0,31
25	25	16	21,0	180	40	La=Lw+40		Li=Lw-61	0,40
D	32	20	27,0	250	40	La=Lw+51		Li=Lw-75	0,66
38	38	25	30,0	355	40	La=Lw+75		Li=Lw-82	1,06
E	40	25	32,0	500	40	La=Lw+62		Li=Lw-82	1,07
Wrapped - narrow section / Obalované - úzký průřez / обернутые - узкое сечение (DIN 7753/1, ISO 4184)									
SPZ	9,7	8	8,5	63	40	La=Lw+13	Nominal length Nominál.délka Номин. длина	Li=La-51	0,08
SPA	12,7	10	11,0	90	40	La=Lw+18		Li=La-63	0,12
SPB	16,3	13	14,0	140	40	La=Lw+22		Li=La-82	0,21
SPC	22,0	18	19,0	224	40	La=Lw+30		Li=La-113	0,4
Wrapped - variable speed / Obalované - variátorové / обернутые вариаторные (ISO 3410)									
HL	45	20	41,0	500	28	La=Lw+42	Nominal length Nominál.délka Номин. длина	Li=Lw-83	0,90
HM	50	22	46,7	500	28	La=Lw+48		Li=Lw-90	1,33
H36	36	14	34,3	125	28	La=Lw+22		Li=Lw-66	0,58
Wrapped banded / Obalované - násobné / обернутые многоручьевые (ISO 5291, ISO 8419)									
HB	16,5	15	19,0	180	40	La=Lw	Nominal length	Li=La-62	0,52**
15J	15,0	16	17,5*	180	40	Nominal length	Lw=La	Li=La-71	0,52**
25J	25,0	25	28,6*	315	40	Nominal length	Lw=La	Li=La-120	1,31**

(\* At multiple section) - wedge pitch in mm / (\* U násobných) - rozteč klínů v mm / (\* Многоручьевые) - расстояние между клинами в мм.

\*\* Valid for 2 wedges. / Platí pro 2 klíny. / Действительно для 2 клинов.



V-belt type Typ řemene Тип ремня	Belt top width Šířka horní základny Ширина верхней базы ремня	V-belt height Výška řemene Высота ремня	Belt pitch width Výpočtová šířka Расчетная ширина ремня	Minimum pitch diameter Minimální výpočtový průměr řemenice Мин. Расчетный диаметр шкивы	Wedge angle Úhel klínu Угол клина	Outside length La Vnější délka La Внешняя длина La	Pitch length Lw Výpočtová délka Lw Расчетная длина Lw	Inside Length Li Vnitřní délka Li Внутренняя длина Li	Weight Hmotnost Вес
	[mm - mm]	[mm - mm]	[mm - mm]	[mm - mm]	[°]	[mm - mm]	[mm - mm]	[mm - mm]	[kg/m - кг/м]
Raw edge - narrow for automobiles / Řezané - úzké pro automobily / Резаные - для автомобилей (DIN 7753/3, ISO 2790)									
AVX 10	10	8	8,5	50	36	Nominal length	Lw=La-13	Li=La-51	0,07
AVX 13	13	9	11,0	63	36	Nominál. délka	Lw=La-18	Li=La-63	0,12
AVP 13*	13	10	11,0	90	36	Номин. длина	Lw=La-18	Li=La-63	0,16
Raw edge - narrow section / Řezané - úzký průřez / Резаные - узкое сечение (DIN 7753/3, ISO 4184)									
XPZ	10	8	8,5	50	36	La=Lw+13	Nominal length	Li=La-51	0,07
XPA	13	9	11,0	63	36	La=Lw+18	Nominál. délka	Li=La-63	0,12
XPB	16	13	14,0	100	36	La=Lw+22	Номин. длина	Li=La-82	0,22
Raw edge - classical section / Řezané - klasické / Резаные - стандартные (DIN 2215, ISO 4184)									
Y	6	4	5,3	20	36	La=Lw+10		Li=Lw-15	0,03
X8	8	5	6,7	40	36	La=Lw+12	Nominal length	Li=Lw-19	0,04
ZX	10	6	8,5	45	36	La=Lw+16	Nominál. délka	Li=Lw-22	0,06
AX	13	8	11,0	71	36	La=Lw+20	Номин. длина	Li=Lw-30	0,09
BX	17	11	14,0	112	36	La=Lw+26		Li=Lw-43	0,18
X20	20	12,5	17,0	140	36	La=Lw+31		Li=Lw-48	0,26
Raw edge - variable speed for industrial use / Řezané - variátorové pro průmyslové použití / Резаные - вариаторные для промышленности (ISO 1604)									
W16	17	6	16,0	28	26	La=Lw+9		Li=La-38	0,11
W20	21	7	20,0	36	26	La=Lw+11		Li=La-44	0,14
W25	26	8	25,0	45	28	La=Lw+13	Nominal length	Li=La-50	0,20
W31,5	33	10	31,5	56	28	La=Lw+16	Nominál. délka	Li=La-63	0,35
W40	42	13	40,0	71	28	La=Lw+20	Номин. длина	Li=La-82	0,61
W50	52	16	50,0	90	30	La=Lw+25		Li=La-100	1,00
W63	63	20	63,0	112	30	La=Lw+32		Li=La-126	1,64
Raw edge - variable speed for agricultural use / Řezané variátorové pro zemědělské použití / Резаные - вариаторные сельскохозяйственные (ISO 3410)									
HN	20	10	19,0	60	28	La=Lw+17	Nominal length	Li=Lw-44	0,24
HL	45	20	41,0	71	28	La=Lw+42	Nominál. délka	Li=Lw-83	1,07
HM	50	22	46,7	90	28	La=Lw+48	Номин. длина	Li=La-90	1,38
Multiple V ribbed / Víceklínové řemeny / Поликлиновые (DIN 7867)									
PK	3,56**	-	6	45	40***	-	-	-	1RIB=0,015

\* Special version for buses Karosa 730 / Speciální provedení pro autobusy Karosa 730 / Проведение для автобусов Кароса.

\*\* Rib pitch in mm / Rozteč klínů v mm / Расстояние между клинами (в мм).

\*\*\* Rib angle / Úhel drážek / Угол клина.

# Mounting and Maintenance of V-Belts

---

## MOUNTING AND MAINTENANCE

The V-belt drives, after being set up, need no maintenance except for the checking of their tension.

To ensure a trouble-free running of the drive and to gain the longest possible service life, we recommend: Prior to mounting a V-belt, the axial alignment of the pulleys should be checked. To get a higher peripheral speed, the pulleys must be balanced as per the specification of the manufacturer's equipment.

The correct axial alignment is a prerequisite of a long service life of the V-belt and the respective pulleys. The straight edges of the V-belt, when axial alignment is being correctly setup, should be in contact with the pulleys at four points. To achieve satisfactory running, the eventual deviation should not exceed 0.1 mm in the 10 mm extent.

When mounting a V-belt, be sure in having the motor loosened on its sliding base, this enables the pulley to be shifted in a position necessary for the mounting operation and for a correct V-belt tensioning.

The V-belt mounting operation itself consists of placing the V-belt into the groove of the pulley in non-tensioned condition and without any tension. The V-belt should not be mounted over the edges of the pulleys by the means of applying some force (using levers). This could cause mechanical injury of the V-belt in reducing so its service life.

The correct V-belt tensioning is, according to the instruction of the manufacturer of the equipment, the necessary condition for a trouble-free running. Vibrating or too loose V-belt may result in slipping of the pulley, reduced performance and service life.

The pulleys and the V-belts should be maintained in a clean condition and protected against direct contact with oils, other lubricants, water etc. Oil and various lubricants deteriorate the surface of a V-belt and causes wear and unserviceability. Replace damaged or used pulleys as they could cause damage of the V-belt.

Spare V-belts should be stored on a dry and well ventilated place. Moisture and sun damage V-belts.

The use of any means for increasing friction between the V-belt and the pulley groove is prohibited.

## FACTORS AFFECTING THE V-BELTS SERVICE LIFE

### Reduced number of V-belts in a set

The construction of the drives ensures the maximum use of all mounted V-belts. In the event of an intentional reduction of the number of V-belts, the remaining V-belts are overloaded and their service life is reduced considerably. When e. g. from 10 V-belts in the given drive there is a reduction to 9 pcs, the service life of these remaining V-belts is reduced by about 30%. When deteriorating some of the used V-belts, the whole quantity of the V-belt must be completely replaced due to the fact that the V-belts already used will differ in length compared to a new V-belt.

### Belt tensioning

Too low a belt tension causes transmission vibrations and belt slippage thus lowering the transmission efficiency and life of the belt. Also, excessively tensioned belts exhibit shorter life. The value of the belt tension is established by the equipment manufacturer.

### Cleanliness of the drive

V-belt drives must be protected from both mechanical contaminants and chemical agents including oils, lubricants, foreign bodies etc. These effects are undesirable since they decrease life of the belt drive.

### Setting up of pulleys

Correct pulley alignment is a prerequisite for good running and for a high service life of the V-belts drive. The pulleys must be coaxial and their shafts must be in parallel position.

### Incorrect pulley groove angles

Each V-belt drive is defined and designed for a given pulley grooved angle. If the angle is not kept, the V-belt is subject to an excessive load, which may result in a reduction of the belt life. Provided the belt is bedded in pulley groove correctly the V-belt flanks are in full contact with the inside surface of the pulley grooves.

# Montáž a údržba klínových řemenů

---

## MONTÁŽ A ÚDRŽBA

Pohony s klínovými řemeny po seřízení nevyžadují žádnou údržbu s výjimkou kontroly napnutí.

Aby byl zajištěn bezporuchový chod pohonu a životnost řemenů byla co nejdélejší doporučujeme: Před montáží řemene zkontrolovat, zda jsou řemenice souosé. Pro větší obvodové rychlosti musí být řemenice vyváženy podle předpisu výrobce zařízení.

Správná souosost je nezbytným předpokladem dlouhé životnosti řemene i řemenic. Přímé hrany řemene se při správném nastavení souososti dotýkají řemenic ve čtyřech bodech. Pro uspokojivý provoz by případná odchylka neměla přesáhnout 0,1 mm na 10 mm rozsahu.

Při montáži pamatujte na to, aby byl motor uvolněn na posuvné základně, která umožní posuv řemenice nutný pro montáž a správné dopnutí řemene.

Vlastní montáž řemene spočívá ve vkládání řemene do drážky řemenice v nenapnutém stavu a bez jakéhokoliv napětí. Řemen nesmí být přetahován přes okraje řemenic násilím (páčidly). Může dojít k mechanickému poškození řemene, a tím i ke snížení jeho životnosti.

Správné napnutí řemene je podle instrukce výrobce strojního zařízení podmínkou pro bezporuchový chod. Vykazují-li řemeny vibrace, nebo jsou-li příliš volné, je nebezpečí prokluzování (nižší výkon a životnost).

Řemenice a klínové řemeny musí být udržovány v čistotě a chráněny před přímým stykem s oleji, jinými mazadly, vodou apod. Olej a různá mazadla narušují povrch řemene a způsobují předčasné vyřazení z provozu. Poškozené nebo opotřebované řemenice vyměňte! Mohlo by dojít k poškození řemene.

Náhradní klínové řemeny skladujte na suchém a větraném místě. Vlhkost a sluneční paprsky řemenům škodí.

Používání jakýchkoliv prostředků pro zvýšení tření mezi řemenem a drážkou řemenice je zakázáno.

## FAKTORY OVLIVŇUJÍCÍ ŽIVOTNOST KLÍNOVÝCH ŘEMENŮ

### Snížení počtu řemenů v sadě

Konstrukce pohonů zajišťuje maximální využití všech použitých řemenů. V případě úmyslného snížení počtu řemenů jsou stávající řemeny přetíženy a jejich životnost se neúměrně snižuje. Dojde-li např. u 10 klínových řemenů v pohonu ke snížení na 9 ks, pak se životnost ostatních řemenů sníží o cca 30 %. Při poruše některého z řemenů musí být provedena kompletní výměna celkového počtu, protože již používané řemeny nebudou mít stejnou délku jako nový řemen.

### Napínání řemenů

Nedostatečně napnuté řemeny mají za následek vibrace převodu a prokluzování řemene při snížení účinnosti a životnosti. Rovněž silně napnutý řemen má nižší životnost. Hodnotu napnutí řemene stanovuje výrobce zařízení.

### Čistota pohonu

Pohon klínovými řemeny musí být chráněn před mechanickými i chemickými vlivy, jako jsou oleje, mazadla, cizí předměty apod. Tyto vlivy jsou nežádoucí, snižují životnost pohonu.

### Seřízení řemenic

Správné seřízení řemenic je předpokladem dobrého chodu a vysoké životnosti klínového pohonu. Řemenice musí být souosé a jejich hřídele rovnoběžné.

### Nesprávné úhly drážek řemenic

Každý pohon klínovými řemeny je definován a konstruován pro řemenice s daným úhlem. Není-li tento úhel dodržován, je klínový řemen nepřiměřeně namáhán, což se projeví ve snížení životnosti. Správné usazení řemene v drážce je takové, kdy boky klínového řemene dosedají po celé ploše bočních stěn v drážce řemenice.

# Монтаж и текущий ремонт клиновых ремней

---

## МОНТАЖ И ТЕКУЩИЙ РЕМОНТ

Приводы с клиновыми ремнями не требуют после их наладки никакого текущего ремонта за исключением проверки натяжения.

Чтобы был обеспечен безаварийный ход привода и срок службы ремней был самым длинным, то рекомендуем : перед монтажом ремня надо проверить, если ременные шкивы являются соосными. Для более высокой скорости должны быть ременные шкивы уравновешены согласно инструкции производителя оборудования.

Правильная соосность является необходимой предпосылкой длинного срока службы ремня и ременных шкивов. Прямые грани ремня при правильной установке соосности касаются ременных шкивов в четырех точках. Невозможно, чтобы для удовлетворительной эксплуатации случайное отклонение превысило 0,1 мм в диапазоне 10 мм.

При монтаже надо помнить, чтобы был двигатель освобожден на подвижной базе, которая сделает возможным сдвиг ременного шкива необходимого для монтажа и правильного укрепления ремня.

Собственный монтаж состоит в укладывании ремня в паз ременного шкива в ненапряженном состоянии и без какой-нибудь натяжки. Ремень не должно натягивать через край ременных шкивов насильем (ломами). Может возникнуть механическое повреждение ремня и тем происходит понижение его срока службы.

Правильное натяжение ремня является согласно инструкциям производителя машинного оборудования условием для безаварийной эксплуатации. В случае, что ремни дают вибрации или они очень свободные, то возникает опасность буксования (пониженная мощность и срок службы).

Ременные шкивы и клиновидные ремни надо держать в чистоте и защищать от прямых контактов с маслами, другими смазочными материалами, водой итд. Масло и разные смазочные материалы нарушают поверхность ремня и вызывают его преждевременный выход из строя. Поврежденные или изношенные ременные шкивы необходимо заменить! Могло бы возникнуть повреждение ремня.

Запасные клиновые ремни надо хранить в сухом и хорошо вентилированном пространстве. Влажность и солнечная радиация повреждают ремни.

Использование каких-нибудь средств для повышения трения между ремнем и пазом ременного шкива запрещается.

## КОЭФФИЦИЕНТЫ ПОВЛИЯЮЩИЕ НА СРОК СЛУЖБЫ КЛИНОВЫХ РЕМНЕЙ

### Понижение количества ремней в комплекте

Конструкция приводов обеспечивает максимальное использование всех применяемых ремней. В случае преднамеренного понижения количества ремней, то существующие ремни перегружаются и их срок службы непропорционально понижается. Например, если взамен 10-ти клиновых ремней в приводе используется только 9 шт., то срок службы остальных ремней понижается на приблиз. 30%. При аварии какого-нибудь из ремней необходимо произвести полный обмен всего количества ремней, потому что у уже примененных ремней не будет, в сравнении с новыми, одинаковая длина.

### Натяжка ремней

В следствие недостаточной натяжки ремней возникают вибрации привода и буксование ремня при понижении эффективности и срока службы. Также у чрезмерно натянутого ремня более низкий срок службы. Величину натяжки ремня поставляет производитель оборудования.

### Чистота привода

Привод при помощи клиновых ремней необходимо защищать от механических и химических влияний, как например масла, смазывающие материалы, посторонние предметы итд. Вышеупомянутые влияния являются нежелательными, понижают срок службы привода.

### Наладка ременных шкивов

Правильная наладка ременных шкивов является предпосылкой хорошего режима и высокого срока службы кривошипного привода. Ременные шкивы должны быть соосные и их валы параллельные.

### Неправильные углы пазов ременных шкивов

Каждый привод при помощи клиновых ремней определяется и конструируется для ременных шкивов с данным углом. В случае, если этот угол не выполняется, то клиновый ремень несоразмерно напрягается и это выражается в пониженном сроке службы. Правильное осажение ремня в пазе такое, когда боковины клинового ремня по всей поверхности боковых стен прилегают в пазе клинового шкива.

# Failures of the V-Belts

## DRIVES IN SERVICE AND THE RESPECTIVE TROUBLE SHOOTING

### Fast V-belt wear

Check that there are foreign bodies or harmful substances in the drive. Protect the drives with guards, especially in case of agricultural machines.

### Loss of revolutions on the driven pulley

Check and verify the degree of the V-belt tensioning. In the event of an excessive heating-up the pulley, the V-belt slips and the rubber thereof is exposed to the danger of being degraded.

### Belt overheating by the pulley bearing

Belt overheating may be the result of an excessive belt tension. Check up lubrication of the pulley bearing.

### Transferal splits in the belt base

Transferal splits may develop if the pulley diameter is too low or the belt is subjected to excessive tensile loads.

### Longitudinal breaking

The usual cause is the unsuitable (small) diameters of pulleys or an excessive tension load of the V-belt.

### Wear on the belt top

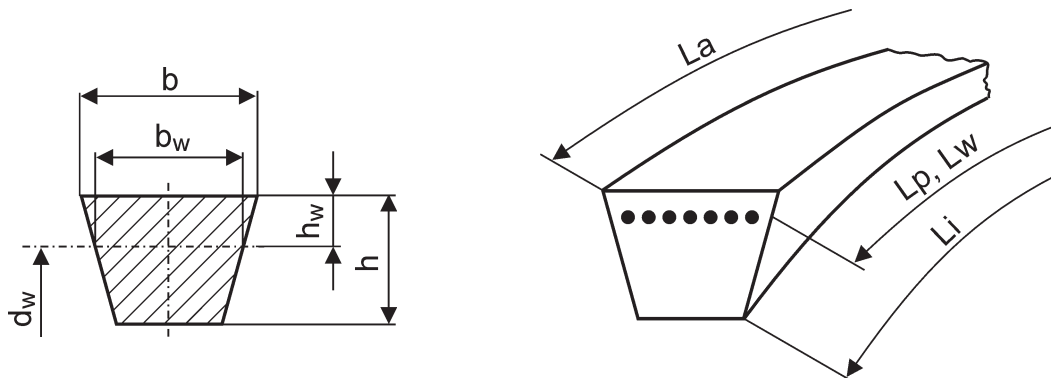
Check for any obstacles in the drive and turn over of the belt in the pulley groove.

### Damaged V-belt surface

Check if there is any influence of harmful substances upon the V-belt (oils, solvents, lubricants) and if the V-belt is excessively heated up during its operation.

## V-BELTS - TERMS AND ABBREVIATIONS

- Lw=Lp - Belt pitch length Length of tensioned V-belt in neutral fibres Neutral fibres-fibresof the V-belt section which keep the same length when being deformed in sectio during the transition of the V-belt from the rectilineal to the circular motion under the constant V-belt tension.
- La - Outside V-belt length measured on the outer V-belt base in tensioned condition.
- Li - Inside V-belt length measured on the inner V-belt base in tensioned condition.
- b - V-belt width - longer base of trapezoidal V-belt profile.
- h - V-belt height - height of the trapezoidal V-belt profile.
- bw - Pitch V-belt width - the width of a V-belt on the spot of the neutral fibres of the belt.
- dw - Pitch pulley diameter - diameter of cylindrical surface - the surface staight lines of which are determined by the pitch pulley groove width.
- wedge angle° - V-belt wedge angle contained between the working surface on the straight part of the tensioned V-belt.
- set of V-belts - V-belts destined for being used at the same time on multi groove pulleys.
- working surfaces - Side walls of V-belts.



# Závady klínových řemenů

## PORUCHY ŘEMENOVÝCH PŘEVODŮ V PROVOZU A JEJICH ODSTRANĚNÍ

### Rychlé opotřebení klínového řemene

Prověřte, zda se v převodu nevyskytují cizí předměty a škodlivé látky. Převody chraňte kryty, zejména u zemědělských strojů.

### Ztráta otáček na hnané řemenici

Zjistěte a ověřte míru napnutí řemene. V případě nadměrného zahřívání řemenice se jedná o prokluzování řemene a je nebezpečí degradace pryže.

### Přehřívání řemene od ložiska řemenice

Může být způsobeno příliš napnutým řemenem. Prověřte, v jakém stavu je mazání ložiska řemenice.

### Příčné trhliny na spodní části řemene

Příčinou bývají nevhodně použité (malé) průměry řemenic, nebo nadměrné zatížení řemene v tahu.

### Podélné praskání

Může být způsobeno malým průměrem řemenice, nebo příliš velkým tahem. Zkontrolujte povrch drážek řemenice.

### Opotřebení na horní základnu

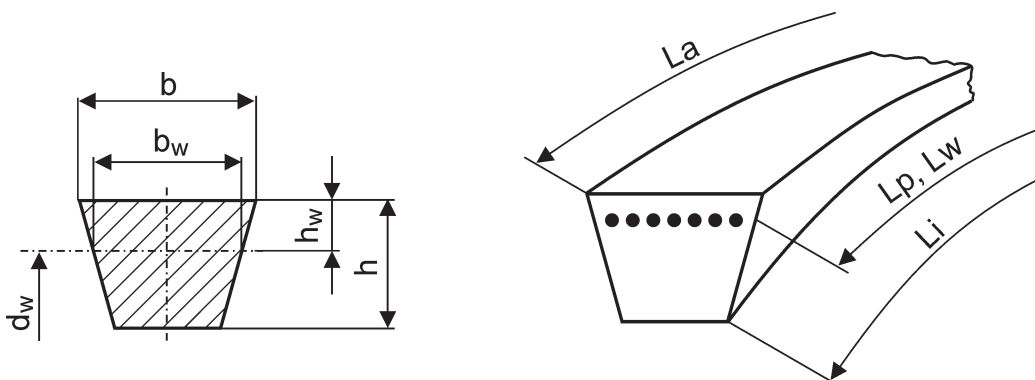
Přesvědčte se, zda v pohonu nejsou překážky a zda řemen neběží ve zkrouceném stavu.

### Poškození povrchu řemene

Prověřte, zda na řemen nepůsobí škodlivé chemické látky (oleje, rozpouštědla, mazadla) a zda není řemen příliš zahříván během provozu.

## KLÍNOVÉ ŘEMENY - POJMY A ZKRATKY

- $L_w = L_p$  - Výpočtová délka klínového řemene je délka napnutého řemene v neutrálních vláknech. Neutrální vlákna - vlákna průřezu řemene, která zachovávají stejnou délku při deformaci průřezu při přechodu řemene z přímočarého pohybu na pohyb kruhový při stálém napětí řemene.
- $L_a$  - Vnější délka řemene, měřená na vnější základně řemene v napnutém stavu.
- $L_i$  - Vnitřní délka řemene, měřená na vnitřní základně řemene v napnutém stavu.
- $b$  - Šířka klínového řemene - delší základna lichoběžníkového profilu řemene.
- $h$  - Výška klínového řemene, výška lichoběžníkového profilu řemene.
- $b_w$  - Výpočtová šířka řemene, šířka řemene v místech neutrálních vláken řemene.
- $d_w$  - Výpočtový průměr řemenice, průměr válcové plochy, jejíž povrchové přímky jsou určeny výpočtovou šířkou drážky řemenice.
- úhel klínu - Úhel klínového řemene - úhel sevřený pracovními plochami měřený na přímé části řemene v napnutém stavu.
- sada klín. řemenů - Klínové řemeny určené k současnému použití na vícedrážkových řemenicích.
- pracovní plochy - Boční stěny klínových řemenů.



# Дефекты клиновых ремней

## ДЕФЕКТЫ РЕМЕННЫХ ПЕРЕДАЧ В ПРОЦЕССЕ ЭКСПЛУАТАЦИИ И ИХ УДАЛЕНИЕ

### Быстрый износ клинового ремня

Надо проверить, если в передаче не находятся посторонние предметы и вредные вещества. Передачи надо предохранить кожухами прежде всего у сельскохозяйственных машин.

### Потеря оборотов на ведомом ремennom шкиве

Установить и проверить меру натяжения ремня. В случае чрезмерного обогрева ремennого шкива речь идет о буксовании ремня и имеется опасность деградации резины.

### Перегрев ремня от подшипника ремennого шкива

Причиной этого может быть очень большая натяжка ремня. Надо проверить, в каком состоянии находится смазка подшипника ремennого шкива.

### Поперечные трещины в нижней части ремня

Причиной этого дефекта являются неподходящим способом использованные (маленькие) диаметры ремennых шкивов или чрезмерная нагрузка ремня в тяге.

### Продольное трескание

Причиной этого дефекта может быть небольшой диаметр ремennого шкива или большая тяга. Надо проверить поверхность пазов ремennого шкива.

### Износ на верхнюю базу

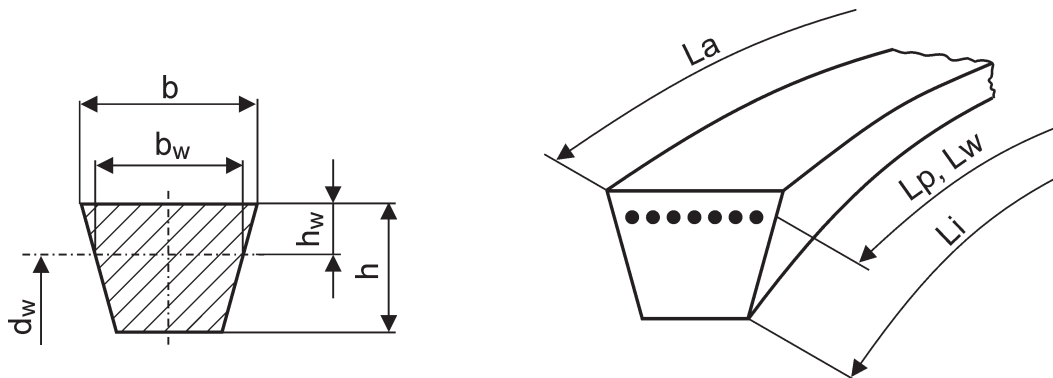
Надо убедиться, если в передаче нет препятствия и если ремень нет на ходу в искривленном состоянии.

### Повреждение поверхности ремня

Надо проверить, если на ремень не действуют вредные химические вещества (масла, растворители, смазки) и если в течение эксплуатации ремень очень не обогревается.

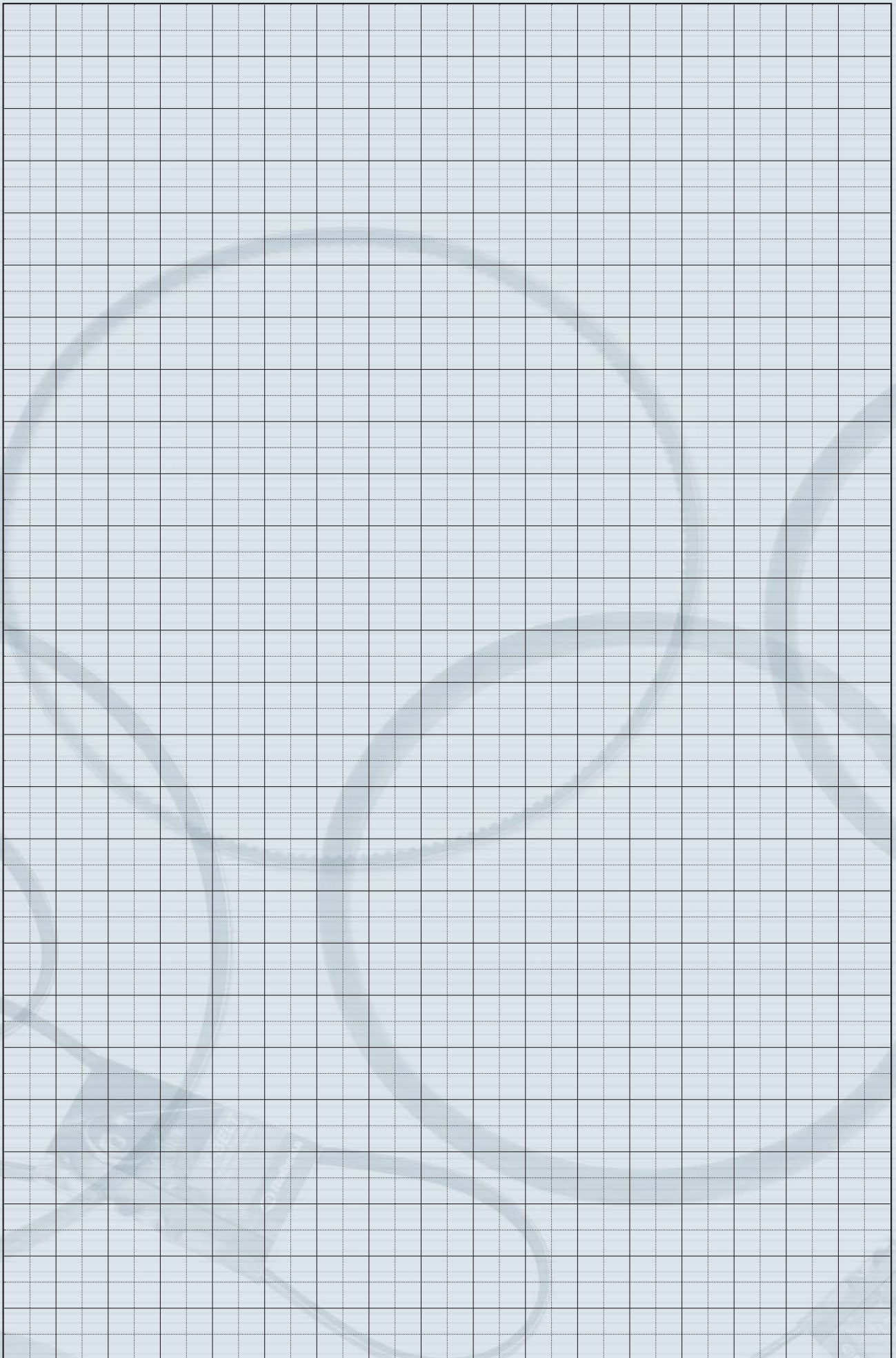
## КЛИНОВЫЕ РЕМНИ - ПОНЯТИЯ И БУКВЕННЫЕ СОКРАЩЕНИЯ

$L_w = L_p$	- вычислительная длина клинового ремня длина натяженного ремня в нейтральных волокнах. Нейтральные волокна - волокна сечения ремня, которые сохраняют одинаковую длину в течение деформации сечения при переходе ремня из прямолинейного движения в круговое движение при постоянном натяжении ремня.
$L_a$	- Наружная длина ремня, измеренная на внешнем основании ремня в натяженном состоянии.
$L_i$	- Внутренняя длина ремня, измеренная на внутреннем основании ремня в натяженном состоянии.
$b$	- Ширина клиновидного ремня - более длинное основание трапецевидного профиля ремня.
$h$	- Высота клинового ремня, высота трапецевидного профиля ремня.
$b_w$	- Вычислительная ширина ремня, ширина ремня на месте нейтральных волокон ремня.
$d_w$	- Вычислительный диаметр ремennого шкива, диаметр цилиндрической поверхности, поверхностные прямые которой определены вычислительной шириной паза ремennого шкива.
угол клина	- Угол клинового ремня - угол сжимаемый рабочими поверхностями, измеренный в прямой части ремня в натяженном состоянии.
набор клин. ремней	- Клиновые ремни, предназначенные для текущего использования на многопазовых ремennых шкивах.
рабочие поверхности	- Боковые стены клиновых ремней.











The ČGS a. s. manufactures and globally distributes products for automotive industry and other industries.



- Agricultural tyres
- Multipurpose, Earthmoving and Fork Lift tyres
- Motorcycle tyres
- Truck tyres
- Aircraft tyres



- Rubber compounds
- Rubber Moulded Parts
- Antivibrating systems
- Sealing elements
- Rubber roller coatings
- Silicon rubber products
- Rubber-textile fabric products
- V-belts
- Bicycle tyres and tubes



- Rubber processing machinery
- Piston rings
- Art casting
- Casting



- Chemical vessel rubber coating



- Curing moulds and testing



- Global sales network for tyres



RUBENA a.s.  
Šedesátá 5576  
762 02 Zlín, Czech Republic  
Tel.: +420 577 522 288  
Tel.: +420 577 522 771  
Fax: +420 577 522 174  
Fax: +420 577 210 313  
E-mail: vbelts@rubena.cgs.cz

RUBENA a.s.  
Servisní sklad  
Českých bratří 338  
547 36 Náchod, Czech Republic  
Tel.: +420 491 447 558  
Tel.: +420 491 447 559  
Tel.: +420 491 447 560  
Tel.: +420 491 447 565  
Fax: +420 491 447 569  
E-mail: sklad@rubena.cgs.cz

[www.cgs.eu](http://www.cgs.eu), E-shop: [www.rubena.eu](http://www.rubena.eu)



Always Innovation

ČGS a. s.  
Švehlova 1900  
106 25 Prague 10  
Czech Republic  
[www.cgs.eu](http://www.cgs.eu)

© ČGS/R:09/2008/015

Cover – photo: archiv Rubena, prepress: Parexpo s.r.o.