

CRAFT[®] bearings

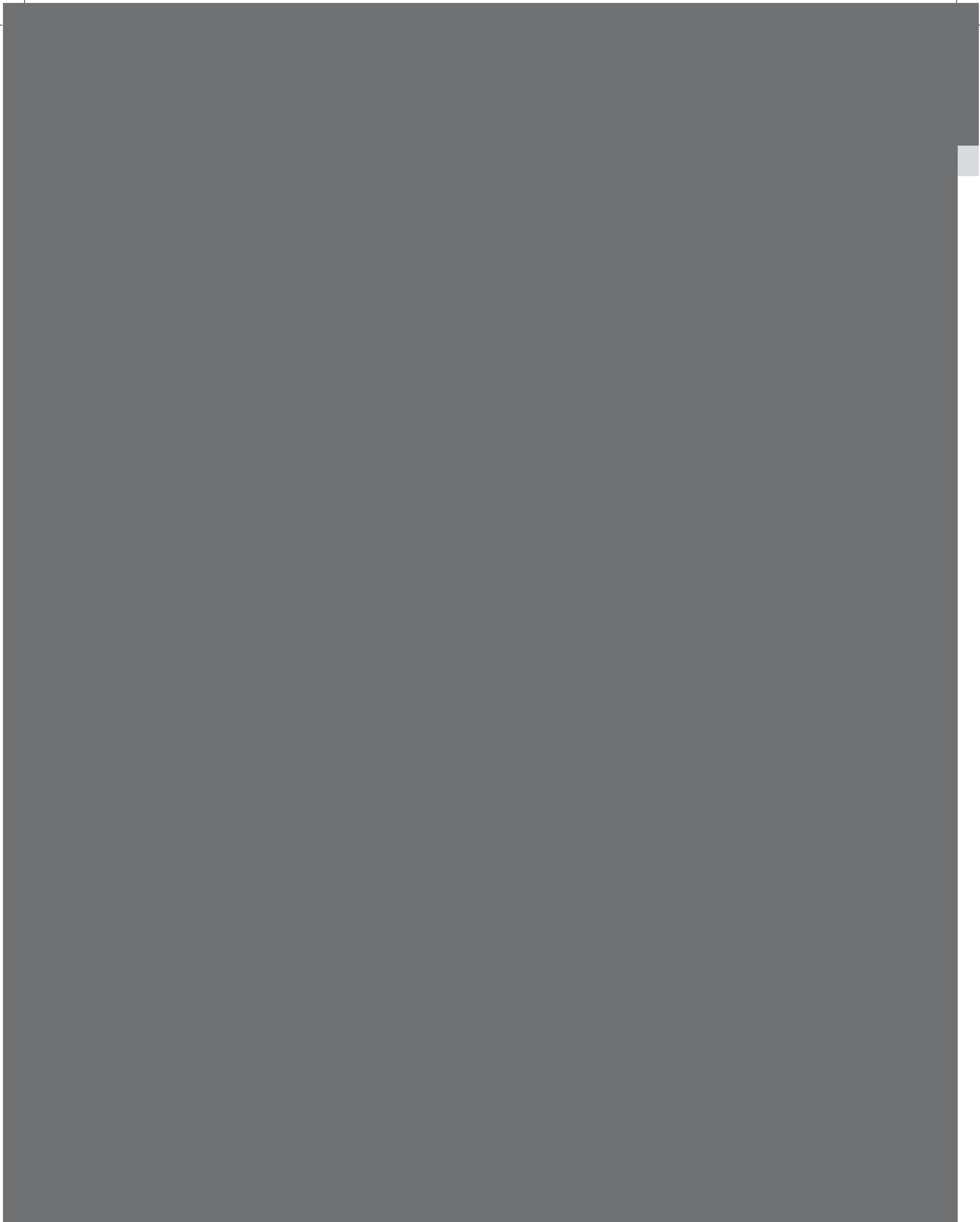
TRUCK



ПОДШИПНИКИ СТУПИЦ

2012

..... ДЛ Я КОММЕРЧЕСКОГО ТРАНСПОРТА



Доброго дня, Коллеги, а также все те, к кому по какой-либо причине в руки попал каталог нашей продукции. В каталоге представлен перечень продукции компании ОАО Craft Truck дочернего предприятия ЗАО Craft bearings.

Напомним, что с момента основания ЗАО Craft bearings в 1992 году основным родом деятельности компании являлось производство и реализация промышленных подшипников. В 2005 году собранием акционеров было принято решение о запуске в производство совершенно нового продукта - подшипников ступиц для коммерческого транспорта. В результате плодотворной пятилетней работы в данном направлении и в связи с успехами и значительным увеличением объемов продаж ступичных подшипников стало целесообразным создать самостоятельное предприятие, которое занималось бы только производством и продажей подшипников исключительно автомобильной группы. В результате на свет появилось ОАО Craft Truck, дочернее предприятие ЗАО Craft bearings. В основу компании ОАО Craft Truck был заложен опыт, накопленный за длительный период работы с автомобильной группой подшипников командой профессиональных сотрудников - инженеров и менеджеров, которые длительное время отвечали за автомобильное направление в ЗАО Craft bearings.

Одним из первых шагов, предпринятых руководством ОАО Craft Truck, было введение новой маркировки автомобильных подшипников. К привычному номеру подшипника теперь добавляется буква А, что указывает на принадлежность подшипника к автомобильной группе. Сделано это во избежании недорозумений, связанных с тем, что зачастую номера промышленного подшипника и подшипника автомобильной группы совпадают. Более того, для удобства клиентов отныне упаковка с подшипниками автомобильной группы будет визуально отличаться от упаковки промышленной группы.

Автомобильный подшипник отличается от промышленного тем, что его эксплуатация проходит в относительно суровой среде, где смазочное масло достаточно загрязнено, где существует высокая рабочая температура и предвидится высокая деформация от нагрузки. Именно подшипники Craft Truck со спецификацией А обладают повышенными износостойкими свойствами, в разы увеличивающими эксплуатационный период автомобильных подшипников по сравнению с подшипниками общего использования.

В заключении хотелось бы добавить, что успешный бизнес всегда зависит от правильного выбора и от надежных партнеров. ОАО Craft Truck предпримет все возможное, чтобы наше сотрудничество приносило вам только положительные эмоции. Вам в свою очередь остается лишь сделать правильный выбор.

С уважением и наилучшими пожеланиями

Генеральный директор CRAFT- TRUCK
Соловьёв Виктор Петрович

CRAFT[™]
bearings

Since 1992

СОДЕРЖАНИЕ

Подшипники ступиц коммерческого транспорта европейского производства	8
Подшипники агрегатов и трансмиссии коммерческого транспорта европейского производства.....	36
Подшипники для коммерческого транспорта российского производства.....	46
Ассортимент компании CRAFT bearings	58

РОССИЙСКАЯ ФЕДЕРАЦИЯ
СЕРТИФИКАТ СООТВЕТСТВИЯ
(обязательная сертификация)

№ **C-LT.MT20.B.10493**
(номер сертификата соответствия)

ТР **0605840**
(учетный номер бланка)

ЗАЯВИТЕЛЬ UAB "CRAFT-bearings", т. +370-37-400-026, ф. +370-37-400-029
(наименование и место-нахождение заявителя) Draugystes g. 19, LT-51230 Kaunas, Литва

ИЗГОТОВИТЕЛЬ UAB "CRAFT-bearings", т. +370-37-400-026, ф. +370-37-400-029
(наименование и место-нахождение изготовителя продукции) Draugystes g. 19, LT-51230 Kaunas, Литва

ОРГАН ПО СЕРТИФИКАЦИИ РОСС RU.0001.11MT20
(наименование и место-нахождение органа по сертификации, выдавшего сертификат соответствия) Некоммерческая организация "Фонд поддержки потребителей"-
ОС "МАДИ-ФОНД", ОГРН: 1037739238756
125829, г. Москва, Ленинградский пр-т, д.64, т. 499-1550445, 499-1550778

ПОДТВЕРЖДАЕТ, ЧТО ПРОДУКЦИЯ Подшипники, применяемые в автомобилях (см. приложение на бланке №0142731), выпускаемые под торговой маркой "CRAFT-bearings", согласно каталогов фирмы UAB "CRAFT-bearings"
(информация об объекте сертификации, позволяющая идентифицировать объект) Серийный выпуск

код ОК 005 (ОКП)
см. приложение

СООТВЕТСТВУЕТ ТРЕБОВАНИЯМ ТЕХНИЧЕСКОГО РЕГЛАМЕНТА (ТЕХНИЧЕСКИХ РЕГЛАМЕНТОВ)

(наименование технического регламента (технических регламентов), на соответствие требованиям которого (которых) проводилась сертификация)

Технический регламент о безопасности колесных транспортных средств
(Постановление Правительства РФ от 10 сентября 2009 г. № 720), ГОСТ 520-2002

код ЕКПС

код ТН ВЭД России
см. приложение

ПРОВЕДЕННЫЕ ИССЛЕДОВАНИЯ (ИСПЫТАНИЯ) И ИЗМЕРЕНИЯ

- протокол испытаний № 1317/ZO/520/S/177-08, выданный ИЦ НИЦИАМТ (рег. № РОСС RU.0001.21MT02);
- протоколы испытаний №№ 11_11G_608 от 12.01.2011, 13_07G_51101 от 12.03.2011, 142_1G_3202 от 26.03.2011, 14_7G_6203 от 26.03.2011, 15_2_UC205 от 05.04.2011, 15_9_Platus_64mm от 06.04.2011, выданные Kauno Technologijos Universitetas

ПРЕДСТАВЛЕННЫЕ ДОКУМЕНТЫ - акт проверки производства № 858-Г от 22.08.2011г.;
(документы, представленные заявителем в орган по сертификации в качестве доказательств соответствия продукции требованиям технического регламента (технических регламентов)) - сертификат ISO 9001:2008 № 80391A от 07.10.2008 г.;
- декларация UAB "CRAFT-bearings"


СРОК ДЕЙСТВИЯ СЕРТИФИКАТА СООТВЕТСТВИЯ с 03.10.2011 **по** 02.10.2014



Руководитель
(заместитель руководителя)
органа по сертификации
подпись, инициалы, фамилия

 А.С. Никитин

Эксперт (эксперты)
подпись, инициалы, фамилия

 Н.Д. Гудилин

РОССИЙСКАЯ ФЕДЕРАЦИЯ
ПРИЛОЖЕНИЕ
к СЕРТИФИКАТУ СООТВЕТСТВИЯ №
 (обязательная сертификация)

C-LT.MT20.B.10493


ТР 0142731
 (учетный номер бланка)

Перечень однородной продукции, на которую распространяется действие сертификата соответствия

код ОК 005 (ОКП) код ТН ВЭД России	Наименование, типы, марки, модели однородной продукции, составные части изделия или комплекса	Обозначение документации, по которой выпускается продукция
46 1000	Подшипники шариковые	
8482 10 100 9		
46 1000	Подшипники шариковые	
8482 10 900 8		
46 2000	Подшипники роликовые конические	
8482 20 000 9		
46 2000	Подшипники роликовые сферические	
8482 30 000 9		
46 4000	Подшипники игольчатые	
8482 40 000 9		
46 4000	Подшипники с цилиндрическими роликами	
8482 50 000 9		
46 5000	Подшипники, включая комбинированные шарико-роликовые	
8482 80 000 9		
8482 99 000 0	Запасные части для подшипников	
8483 60 800 0	Соединительные муфты	



Руководитель
 (заместитель руководителя)
 органа по сертификации
 подпись, инициалы, фамилия

 А.С. Никитин

Эксперт (эксперты)
 подпись, инициалы, фамилия

 Н.Д. Гудилин

BUREAU VERITAS
Certification



Certification

Awarded to

CRAFT bearings LTD

Draugystės str. 19, LT-51230 Kaunas, Lithuania

Bureau Veritas Certification certify that the Management System of the above organisation has been audited and found to be in accordance with the requirements of the management system standards detailed below

STANDARD

ISO 9001:2008 / LST EN ISO 9001:2008

SCOPE OF SUPPLY

Production and trade of bearings

Original approval date: **07 October 2008**

Subject to the continued satisfactory operation of the organisation's Management System, this certificate is valid until: **06 October 2011**

To check the validity of this certificate please call Bureau Veritas Certification, tel. +370 5 233 79 75. Further clarification regarding the scope of this certificate and the applicability of the Management System requirements may be obtained by consulting the organisation.

Date: 12 November 2009

Certificate Number: 80391A



Managing Office: Bureau Veritas Certification Lithuania, Naugarduko g. 55A, LT-03204 Vilnius, Lithuania
Certification Office: Bureau Veritas Certification Denmark A/S, Økstedtorvegade 1 B, 7000 Fredericia, Denmark

CRAFT
bearings

CERTIFICATE

**ГАРАНТИЙНОЕ СВИДЕТЕЛЬСТВО
«CRAFT-bearings»**

Подшипники ступиц для коммерческого транспорта

**Производитель гарантирует надёжную работу подшипников CRAFT
на срок один год при пробеге до 300 тысяч километров**

При изготовлении подшипников под маркой CRAFT используются:

- Высококачественная легированная сталь, применяемая в автомобильной промышленности.
- Специальные термостойкие и высоковязкие смазки для увеличения надёжности и работоспособности подшипников.
- Надёжное уплотнение, продлевающее срок эксплуатации подшипников и позволяющее выдерживать большой диапазон нагрузок.

Гарантия действительна при соблюдении условий монтажа, технического обслуживания и эксплуатации, принятых для коммерческого транспорта.

**CERTIFICATE OF GUARANTEE
„CRAFT - bearings“
Hub bearings for business transport**

**Manufacturer guarantee the reliable work of bearings CRAFT
For one year time period with total run till 300 thousand kilometers**

During the bearings production under brand CRAFT the following is used:

- High – quality alloyed steel that is used in motor-car industry.
- Special thermo-stable and high-tough grease in order to increase the reliability and efficiency of bearings .
- Reliable sealing that prolongs bearings operation time and gives possibility to stand over big load – range.

The guarantee is valid in case the requirements of assembling, technical maintenance and use, adopted for business transport, are followed.

Chairman of board of directors
“Craft-bearings”:
Viktors Solovjovs

Is issued by:
Head office, International sales Europe
Reg. Nr. CRF-02, Lithuania, 2008



THE POWER OF EXPERIENCE

ступичные узлы **CRAFT**
продукт высоких технологий и
инновационных решений



SAF



DAF



DAF



VOLVO



VOLVO



DAF



IVECO
RVI



SCANIA



MERCEDES



SAF

**ПОДШИПНИКИ СТУПИЦ КОММЕРЧЕСКОГО ТРАНСПОРТА
ЕВРОПЕЙСКОГО ПРОИЗВОДСТВА**

CRAFT (номер ISO)	номер OEM	номер SKF	Размеры, мм	Вес, кг
VOLVO				

CRF-41.67828	21036050 20484350 20967828		93,800/148,000*61,000	4,563
CRF-41.67830	20518617 20967830		58,000/110,000*115,000	4,500
CRF-41.67831	20967831		68,000/125,000*61,000	4,773
CRF-30208 A	11043 183232		40,000/80,000*19,750	0,420
CRF-30209 A	11044	VKHB 2296	45,000/85,000*20,750	0,499
CRF-30211 A	11097		55,000/100,000*22,750	0,731
CRF-30214 A	11071 11271		70,000/125,000*26,250	1,220
CRF-30215 A	18412	VHKB 2168	75,000/130,000*27,250	1,340
CRF-30217 A	1652119 18459	VHKB 2334	85,000/150,000*30,500	2,050
CRF-30314 A	1656100		70,000/150,000*38,000	2,950
CRF-31311 A	18171		55,000/120,000*31,500	1,580
CRF-32018 A	184623 1699173	VKHB 2170	90,000/140,000*32,000	1,780
CRF-32020 A	184625	VKHB 2306	100,000/150,000*32,000	1,930
CRF-32206 A	183583	VKHB 2016	30,000/62,000*21,250	0,280
CRF-32207 A	183684	VKHB 2018	35,000/72,000*24,250	0,420
CRF-32208 A	183763	VKHB 2020	40,000/80,000*24,750	0,555
CRF-32209 A	11137 184593 7011137 183764	VKHB 2015	45,000/85,000*24,750	0,576
CRF-32210 A	183765 11099	VKHB 2017	50,000/90,000*24,750	0,644
CRF-32211 A	183769	VKHB 2019	55,000/100,000*26,750	0,880
CRF-32212 A	11075 1652099	VKHB 2347	60,000/110,000*29,750	1,200
CRF-32213 A	11076	VKHB 2288	65,000/120,000*32,750	1,480
CRF-32215 A	11066	VKHB 2033	75,000/130,000*33,250	1,770
CRF-32216 A	11067 181087	VKHB 2026	80,000/140,000*35,250	2,000
CRF-32219 A	181086	VKHB 2031	95,000/170,000*45,500	3,970
CRF-32306 A	11073	VKHB 2007	30,000/72,000*28,750	0,580
CRF-32308 A	181669 11074 181668	VKHB 2001	40,000/90,000*35,250	1,020
CRF-32309 A	1194652 11064	VKHB 2004	45,000/100,000*38,250	1,470



CRAFT (номер ISO)	номер OEM	номер SKF	Размеры, мм	Вес, кг
VOLVO				

CRF-32310 A	11062	VKHB 2070	50,000/110,000*42,250	1,800
CRF-32311 A	11095 183338	VKHB 2002	55,000/120,000*45,500	2,290
CRF-32312 A	1699340	VKHB 2003	60,000/130,000*48,500	2,750
CRF-33012 A	183777	VKHB 2045	60,000/95,000*27,000	0,710
CRF-33013 A	183766	VKHB 2047	65,000/100,000*27,000	0,770
CRF-33014 A	183778	VKHB 2044	70,000/110,000*31,000	1,120
CRF-33015 A	183667 183767	VKHB 2046	75,000/115,000*31,000	1,150
CRF-33018 A	183768	VKHB 2048	90,000/140,000*39,000	2,250
CRF-33115 A	184678	VKHB 2222	75,000/125,000*37,000	1,800
CRF-33207 A	183648	VKHB 2182	35,000/72,000*28,000	0,550
CRF-33208 A	1652127 184679	VKHB 2065	40,000/80,000*32,000	0,716
CRF-33212 A	1652563	VKHB 2173	60,000/110,000*38,000	1,600
CRF-33214 A	1654326	VKHB 2066	70,000/125,000*41,000	2,170
CRF-33217 A	1699339	VKHB 2225	85,000/150,000*49,000	3,700
CRF-215249/215210 A	183348	VKHB 2050	75,987/131,975*39,000	2,080
CRF-218248/218210 A	1698580 183351	VKHB 2029	89,975/146,975*40,000	2,515
CRF-T2ED070 A	8151816	VKHB 2024	70,000/130,000*43,000	2,400
CRF-39580/39520 A	20428192 8151820 184088 815820	VKHB 2036	57,150/112,712*30,162	1,361
CRF-39590/39520 A	183245	VKHB 2175	66,675/112,712*30,162	1,144
CRF-537/532 A	181338+181402	VKHB 2014	50,800/107,950*38,100	1,497
CRF-575/572 A	181124+181125		76,200/139,992*36,512	2,319
CRF-580/572 A	181299+181125	VKHB 2041	82,550/139,992*36,512	2,200
CRF-594/592 A	181298+181128 191298+181128	VKHB 2040	95,250/152,400*39,688	2,540
CRF-598/592 A	181127+181128	VKHB 2083	92,075/152,400*39,688	2,548
CRF-663/653 A	184794 181280/181281	VKHB 2043	82,550/146,050*41,275	2,767
CRF-683/672 A	181278 181278+181279	VKHB 2042	95,250/168,275*41,275	3,680



CRAFT (номер ISO)	номер OEM	номер SKF	Размеры, мм	Вес, кг
SCANIA				

CRF-41.24482	1413785 1439070 1443078 1476945 1724482	VKBA 5314	68,000/127,000*115,000	6,257
CRF-30208 A	172266		40,000/80,000*19,750	0,420
CRF-30214 A	129602		70,000/125,000*26,250	1,220
CRF-30216 A	14611	VKHB 2204	80,000/140,000*28,250	1,600
CRF-30217 A	174717 77545 174631	VKHB 2334	85,000/150,000*30,500	2,100
CRF-30219 A	33959		95,000/170,000*34,500	3,170
CRF-30307 A	177801	VKHB 2202	35,000/80,000*22,750	0,507
CRF-30309 A	177802	VKHB 2201	45,000/100,000*27,250	0,940
CRF-30312 A	366305 1357711	VKHB 2283	60,000/130,000*33,500	1,900
CRF-30314 A	123263 391289		70,000/150,000*38,000	3,040
CRF-30315 A	32553		75,000/160,000*40,000	3,540
CRF-32208 A	214104	VKHB 2020	40,000/80,000*24,750	0,555
CRF-32212 A	1305878	VKHB 2347	60,000/110,000*29,750	1,200
CRF-32213 A	177892	VKHB 2288	65,000/120,000*32,750	1,480
CRF-32215 A	14102 177893	VKHB 2033	75,000/130,000*33,250	1,770
CRF-32216 A	14103	VKHB 2026	80,000/140,000*35,250	2,000
CRF-32217 A	14146	VKHB 2080	85,000/150,000*38,500	2,500
CRF-32218 A	14835	VKHB 2030	90,000/160,000*42,500	3,270
CRF-32219 A	33948	VKHB 2031	95,000/170,000*45,500	3,970
CRF-32220 A	123630	VKHB 2297	100,000/180,000*49,000	4,990
CRF-32306 A	14614	VKHB 2007	30,000/72,000*28,750	0,580
CRF-32308 A	14698	VKHB 2001	40,000/90,000*35,250	1,020
CRF-32309 A	1362149 14623 397314	VKHB 2004	45,000/100,000*38,250	1,470
CRF-32310 A	14735	VKHB 2070	50,000/110,000*42,250	1,800
CRF-32311 A	14764 178427	VKHB 2002	55,000/120,000*45,500	2,290
CRF-32312 A	14836 369624 373784	VKHB 2003	60,000/130,000*48,500	2,750
CRF-32313 A	14736		65,000/140,000*51,000	3,340
CRF-32316 A	123629		80,000/170,000*61,500	5,900
CRF-33017 A	264961 1364631	VKHB 2321	85,000/130,000*36,000	1,740

CRAFT (номер ISO)	номер OEM	номер SKF	Размеры, мм	Вес, кг
IVECO				

CRF-41.83074	1905487 2996882 7183074 7183075 7189648 7189050 7179751	VKBA 5397	90,000/160,000*126,000	10,250
CRF-30206 A	8197270		30,000/62,000*17,250	0,240
CRF-30207 A	1109957 26799950		35,000/72,000*18,250	0,341
CRF-30208 A	1104291 1362792		40,000/80,000*19,750	0,420
CRF-30213 A	1136410 1905312		65,000/120,000*24,750	1,170
CRF-30214 A	1109964 26800020		70,000/125,000*26,250	1,220
CRF-30215 A	1102857	VKHB 2168	75,000/130,000*27,250	1,340
CRF-30216 A	1126121 26800040	VKHB 2204	80,000/140,000*28,250	1,600
CRF-30217 A	1109968	VKHB 2334	85,000/150,000*30,500	2,100
CRF-30218 A	1102858	VKHB 2248	90,000/160,000*32,500	2,630
CRF-30221 A	1102864	VKHB 2215	105,000/190,000*39,000	4,510
CRF-30304 A	26800320		20,000/52,000*16,250	0,170
CRF-30305 A	26800330 93803934 93806250	VKHB 2262	25,000/62,000*18,250	0,260
CRF-30307 A	26800350 8850842	VKHB 2202	35,000/80,000*22,750	0,507
CRF-30308 A	1109980		40,000/90,000*25,250	0,700
CRF-30309 A	1109981 26800370	VKHB 2201	45,000/100,000*27,250	0,940
CRF-30310 A	26800380		50,000/110,000*29,250	1,200
CRF-30311 A	26800620 26800390	VKHB 2198	55,000/120,000*31,500	1,670
CRF-30312 A	1102859	VKHB 2283	60,000/130,000*33,500	1,900
CRF-32011 A	1101597 7162191 8169268	VKHB 2060	55,000/90,000*23,000	0,568
CRF-32013 A	7164487 60141947	VKHB 2199	65,000/100,000*23,000	0,646
CRF-32017 A	60115335	VKHB 2169	85,000/130,000*29,000	1,300
CRF-32018 A	7162944 1103228	VKHB 2170	90,000/140,000*32,000	1,780
CRF-32020 A	1905027 93161536	VKHB 2306	100,000/150,000*32,000	1,930

CRAFT (номер ISO)	номер OEM	номер SKF	Размеры, мм	Вес, кг
IVECO				

CRF-32024 A	1102860 1103360	VKHB 2216	120,000/180,000*38,000	3,400
CRF-32206 A	5996248 1110000	VKHB 2016	30,000/62,000*21,250	0,280
CRF-32208 A	1110002 26800140 7164502	VKHB 2020	40,000/80,000*24,750	0,555
CRF-32210 A	26800160 1110003	VKHB 2017	50,000/90,000*24,750	0,644
CRF-32211 A	1125929 26800170	VKHB 2019	55,000/100,000*26,750	0,880
CRF-32212 A	1125573 8121907	VKHB 2347	60,000/110,000*29,750	1,200
CRF-32213 A	1905311	VKHB 2288	65,000/120,000*32,750	1,480
CRF-32214 A	1103142	VKHB 2284	70,000/125,000*33,250	1,680
CRF-32215 A	1103771	VKHB 2033	75,000/130,000*33,250	1,770
CRF-32217 A	7164544 26800230	VKHB 2080	85,000/150,000*38,500	2,500
CRF-32218 A	99041057 26800240 1905353	VKHB 2030	90,000/160,000*42,500	3,270
CRF-32219 A	1905350 26800250	VKHB 2031	95,000/170,000*45,500	3,970
CRF-32220 A	1905351	VKHB 2297	100,000/180,000*49,000	4,990
CRF-32305 A	93803935	VKHB 2294	25,000/62,000*25,250	0,380
CRF-32308 A	1126887 26800580	VKHB 2001	40,000/90,000*35,250	1,020
CRF-32309 A	1110018 1110019	VKHB 2004	45,000/100,000*38,250	1,470
CRF-32310 A	1110020 26800600	VKHB 2070	50,000/110,000*42,250	1,800
CRF-32311 A	26800610	VKHB 2002	55,000/120,000*45,500	2,290
CRF-32312 A	26800390 1110022	VKHB 2003	60,000/130,000*48,500	2,750
CRF-32314 A	26800640	VKHB 2072	70,000/150,000*54,000	4,090
CRF-32315 A	26800650		75,000/160,000*58,000	4,970
CRF-33015 A	1133049	VKHB 2046	75,000/115,000*31,000	1,150
CRF-33019 A	1104923	VKHB 2082	95,000/145,000*39,000	2,290
CRF-33020 A	1905027	VKHB 2124	100,000/150,000*39,000	2,390
CRF-33021 A	41800341	VKHB 2162	105,000/160,000*43,000	3,050
CRF-33108 A	1905252	VKHB 2190	40,000/75,000*26,000	0,510
CRF-33111 A	7160360	VKHB 2059	55,000/95,000*30,000	0,860
CRF-33113 A	4690299	VKHB 2214	65,000/110,000*34,000	1,300
CRF-33117 A	7164196	VKHB 2158	85,000/140,000*41,000	2,500

CRAFT (номер ISO)	номер OEM	номер SKF	Размеры, мм	Вес, кг
MAN				

CRF-41.19305	81.93420.0354 81.93420.0344	VKBA 5412 VKBA 5552	82,000/140,000*115,000	6,450
CRF-41.93288	81.93420.0330 81.93420.0288 81.93420.0349	VKBA 5377	70,000/196,000*130,000	13,650
CRF-41.93420	81.93420.0320 81.93420.0342 81.93420.0376 81.93420.6097	VKBA 5408	105,000/160,000*140,000	7,085
CRF-30210 A	06.32489.0047 06.32489.0048 06.32489.0049 81.93420.0218 A0.77302.1000 A0.95913.0210	VKHB 2167	50,000/90,000*21,750	0,566
CRF-30212 A	06.32489.0055 06.32489.0056		60,000/110,000*23,750	0,860
CRF-30215 A	06.32489.0019 06.32489.0059 81.93420.6025 87.52310.1410	VKHB 2168	75,000/130,000*27,250	1,340
CRF-30218 A	06.32489.0021 06.32480.4800 87.52310.1710	VKHB 2248	90,000/160,000*32,500	2,630
CRF-30220 A	06.32489.0032 06.32480.5000 06.32489.0095 A0.02343.1220 81.93420.0090	VKHB 2164	100,000/180,000*37,000	3,780
CRF-32017 A	06.32481.1200 06.32480.1200 06.32489.0060 06.32489.0091	VKHB 2169	85,000/130,000*29,000	1,300
CRF-32018 A	06.32489.0051 06.32489.0011	VKHB 2170	90,000/140,000*32,000	1,780
CRF-32019 A	06.32489.0012 06.32489.0114 06.32489.0115	VKHB 2161	95,000/145,000*32,000	1,820
CRF-32024 A	06.32489.0063	VKHB 2216	120,000/180,000*38,000	3,400
CRF-32206 A	06.32499.0066 06.32499.0080 A0.02343.2206 A0.77322.0600	VKHB 2016	30,000/62,000*21,250	0,280
CRF-32207 A	06.32499.0079 06.32499.0068	VKHB 2018	35,000/72,000*24,250	0,420
CRF-32208 A	06.32499.0062 06.32499.0063 06.32489.0080 81.93420.0246	VKHB 2020	40,000/80,000*24,750	0,555

CRAFT (номер ISO)	номер OEM	номер SKF	Размеры, мм	Вес, кг
MAN				

CRF-32211 A	06.32499.0001 06.32499.0064 87.52330.0600 87.52330.0610 81.93420.0056 A0.02343.2211	VKHB 2019	55,000/100,000*26,750	0,880
CRF-32215 A	06.32490.1400 06.32499.0005 87.52330.1010 A0.02343.2215 A0.77322.1500	VKHB 2033	75,000/130,000*33,250	1,770
CRF-32306 A	06.32490.2800 06.32499.0112 34.93420.0002 88.93420.6010 A0.02343.2306 A0.77323.0600	VKHB 2007	30,000/72,000*28,750	0,580
CRF-32308 A	06.32499.0015 34.93420.0000 87.52340.0600 A0.85759.6100	VKHB 2001	40,000/90,000*35,250	1,020
CRF-32309 A	06.32490.3100 06.32499.0013 06.32499.0133 34.93420.0003 81.93420.6051 84.93420.0023 A0.02343.2848 A0.85759.6000	VKHB 2004	45,000/100,000*38,250	1,470
CRF-32310 A	06.32499.0016 06.32499.0034 81.93420.0131 87.52340.0820	VKHB 2070	50,000/110,000*42,250	1,800
CRF-32311 A	06.32490.3300 06.32499.0017 34.93420.0001 87.52340.0910	VKHB 2002	55,000/120,000*45,500	2,290
CRF-32314 A	06.32499.0020	VKHB 2072	70,000/150,000*54,000	4,090
CRF-33014 A	06.32499.0109 06.32499.0110 81.93420.6016	VKHB 2044	70,000/110,000*31,000	1,120
CRF-33015 A	06.32491.6900 06.32499.0058 06.32499.0059 06.32499.0180	VKHB 2046	75,000/115,000*31,000	1,150
CRF-33019 A	06.32499.0036 81.93420.0185 87.52460.1503	VKHB 2082	95,000/145,000*39,000	2,290
CRF-33020 A	06.32499.0124 06.32499.0125 81.93420.0304	VKHB 2124	100,000/150,000*39,000	2,390
CRF-33021 A	06.32499.0096	VKHB 2162	105,000/160,000*43,000	3,050

CRAFT (номер ISO)	номер OEM	номер SKF	Размеры, мм	Вес, кг
MERCEDES BENZ (MB)				

CRF-41.19305	014 981 9905 014 981 9305 017 981 5005	VKBA 5412 VKBA 5552	82,000/140,000*115,000	6,450
CRF-30208 A	012 981 5705		40,000/80,000*19,750	0,420
CRF-30209 A	631 981 0005	VKHB 2296	45,000/85,000*20,750	0,499
CRF-30210 A	012 981 9705	VKHB 2167	50,000/90,000*21,750	0,566
CRF-30211 A	001 981 6205		55,000/100,000*22,750	0,731
CRF-30212 A	000 7200 30212		60,000/110,000*23,750	0,860
CRF-30216 A	001 981 8505 000 981 0205	VKHB 2204	80,000/140,000*28,250	1,600
CRF-30220 A	004 981 2105 004 981 4905 007 981 0005	VKHB 2164	100,000/180,000*37,000	3,780
CRF-30308 A	001 981 3105 001 981 5005		40,000/90,000*25,250	0,700
CRF-30309 A	006 981 4205 001 981 3705	VKHB 2201	45,000/100,000*27,250	0,940
CRF-30312 A	000 981 0505 000 981 8905 001 981 9705 012 981 9205	VKHB 2283	60,000/130,000*33,500	1,900
CRF-32010 A	002 981 1205 006 981 4505 009 981 4105 009 981 6005	VKHB 2191	50,000/80,000*20,000	0,370
CRF-32011 A	000 981 9002 002 981 1305 002 981 6605 006 981 5605 007 981 0405	VKHB 2060	55,000/90,000*23,000	0,568
CRF-32013 A	000 7200 32013	VKHB 2199	65,000/100,000*23,000	0,646
CRF-32018 A	004 981 1705 004 981 4305 005 981 5605 006 981 0005 000 7200 32018	VKHB 2170	90,000/140,000*32,000	1,780
CRF-32019 A	000720 032019 001 980 2602 002 981 5405 003 981 5105 006 981 4705	VKHB 2161	95,000/145,000*32,000	1,820
CRF-32020 A	001 981 6405 001 981 7205 004 981 7405 006 981 0405	VKHB 2306	100,000/150,000*32,000	1,930
CRF-32206 A	000720 032206 001 981 1505 001 981 6105 001 981 6505 007 981 7605	VKHB 2016	30,000/62,000*21,250	0,280



CRAFT (номер ISO)	номер OEM	номер SKF	Размеры, мм	Вес, кг
MERCEDES BENZ (MB)				

CRF-32207 A	319 981 0005	VKHB 2018	35,000/72,000*24,250	0,420
CRF-32210 A	000 981 3605 000720 032210 000720 432210 001 981 8905 002 981 1905 002 981 2205 005 981 5305 319 981 0405	VKHB 2017	50,000/90,000*24,750	0,644
CRF-32211 A	000 981 3305 000 981 9005 000 7200 32211 001 981 8405 001 981 8605 002 981 2405 319 981 0205	VKHB 2019	55,000/100,000*26,750	0,880
CRF-32213 A	000 981 4105	VKHB 2288	65,000/120,000*32,750	1,480
CRF-32215 A	000 981 7405 000 981 8405 001 981 4805 327 981 0305	VKHB 2033	75,000/130,000*33,250	1,770
CRF-32216 A	000 981 0305 000 981 2401 000 981 7205 000 981 9405 000 7200 32216 006 981 0605	VKHB 2026	80,000/140,000*35,250	2,000
CRF-32217 A	000 981 2205 000 7200 32217 002 981 1705 002 981 1805 327 981 0405 327 981 2205	VKHB 2080	85,000/150,000*38,500	2,500
CRF-32219 A	000 981 2105	VKHB 2031	95,000/170,000*45,500	3,970
CRF-32306 A	000 981 9505 000 7200 32306 001 981 8705 001 981 9505 006 981 5905 001 981 8305	VKHB 2007	30,000/72,000*28,750	0,580
CRF-32309 A	004 981 1305	VKHB 2004	45,000/100,000*38,250	1,470
CRF-32310 A	000 7200 32310 001 981 2905 001 981 7405 001 981 8202 006 981 9905 000 981 2005 001 981 7605	VKHB 2070	50,000/110,000*42,250	1,800
CRF-32311 A	006 981 0805 006 981 6905 006 981 7405 010 981 9305	VKHB 2002	55,000/120,000*45,500	2,290



<i>CRAFT</i> (номер ISO)	номер OEM	номер SKF	Размеры, мм	Вес, кг
MERCEDES BENZ (MB)				

CRF-32312 A	011 981 6805 011 981 6905 015 981 7505	VKHB 2003	60,000/130,000*48,500	2,750
CRF-32314 A	004 981 9805 004 981 9905 005 981 0005 012 981 3205	VKHB 2072	70,000/150,000*54,000	4,090
CRF-33011 A	003 981 4305 005 981 4405 007 981 5705 009 981 9305 002 981 9305	VKHB 2156	55,000/90,000*27,000	0,700
CRF-33014 A	005 981 5505 005 981 6905 006 981 7605	VKHB 2044	70,000/110,000*31,000	1,120
CRF-33017 A	006 981 9705 006 981 8705 007 981 4905	VKHB 2321	85,000/130,000*36,000	1,740
CRF-33019 A	000 980 9602 002 981 9005 003 981 8605	VKHB 2082	95,000/145,000*39,000	2,290
CRF-33020 A	001 980 6602 005 981 8405 005 981 8505 006 981 0105	VKHB 2124	100,000/150,000*39,000	2,390
CRF-33021 A	000 980 9702 003 981 2605 003 981 2805 005 981 4905	VKHB 2162	105,000/160,000*43,000	3,050
CRF-33022 A	004 981 0705 004 981 0905 005 981 2105 008 981 3505	VKHB 2163	110,000/170,000*47,000	3,890
CRF-33109 A	003 981 1105 003 981 1605 003 981 9605 006 981 5705	VKHB 2056	45,000/80,000*26,000	0,560
CRF-33111 A	008 981 3605 000 980 7502 000 981 8302 006 981 8205	VKHB 2059	55,000/95,000*30,000	0,860
CRF-33113 A	003 981 4105 000 981 4518	VKHB 2214	65,000/110,000*34,000	1,300
CRF-33115 A	003 981 3205	VKHB 2222	75,000/125,000*37,000	1,800
CRF-33116 A	012 981 4005 012 981 4105 017 981 4905	VKHB 2326	80,000/130,000*37,000	1,900
CRF-33117 A	001 980 6702 005 981 8305 005 981 8605 005 981 9905	VKHB 2158	85,000/140,000*41,000	2,500

<i>CRAFT</i> (номер ISO)	номер OEM	номер SKF	Размеры, мм	Вес, кг
MERCEDES BENZ (MB)				

CRF-33205 A	003 981 1005 003 981 1505 003 981 9505 140 981 0005 006 981 5805 005 981 2205	VKHB 2057	25,000/52,000*22,000	0,215
CRF-33207 A	005 981 0705 014 981 0605	VKHB 2182	35,000/72,000*28,000	0,550
CRF-33208 A	003 981 3905 003 981 7205 004 981 6805 006 981 6205 008 981 7505	VKHB 2065	40,000/80,000*32,000	0,716
CRF-33209 A	003 981 5305 003 981 5705 005 981 4105 004 981 7205	VKHB 2067	45,000/85,000*32,000	0,820
CRF-33210 A	002 981 7905 003 981 8305 004 981 4205 005 981 4005	VKHB 2068	50,000/90,000*32,000	0,830
CRF-33211 A	004 981 6405 004 981 6505 004 981 6705 006 981 6005	VKHB 2061	55,000/100,000*35,000	1,200
CRF-33213 A	001 980 0902 003 981 7405 003 981 3705 006 981 6305	VKHB 2051	65,000/120,000*41,000	1,910
CRF-33214 A	003 981 5205 003 981 5605 003 981 8505 006 981 5205 004 981 7305	VKHB 2066	70,000/125,000*41,000	2,170
CRF-33215 A	001 980 2702 002 981 8605 002 981 8905	VKHB 2028	75,000/130,000*41,000	2,270
CRF-331293 A	002 981 9505 003 981 0005 007 981 2505 008 981 5105	VKHB 2155	75,000/115,000*32,950	1,120
CRF-332330 A	005 981 3105 005 981 3005 005 981 8805	VKHB 2071	70,010/130,000*57,750	2,780
CRF-580/572 A	000 981 5605 002 981 0005 004 981 4605 004 981 4705 004 981 4805	VKHB 2041	82,550/139,992*36,512	2,200
CRF-598/592 A	000 981 7505 000 981 7905 001 981 4505	VKHB 2083	92,075/152,400*39,688	2,548



CRAFT (номер ISO)	номер OEM	номер SKF	Размеры, мм	Вес, кг
RENAULT/RVI				

CRF-41.39770	50 104 36014 50 104 39770 504189654		70,000/194,000*112,000	11,300
CRF-41.67830	7420518617 7421021381		58,000/110,000*115,000	4,500
CRF-30205 A	7703090098	VKHB 2189	25,000/52,000*16,250	0,157
CRF-30207 A	09 591 30207		35,000/72,000*18,250	0,341
CRF-30208 A	09 591 30208		40,000/80,000*19,750	0,420
CRF-30209 A	7703090029 002 343 1209	VKHB 2296	45,000/85,000*20,750	0,499
CRF-30211 A	773021100		55,000/100,000*22,750	0,731
CRF-30216 A	50 006 09900	VKHB 2204	80,000/140,000*28,250	1,600
CRF-30217 A	09 591 30217	VKHB 2334	85,000/150,000*30,500	2,100
CRF-30220 A	09 591 30220	VKHB 2164	100,000/180,000*37,000	3,780
CRF-30309 A	773030900	VKHB 2201	45,000/100,000*27,250	0,940
CRF-32010 A	50 003 91585 50 003 92236	VKHB 2191	50,000/80,000*20,000	0,370
CRF-32011 A	50 003 89250 50 003 92237	VKHB 2060	55,000/90,000*23,000	0,568
CRF-32013 A	50 006 85691	VKHB 2199	65,000/100,000*23,000	0,646
CRF-32017 A	002 333 6246 50 104 43903	VKHB 2169	85,000/130,000*29,000	1,300
CRF-32018 A	50 002 54793 50 104 39301	VKHB 2170	90,000/140,000*32,000	1,780
CRF-32019 A	50 006 82662 50 102 41096 50 104 39224	VKHB 2161	95,000/145,000*32,000	1,820
CRF-32206 A	55 160 10506 7703090085 09 592 32206 002 333 6266 55 160 16470 55 160 16472	VKHB 2016	30,000/62,000*21,250	0,280
CRF-32207 A	50 003 88284 55 160 10573 09 595 32207 09 592 32207	VKHB 2018	35,000/72,000*24,250	0,420
CRF-32208 A	55 160 14042 09 592 32208 55 160 14518 55 160 14554 773220800	VKHB 2020	40,000/80,000*24,750	0,555

CRAFT (номер ISO)	номер OEM	номер SKF	Размеры, мм	Вес, кг
RENAULT/RVI				

CRF-32209 A	09 592 32209 55 160 16467 55 160 16468 55 160 16469 55 160 10587 55 160 16471 773220900	VKHB 2015	45,000/85,000*24,750	0,576
CRF-32210 A	50 007 88063 50 007 88202 09 590 32210 55 160 10507	VKHB 2017	50,000/90,000*24,750	0,644
CRF-32211 A	55 160 10574 55 160 14519 09 592 32211	VKHB 2019	55,000/100,000*26,750	0,880
CRF-32212 A	09 595 32212	VKHB 2347	60,000/110,000*29,750	1,200
CRF-32214 A	09 592 32214	VKHB 2284	70,000/125,000*33,250	1,680
CRF-32215 A	09 592 32215 773221500	VKHB 2033	75,000/130,000*33,250	1,770
CRF-32216 A	09 592 32216 09 595 32216	VKHB 2026	80,000/140,000*35,250	2,000
CRF-32217 A	959 232 217	VKHB 2080	85,000/150,000*38,500	2,500
CRF-32218 A	09 592 32218 09 595 32218	VKHB 2030	90,000/160,000*42,500	3,270
CRF-32219 A	09 592 32219	VKHB 2031	95,000/170,000*45,500	3,970
CRF-32220 A	09 592 32220 50 006 82543	VKHB 2297	100,000/180,000*49,000	4,990
CRF-32222 A	09 592 32222		110,000/200,000*56,000	6,900
CRF-32224 A	09 592 32224		120,000/215,000*61,50	8,750
CRF-32305 A	773230500 50 102 51382	VKHB 2294	25,000/62,000*25,250	0,380
CRF-32309 A	0773230900 09 595 32309	VKHB 2004	45,000/100,000*38,250	1,470
CRF-32310 A	09 595 32310	VKHB 2070	50,000/110,000*42,250	1,800
CRF-32311 A	09 595 32311	VKHB 2002	55,000/120,000*45,500	2,290
CRF-32312 A	09 595 32312	VKHB 2003	60,000/130,000*48,500	2,750
CRF-32313 A	09 595 32313		65,000/140,000*51,000	3,340
CRF-33012 A	50 003 50270 50 006 85835 55 160 10033 002 333 6094 55 160 16784 55 160 16786	VKHB 2045	60,000/95,000*27,000	0,710
CRF-33013 A	50 003 50189 50 006 85836 55 160 11446 50 104 39190 002 333 6095	VKHB 2047	65,000/100,000*27,000	0,770

<i>CRAFT</i> (номер ISO)	номер OEM	номер SKF	Размеры, мм	Вес, кг
RENAULT/RVI				

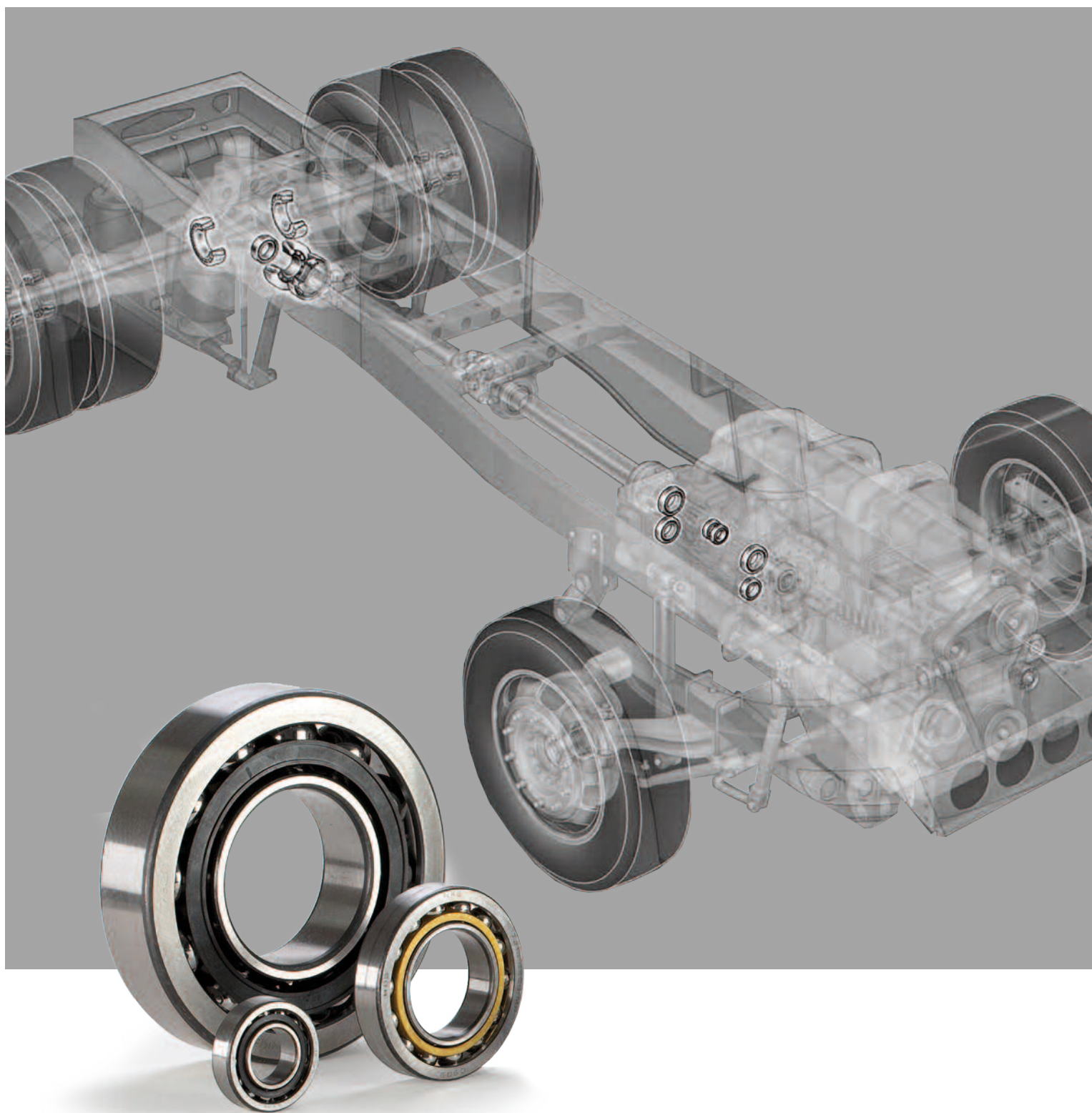
CRF-33014 A	50 006 85837 55 160 15839 55 160 16788	VKHB 2044	70,000/110,000*31,000	1,120
CRF-33015 A	50 003 50029 50 006 85838 50 104 39171 55 160 10498	VKHB 2046	75,000/115,000*31,000	1,150
CRF-33018 A	50 003 50020 50 006 85839 55 160 14319	VKHB 2048	90,000/140,000*39,000	2,250
CRF-33108 A	50 003 90902 50 030 90902 50 101 36759 50 104 39059	VKHB 2190	40,000/75,000*26,000	0,510
CRF-33109 A	002 333 6078 002 333 6288	VKHB 2056	45,000/80,000*26,000	0,560
CRF-33117 A	50 006 75250 50 104 39570 50 105 87007	VKHB 2158	85,000/140,000*41,000	2,500
CRF-33205 A	50 030 90903 50 101 36758 50 018 52654	VKHB 2057	25,000/52,000*22,000	0,215
CRF-33206 A	50 030 90901 50 030 90068 50 104 39054 50 101 36766	VKHB 2179	30,000/62,000*25,000	0,360
CRF-33207 A	50 006 73467 50 006 90018 50 007 88712 50 104 39055	VKHB 2182	35,000/72,000*28,000	0,550
CRF-33208 A	50 101 36762 50 104 39056 50 005 46524	VKHB 2065	40,000/80,000*32,000	0,716
CRF-33209 A	002 333 6131 50 004 37785 50 030 90069 50 004 34273 50 030 90900 50 101 36767 55 160 10587 50 104 39060	VKHB 2067	45,000/85,000*32,000	0,820
CRF-33210 A	50 004 42185 50 004 42186 50 004 70672 50 004 70861 50 006 69957 50 104 39057 50 004 42189	VKHB 2068	50,000/90,000*32,000	0,830
CRF-33211 A	50 005 98486 50 007 86298 50 104 39061 50 004 43519	VKHB 2061	55,000/100,000*35,000	1,200

CRAFT (номер ISO)	номер OEM	номер SKF	Размеры, мм	Вес, кг
SAF				

CRF-41.03650	3 200 2001 51 3 434 3650 00 4 200 2001 00 4 200 2001 01		82,000/195,300*110,000	14,800
CRF-42.343012	4.200.1016.02 3.434.3012.00		120/62 x 175/29 x 40/124	6,480
CRF-42.343016	3.434.3016.00		65,000/120,000*41,000 89,975/146,975*40,000	6,000
CRF-42.343018	3.434.3018.00			
CRF-42.343019	3.434.3019.00			
CRF-30307 A	4.200.0011.00	VKHB 2202	35,000/80,000*22,750	0,507
CRF-30309 A	4.200.0012.00	VKHB 2201	45,000/100,000*27,250	0,940
CRF-30310 A	4.200.0013.00		50,000/110,000*29,250	1,200
CRF-30311 A	4.200.0014.00	VKHB 2198	55,000/120,000*31,500	1,670
CRF-30312 A	4.200.0015.00	VKHB 2283	60,000/130,000*33,500	1,900
CRF-30313 A	4.200.0016.00	VKHB 2304	65,000/140,000*36,000	2,330
CRF-32209 A	4.200.0022.00	VKHB 2015	45,000/85,000*24,750	0,576
CRF-32213 A	4.200.0023.00	VKHB 2288	65,000/120,000*32,750	1,480
CRF-32217 A	4.200.0025.00	VKHB 2080	85,000/150,000*38,500	2,500
CRF-32218 A	4.200.0027.00	VKHB 2030	90,000/160,000*42,500	3,270
CRF-32219 A	4.200.0026.00	VKHB 2031	95,000/170,000*45,500	3,970
CRF-32309 A	4.200.0031.00	VKHB 2004	45,000/100,000*38,250	1,470
CRF-32311 A	4.200.0032.00	VKHB 2002	55,000/120,000*45,500	2,290
CRF-32312 A	4.200.0033.00	VKHB 2003	60,000/130,000*48,500	2,750
CRF-32314 A	4.200.0034.00	VKHB 2072	70,000/150,000*54,000	4,090
CRF-32316 A	4.200.0035.00		80,000/170,000*61,500	5,900
CRF-32318 A	4.200.0036.00		90,000/190,000*67,500	8,230
CRF-32924 A	4.200.1010.00	VKHB 2247	120,000/165,000*29,000	2,210
CRF-33113 A	4.200.0055.00	VKHB 2214	65,000/110,000*34,000	1,300
CRF-33118 A	4.200.1009.00	VKHB 2331	90,000/150,000*45,000	3,130
CRF-33207 A	4.200.0057.00	VKHB 2182	35,000/72,000*28,000	0,550
CRF-33209 A	4.200.0063.00	VKHB 2067	45,000/85,000*32,000	0,820
CRF-33211 A	4.200.0058.00	VKHB 2061	55,000/100,000*35,000	1,200
CRF-33212 A	4.200.0064.00	VKHB 2173	60,000/110,000*38,000	1,600
CRF-33213 A	4.200.0060.00	VKHB 2051	65,000/120,000*41,000	1,910
CRF-33215 A	4.200.0070.00	VKHB 2028	75,000/130,000*41,000	2,270
CRF-215249/215210 A	4.200.1007.00	VKHB 2050	75,987/131,975*39,000	2,080
CRF-218248/218210 A	4.200.1006.00	VKHB 2029	89,975/146,975*40,000	2,515

<i>CRAFT</i> (номер ISO)	номер OEM	номер SKF	Размеры, мм	Вес, кг
СТУПИЧНЫЕ БЛОК ПОДШИПНИКИ				

CRF-41.03628 DAF / XF95	1697346		69,800/120,000*35,000*50,000 70,000/125,000*47,250*51,650	4,150
CRF-41.03650 SAF	3 200 2001 51 3 434 3650 00 4 200 2001 00 4 200 2001 01		82,000/195,300*110,000	14,800
CRF-41.05052 DAF / XF95 / XF105	1812161 1818003		100,000/148,000*47,250*67,500	5,700
CRF-41.05923 DAF / XF95 / XF105	1818004		69,800/120,000*47,250*57,000 70,000/125,000*47,250*57,000	4,700
CRF-41.19305 MAN / MERS.BENZ	81.93420.0354 81.93420.0344 014 981 9905 014 981 9305 017 981 5005 016 981 2805	VKBA 5412 VKBA 5552	82,000/140,000*115,000	6,450
CRF-41.24482 SCANIA	1413785 1439070 1443078 1476945 1724482	VKBA 5314	68,000/127,000*115,000	6,257
CRF-41.39770 RENAULT / RVI	50 104 36014 50 104 39770 504189654		70,000/194,000*112,000	11,300
CRF-41.67828 VOLVO	21036050 20484350 20967828		93,800/148,000*61,000	4,563
CRF-41.67830 VOLVO / RENAULT / RVI	20518617 20967830 7420518617 7421021381		58,000/110,000*115,000	4,500
CRF-41.67831 VOLVO	20967831		68,000/125,000*61,000	4,773
CRF-41.83074 IVECO / DAF	1905487 2996882 7183074 7183075 7189648 7189050 7179751 1400291 1408086	VKBA 5397	90,000/160,000*126,000	10,250
CRF-41.93288 MAN	81.93420.0330 81.93420.0288 81.93420.0349	VKBA 5377	70,000/196,000*130,000	13,650
CRF-41.93420 MAN	81.93420.0320 81.93420.0342 81.93420.0376 81.93420.6097	VKBA 5408	105,000/160,000*140,000	7,085



**ПОДШИПНИКИ АГРЕГАТОВ И ТРАНСМИССИИ КОММЕРЧЕСКОГО ТРАНСПОРТА
ЕВРОПЕЙСКОГО ПРОИЗВОДСТВА**

CRAFT (номер ISO)	номер OEM	номер SKF	Размеры, мм	Вес, кг
VOLVO				

CRF-30207 A	11042	VKT 8605	35,000/72,000*18,250	0,341
CRF-30208 A	183232	VKT 8647	40,000/80,000*19,750	0,420
CRF-30214 A	11071	VKT 8632	70,000/125,000*26,250	1,220
CRF-30217 A	1652119 18459	VKT 8757	85,000/150,000*30,500	2,100
CRF-32017 A	184623	VKT 8756	85,000/130,000*29,000	1,300
CRF-32020 A	184625	VKT 8749	100,000/150,000*32,000	1,930
CRF-32209 A	11137 7011137 7019553	VKT 8470	45,000/85,000*24,750	0,576
CRF-32210 A	183765 7011099 7011137	VKT 8835	50,000/90,000*24,750	0,644
CRF-32212 A	1652099	VKT 8690	60,000/110,000*29,750	1,200
CRF-32217 A	1524857	VKT 8487	85,000/150,000*38,500	2,500
CRF-32309 A	1194652	VKT 8948	45,000/100,000*38,250	1,470
CRF-32310 A	11062	VKT 8486	50,000/110,000*42,250	1,800
CRF-33013 A	183766	VKT 8606	65,000/100,000*27,000	0,770
CRF-33015 A	183667 183767	VKT 8518	75,000/115,000*31,000	1,150
CRF-33018 A	183768	VKT 8798	90,000/140,000*39,000	2,250
CRF-33110 A	1654323	VKT 8615	50,000/85,000*26,000	0,600
CRF-33115 A	184678	VKT 8863	75,000/125,000*37,000	1,800
CRF-33208 A	1652127 184679	VKT 8603	40,000/80,000*32,000	0,716
CRF-33212 A	1652563	VKT 8648	60,000/110,000*38,000	1,600
CRF-33214 A	1654326	VKT 8649	70,000/125,000*41,000	2,170
CRF-39580/39520 A	20428192 8151820	VKT 8608	57,150/112,712*30,162	1,361
CRF-594/592 A	181298 + 181128	VKT 8624	95,250/152,400*39,688	2,540
6203 2RSA	3544565		17,000/40,000*12,000	0,066
6205 2RSA	181335	VKT 8673	25,000/52,000*15,000	0,125
6304 2RSA	181876		20,000/52,000*15,000	0,148
6306 2RSA	1652989 243866 1652986		30,000/72,000*19,000	0,348



CRAFT (номер ISO)	номер OEM	номер SKF	Размеры, мм	Вес, кг
IVECO				

CRF-30217 A	1109968	VKT 8757	85,000/150,000*30,500	2,100
CRF-30309 A	1109981	VKT 8812	45,000/100,000*27,250	0,940
CRF-32017 A	60115335	VKT 8756	85,000/130,000*29,000	1,300
CRF-32018 A	7162944	VKT 8869	90,000/140,000*32,000	1,780
CRF-32024 A	1102860 1103360	VKT 8947	120,000/180,000*38,000	3,400
CRF-32209 A	9985454	VKT 8470	45,000/85,000*24,750	0,576
CRF-32210 A	26800160	VKT 8835	50,000/90,000*24,750	0,644
CRF-32212 A	26800180	VKT 8690	60,000/110,000*29,750	1,200
CRF-32309 A	1110018 1110019	VKT 8948	45,000/100,000*38,250	1,470
CRF-32310 A	1110020 26800600	VKT 8486	50,000/110,000*42,250	1,800
CRF-33020 A	1905027	VKT 8472	100,000/150,000*39,000	2,390
CRF-33021 A	41800341	VKT 8950	105,000/160,000*43,000	3,050
CRF-33108 A	1905252	VKT 8466	40,000/75,000*26,000	0,510
CRF-33113 A	4690299	VKT 8865	65,000/110,000*34,000	1,300
CRF-33208 A	1905261 8582739	VKT 8603	40,000/80,000*32,000	0,716
CRF-33211 A	42492259 7165686	VKT 8520	55,000/100,000*35,000	1,200
CRF-33212 A	7160361	VKT 8648	60,000/110,000*38,000	1,600
6203 2RSA	1908902		17,000/40,000*12,000	0,066
6204 2RSA	1905010	VKT 8952	20,000/47,000*14,000	0,106

CRAFT (номер ISO)	номер OEM	номер SKF	Размеры, мм	Вес, кг
MAN				

CRF-30204 A	06.32489.0015		20,000/47,000*15,250	0,133
CRF-30206 A	06.32489.0016	VKT 8404	30,000/62,000*17,250	0,240
CRF-30208 A	06.32489.0017	VKT 8647	40,000/80,000*19,750	0,420
CRF-30210 A	06.32489.0048	VKT 8946	50,000/90,000*21,750	0,566
CRF-30214 A	06.32489.0018	VKT 8632	70,000/125,000*26,250	1,220
CRF-30216 A	06.32489.0020		80,000/140,000*28,250	1,600
CRF-30309 A	06.32489.0025	VKT 8812	45,000/100,000*27,250	0,940
CRF-30311 A	06.32489.0026		55,000/120,000*31,500	1,670
CRF-30312 A	06.32489.0113		60,000/130,000*33,500	1,900
CRF-30313 A	06.32489.0053		65,000/140,000*36,000	2,330
CRF-31310 A	06.32499.0025		50,000/110,000*29,250	1,230
CRF-31311 A	06.32499.0026	VKT 8759	55,000/120,000*31,500	1,580
CRF-31312 A	06.62499.0087	VKT 8758	60,000/130,000*33,500	1,890
CRF-31313 A	06.32499.0088		65,000/140,000*36,000	1,890
CRF-32017 A	06.32480.1200 06.32489.0060	VKT 8756	85,000/130,000*29,000	1,300
CRF-32018 A	06.32489.0051	VKT 8869	90,000/140,000*32,000	1,780
CRF-32020 A	06.32489.0119	VKT 8749	100,000/150,000*32,000	1,930
CRF-32024 A	06.32489.0063	VKT 8947	120,000/180,000*38,000	3,400
CRF-32206 A	06.32499.0066		30,000/62,000*21,250	0,280
CRF-32209 A	06.32499.0067	VKT 8470	45,000/85,000*24,750	0,576
CRF-32213 A	06.32499.0003		65,000/120,000*32,750	1,480
CRF-32217 A	06.32499.0007	VKT 8487	85,000/150,000*38,500	2,500
CRF-32218 A	06.32499.0008		90,000/160,000*42,500	3,270
CRF-32305 A	06.32490.2700		25,000/62,000*25,250	0,380
CRF-32309 A	06.32499.0013	VKT 8948	45,000/100,000*38,250	1,470
CRF-32310 A	06.32499.0016	VKT 8486	50,000/110,000*42,250	1,800
CRF-32311 A	06.32499.0017		55,000/120,000*45,500	2,290
CRF-33015 A	06.32499.0058	VKT 8518	75,000/115,000*31,000	1,150
CRF-33017 A	06.32499.0122	VKT 8622	85,000/130,000*36,000	1,740
CRF-33021 A	06.32499.0096	VKT 8950	105,000/160,000*43,000	3,050
CRF-33112 A	06.32499.0195		60,000/100,000*30,000	0,940
CRF-33113 A	06.32499.0039 06.32499.0108	VKT 8865	65,000/110,000*34,000	1,300
CRF-33115 A	06.32499.0040 06.32499.0131	VKT 8863	75,000/125,000*37,000	1,800
CRF-33208 A	06.32489.0002 81.93420.0077	VKT 8603	40,000/80,000*32,000	0,716
CRF-33211 A	06.32489.0103	VKT 8520	55,000/100,000*35,000	1,200

CRAFT (номер ISO)	номер OEM	номер SKF	Размеры, мм	Вес, кг
MAN				

CRF-33212 A	06.32489.0045 06.56289.0045 06.32489.0005	VKT 8648	60,000/110,000*38,000	1,600
CRF-33214 A	06.32489.0106	VKT 8649	70,000/125,000*41,000	2,170
608 2RSA	06.31460.9100		8,000/22,000*7,000	0,012
6003 2RSA	06.31440.7000 06.31410.4300		17,000/35,000*10,000	0,037
6200 2RSA	06.31450.4300		10,000/30,000*9,000	0,032
6201 2RSA	06.31410.8900		12,000/32,000*10,000	0,037
6202 2RSA	06.31410.9000		15,000/35,000*11,000	0,045
6203 2RSA	06.31410.9102 51.93410.0110 81.93410.0101		17,000/40,000*12,000	0,066
6204 2RSA	06.31419.0026 06.31450.6200 06.31450.1700	VKT 8952	20,000/47,000*14,000	0,106
6205 2RSA	06.31450.1800 06.31450.4800	VKT 8673	25,000/52,000*15,000	0,125
6206 2RSA	06.31450.1900 06.31450.6400	VKT 8994	30,000/62,000*16,000	0,192
6303 2RSA	06.31460.4302 06.31460.0402 06.31420.3302		17,000/47,000*14,000	0,111
6304 2RSA	06.31460.3102		20,000/52,000*15,000	0,148
6305 2RSA	06.31420.3602 06.31420.3603 51.93410.0100 51.93410.0018 51.93410.0030 51.93410.0134 51.93410.0101 51.93410.0099 51.93410.0029 06.31469.0001 51.93410.0100		25,000/62,000*17,000	0,232
6306 2RSA	06.31420.3803 06.31420.3822		30,000/72,000*19,000	0,348

<i>CRAFT</i> (номер ISO)	номер OEM	номер SKF	Размеры, мм	Вес, кг
MERCEDES BENZ (MB)				

CRF-30309 A	006 981 4205	VKT 8812	45,000/100,000*27,250	0,940
CRF-32017 A	005 981 1405 005 981 1505 015 981 0005 015 981 0805	VKT 8756	85,000/130,000*29,000	1,300
CRF-32018 A	004 981 17 05	VKT 8869	90,000/140,000*32,000	1,780
CRF-32020 A	001 981 6405 001 981 7205 004 981 7405 006 981 0405	VKT 8749	100,000/150,000*32,000	1,930
CRF-32210 A	001 981 8905	VKT 8835	50,000/90,000*24,750	0,644
CRF-32310 A	001 981 2905 001 981 7405 001 981 7605 006 981 9905	VKT 8486	50,000/110,000*42,250	1,800
CRF-33017 A	006 981 9705 007 981 4905	VKT 8622	85,000/130,000*36,000	1,740
CRF-33020 A	005 981 8405 005 981 8505 006 981 0105	VKT 8472	100,000/150,000*39,000	2,390
CRF-33021 A	000 980 9702 003 981 2605 003 981 2805 005 981 4905	VKT 8950	105,000/160,000*43,000	3,050
CRF-33113 A	003 981 4105	VKT 8865	65,000/110,000*34,000	1,300
CRF-33115 A	003 981 3205	VKT 8863	75,000/125,000*37,000	1,800
CRF-33116 A	012 981 4005	VKT 8501	80,000/130,000*37,000	1,900
CRF-33208 A	003 981 3905 003 981 7205 004 981 6805 006 981 6205 008 981 7505	VKT 8603	40,000/80,000*32,000	0,716
CRF-33211 A	004 981 6405 004 981 6505 004 981 6705	VKT 8520	55,000/100,000*35,000	1,200
CRF-33214 A	003 981 5205 003 981 5605 003 981 8505 006 981 5205	VKT 8649	70,000/125,000*41,000	2,170
6201 2RSA	005 981 3425 007 981 6725		12,000/32,000*10,000	0,037
6203 2RSA	007 981 7325		17,000/40,000*12,000	0,066
6204 2RSA	000625006204	VKT 8952	20,000/47,000*14,000	0,106
6205 2RSA	906 981 0325	VKT 8673	25,000/52,000*15,000	0,125
6306 2RSA	000625900183		30,000/72,000*19,000	0,348

CRAFT (номер ISO)	номер OEM	номер SKF	Размеры, мм	Вес, кг
RENAULT/RVI				

CRF-30206 A	773020600 7703090203	VKT 8404	30,000/62,000*17,250	0,240
CRF-30208 A	773020800	VKT 8647	40,000/80,000*19,750	0,420
CRF-32017 A	002 333 6246 50 104 43903	VKT 8756	85,000/130,000*29,000	1,300
CRF-32018 A	50 002 54793	VKT 8869	90,000/140,000*32,000	1,780
CRF-32210 A	50 007 88063 50 007 88202	VKT 8835	50,000/90,000*24,750	0,644
CRF-32309 A	773230900	VKT 8948	45,000/100,000*38,250	1,470
CRF-33013 A	50 003 50189 50 006 85836 55 160 11446	VKT 8606	65,000/100,000*27,000	0,770
CRF-33015 A	50 003 50029 50 006 85838 55 160 10498	VKT 8518	75,000/115,000*31,000	1,150
CRF-33018 A	50 003 50020 50 006 85839 55 160 14319	VKT 8798	90,000/140,000*39,000	2,250
CRF-33108 A	50 003 90902 50 030 90902 50 101 36759	VKT 8466	40,000/75,000*26,000	0,510
CRF-33208 A	50 005 46524 50 101 36762 50 104 39056	VKT 8603	40,000/80,000*32,000	0,716
CRF-33211 A	50 005 98486 50 007 86298	VKT 8520	55,000/100,000*35,000	1,200
CRF-33212 A	002 333 6081	VKT 8648	60,000/110,000*38,000	1,600
CRF-33214 A	50 004 70673 50 004 70862 50 101 36663	VKT 8649	70,000/125,000*41,000	2,170
6203 2RSA	7702037779		17,000/40,000*12,000	0,066
6204 2RSA	770620400	VKT 8952	20,000/47,000*14,000	0,106
6306 2RSA	002 341 6316		30,000/72,000*19,000	0,348

<i>CRAFT</i> (номер ISO)	номер OEM	номер SKF	Размеры, мм	Вес, кг
DAF				

CRF-32020 A	0699117	VKT 8749	100,000/150,000*32,000	1,930
CRF-32309 A	0140896 0283686	VKT 8948	45,000/100,000*38,250	1,470
CRF-32310 A	0556289 0626875	VKT 8486	50,000/110,000*42,250	1,800
CRF-33114 A	0069658	VKT 8860	70,000/120,000*37,000	1,700
CRF-33115 A	0221664	VKT 8863	75,000/125,000*37,000	1,800
6204 2RSA	0226578	VKT 8952	20,000/47,000*14,000	0,106
6206 2RSA	1205222	VKT 8994	30,000/62,000*16,000	0,192
6306 2RSA	0531037		30,000/72,000*19,000	0,348

<i>CRAFT</i> (номер ISO)	номер OEM	номер SKF	Размеры, мм	Вес, кг
ZF				

CRF-30207 A	0635 371 005	VKT 8605	35,000/72,000*18,250	0,341
CRF-30208 A	0635 371 020	VKT 8647	40,000/80,000*19,750	0,420
CRF-30214 A	0635 371 011	VKT 8632	70,000/125,000*26,250	1,220
CRF-30217 A	0635 371 014	VKT 8757	85,000/150,000*30,500	2,100
CRF-30309 A	0635 372 007	VKT 8812	45,000/100,000*27,250	0,940
CRF-31311 A	0635 375 004	VKT 8759	55,000/120,000*31,500	1,580
CRF-31312 A	0635 375 006	VKT 8758	60,000/130,000*33,500	1,890
CRF-32017 A	0635 370 014	VKT 8756	85,000/130,000*29,000	1,300
CRF-32018 A	0635 370 034	VKT 8869	90,000/140,000*32,000	1,780
CRF-32020 A	0635 370 013	VKT 8749	100,000/150,000*32,000	1,930
CRF-32212 A	0635 373 008	VKT 8690	60,000/110,000*29,750	1,200
CRF-32309 A	0635 374 006	VKT 8948	45,000/100,000*38,250	1,470
CRF-33013 A	0635 376 019	VKT 8606	65,000/100,000*27,000	0,770
CRF-33021 A	0635 376 003	VKT 8950	105,000/160,000*43,000	3,050
CRF-33115 A	0635 376 005	VKT 8863	75,000/125,000*37,000	1,800
CRF-33208 A	0635 376 023	VKT 8603	40,000/80,000*32,000	0,716
CRF-33214 A	0735 371 465	VKT 8649	70,000/125,000*41,000	2,170
CRF-594/592 A	5822 303 003	VKT 8624	95,250/152,400*39,688	2,540
6205 2RSA	0635 332 194	VKT 8673	25,000/52,000*15,000	0,125





УРСА BELAZ



**ПОДШИПНИКИ ДЛЯ КОММЕРЧЕСКОГО ТРАНСПОРТА
РОССИЙСКОГО ПРОИЗВОДСТВА**

CRAFT (номер ISO)	ГОСТ	ПРИМЕНЕНИЕ	Номер OEM
ЗИЛ			

CRF-30204 A	6-7204 A	Топливный насос высокого давления	
CRF-30214 A	6-7214 AV	Задняя ступица	
CRF-30215 A	6-7215 A1	Подшипник дифференциала	
CRF-30308 A	7308 A	Вал карданный	
CRF-30311 A	6-7311 A	Подшипник передней ступицы	
CRF-32209 A	6-7509 A	Подшипник ступицы	
CRF-32212 A	6-7512 A	Подшипник ступицы, передний мост	
CRF-32215 A	6-7515 A1	Ступица колеса	
CRF-32216 A	6-7516 A1	Подшипник дифференциала заднего моста	
CRF-32217 A	6-7517 A	Ступица заднего колеса, внутренний	
CRF-32307 A	7607 A	Подшипник ступицы	
CRF-32308 A	6-7608 A1K	Ступица переднего колеса, снаружи	
CRF-32309 A	6-7609 AK	Ступица переднего колеса	
CRF-32310 A	6-7610 A	Коническое зубчатое колесо	
CRF-32311 A	6-7611 AK	Промежуточный вал главной передачи / Ступицы колёс	
CRF-32313 A	6-7613 A1	Коническое зубчатое колесо, внутренний	
CRF-7815 A	6-7815 A	Ступица заднего колеса, наружный	
CRF-594/592 A	594/592 A	Подшипник ступицы	
6201 2RSA	180201 A	Двигатель: система питания, система охлаждения	
6203 2RSA	180203 A	Двигатель: система питания	
6204 2RSA	180204 A	Двигатель: система охлаждения	
6205 2RSA	180205 A	Двигатель, система питания / Коробка передач	1802050-909
6305 2RSA	180305 A	Рулевое управление	

<i>CRAFT</i> (номер ISO)	ГОСТ	ПРИМЕНЕНИЕ	Номер OEM
КАМАЗ			

CRF-30204 A	6-7204 A	Двигатель: система питания	
CRF-30211 A	6-7211 A1	Ступицы колёс	
CRF-30212 A	6-7212 A	Мост средний	
CRF-30214 A	6-7214 AY	Мост средний, мост задний	
CRF-30216 A	6-7216 A	Мост задний	
CRF-30217 A	6-7217 A	Мост средний	
CRF-30218 A	6-7218 A	Ступицы колёс	
CRF-30219 A	7219 A	Мост задний	
CRF-30311 A	6-7311 A	Подшипник ступицы	
CRF-30312 A	6-7312 A	Подшипник ступицы	
CRF-30315 A	6-7315 A	Подшипник ступицы	
CRF-31310 A	6-27310 HA	Мост средний, мост задний	
CRF-31313 A	6-27313 A1	Мост средний	
CRF-32017 A	6-2007117 A	Ступицы колёс	
CRF-32018 A	6-2007118 A	Ступицы колёс	
CRF-32216 A	6-7516 A1	Мост средний, мост задний	
CRF-32217 A	6-7517 A	Ступицы колёс	
CRF-32218 A	6-7518 A	Ступицы колёс	
CRF-32219 A	7519 A	Ступицы колёс	
CRF-32220 A	6-7520 A	Ступицы колёс	
CRF-32309 A	6-7609 AK	Подшипник ступицы	
CRF-32310 A	6-7610 A	Ступицы колёс	485431-П
CRF-32312 A	6-7612 A	Ступицы колёс	7612-909
CRF-32313 A	6-7613 A1	Ступицы колёс	
CRF-32314 A	7614 A	Ступицы колёс	
CRF-32315 A	6-7615 A	Мост средний, мост задний	
CRF-33210 A	6-3007210 A	Ступицы колёс	
CRF-7815 A	6-7815 A	Ступицы колёс	
6201 2RSA	180201 A	Двигатель, система питания	
6203 2RSA	180203 A	Двигатель: система питания	
6204 2RSA	180204 A	Двигатель: система охлаждения	
6205 2RSA	180205 A	Коробка передач / Рулевое управление	
6305 2RSA	180305 A	Двигатель: система охлаждения, рулевое управление	

<i>CRAFT</i> (номер ISO)	ГОСТ	ПРИМЕНЕНИЕ	Номер OEM
МАЗ			

CRF-30204 A	6-7204 A	Двигатель, система питания	
CRF-30205 A	6-7205 A	Двигатель, система питания	
CRF-30212 A	6-7212 A	Привод переднего и заднего мостов раздаточной коробки	
CRF-30215 A	7215 K1A	Мост передний	
CRF-30217 A	7217 A	Подшипник ступицы	
CRF-30220 A	6-7220 A1	Ступица переднего моста	
CRF-30311 A	6-7311 A	Коробка раздаточная	
CRF-30312 A	6-7312 A	Лебёдка	
CRF-30313 A	7313 A	Подшипник ступицы	
CRF-30314 A	6-7314 A	Раздаточная коробка, редуктор среднего моста	
CRF-31312 A	27312 A	Мост задний	
CRF-31313 A	6-27313 A1	Мост задний	
CRF-32013 A	6-2007113 A	Вал задний среднего моста	
CRF-32018 A	2007118 A	Подшипник ступицы	
CRF-32020 A	2007120 A	Мост задний	
CRF-32024 A	6-2007124 A	Ступица переднего моста	
CRF-32208 A	7508 A	Рулевое управление	
CRF-32212 A	6-7512 A	Подшипник ступицы	
CRF-32213 A	6-7513 A1	Привод заднего моста	
CRF-32215 A	6-7515 A1	Лебёдка / Мост задний	
CRF-32216 A	6-7516 A	Редуктор среднего моста	
CRF-32218 A	6-7518 A	Дифференциал межколёсных ведущих мостов	
CRF-32220 A	6-7520 A	Ступица заднего моста	
CRF-32222 A	6-7522 A	Подшипник ступицы	
CRF-32224 A	6-7524 A	Ступицы колёс	
CRF-32310 A	6-7610 A	Ступица передней оси	
CRF-32312 A	6-7612 A	Ступицы передних колёс	
CRF-32314 A	6-7614 A	Ступица передней оси / Раздаточная коробка	
CRF-32315 A	6-7615 A	Ступица переднего моста	
CRF-32316 A	7616 A	Подшипник дифференциала	
CRF-33018 A	3007118 A	Подшипник ступицы	
CRF-33116 A	3007716 A	Подшипник ступицы	
CRF-33117 A	3007717 A	Подшипник ступицы	
CRF-33213 A	3007213 A	Подшипник ступицы	
6200 2RSA	180200 A	Двигатель, система питания	
6201 2RSA	180201 A	Датчик	



<i>CRAFT</i> (номер ISO)	номер SKF	ГОСТ	Размеры, мм	Вес, кг
ПОДШИПНИКИ				

CRF-30204 A		7204 A	20,000/47,000*15,250	0,133
CRF-30205 A	VKHB 2189	7205 A	25,000/52,000*16,250	0,157
CRF-30206 A		7206 A	30,000/62,000*17,250	0,240
CRF-30207 A		7207 A	35,000/72,000*18,250	0,341
CRF-30208 A		7208 A	40,000/80,000*19,750	0,420
CRF-30209 A	VKHB 2296	7209 A	45,000/85,000*20,750	0,499
CRF-30210 A	VKHB 2167	7210 A	50,000/90,000*21,750	0,566
CRF-30211 A		7211 A	55,000/100,000*22,750	0,731
CRF-30212 A		7212 A	60,000/110,000*23,750	0,860
CRF-30213 A		7213 A	65,000/120,000*24,750	1,170
CRF-30214 A		7214 A	70,000/125,000*26,250	1,220
CRF-30215 A	VKHB 2168	7215 A	75,000/130,000*27,250	1,340
CRF-30216 A	VKHB 2204	7216 A	80,000/140,000*28,250	1,600
CRF-30217 A	VKHB 2334	7217 A	85,000/150,000*30,500	2,100
CRF-30218 A	VKHB 2248	7218 A	90,000/160,000*32,500	2,630
CRF-30219 A		7219 A	95,000/170,000*34,500	3,170
CRF-30220 A	VKHB 2164	7220 A	100,000/180,000*37,000	3,780
CRF-30221 A	VKHB 2215	7221 A	105,000/190,000*39,000	4,510
CRF-30304 A		7304 A	20,000/52,000*16,250	0,170
CRF-30305 A	VKHB 2262	7305 A	25,000/62,000*18,250	0,260
CRF-30307 A	VKHB 2202	7307 A	35,000/80,000*22,750	0,507
CRF-30308 A		7308 A	40,000/90,000*25,250	0,700
CRF-30309 A	VKHB 2201	7309 A	45,000/100,000*27,250	0,940
CRF-30310 A		7310 A	50,000/110,000*29,250	1,200
CRF-30311 A	VKHB 2198	7311 A	55,000/120,000*31,500	1,670
CRF-30312 A	VKHB 2283	7312 A	60,000/130,000*33,500	1,900
CRF-30313 A	VKHB 2304	7313 A	65,000/140,000*36,000	2,330
CRF-30314 A		7314 A	70,000/150,000*38,000	3,040
CRF-30315 A		7315 A	75,000/160,000*40,000	3,540
CRF-30316 A		7316 A	80,000/170,000*42,500	4,400
CRF-30318 A		7318 A	90,000/190,000*46,500	6,030
CRF-30319 A		7319 A	95,000/200,000*49,500	6,520
CRF-31310 A		6-27310 A	50,000/110,000*29,250	1,230
CRF-31311 A		6-27311 A	55,000/120,000*31,500	1,580
CRF-31312 A		6-27312 A	60,000/130,000*33,500	1,890
CRF-31313 A		6-27313 A	65,000/140,000*36,000	1,890
CRF-32010 A	VKHB 2191	2007110 A	50,000/80,000*20,000	0,370
CRF-32011 A	VKHB 2060	2007111 A	55,000/90,000*23,000	0,568

<i>CRAFT</i> (номер ISO)	номер SKF	ГОСТ	Размеры, мм	Вес, кг
ПОДШИПНИКИ				

CRF-32013 A	VKHB 2199	2007113 A	65,000/100,000*23,000	0,646
CRF-32017 A	VKHB 2169	2007117 A	85,000/130,000*29,000	1,300
CRF-32018 A	VKHB 2170	2007118 A	90,000/140,000*32,000	1,780
CRF-32019 A	VKHB 2161	2007119 A	95,000/145,000*32,000	1,820
CRF-32020 A	VKHB 2306	2007120 A	100,000/150,000*32,000	1,930
CRF-32024 A	VKHB 2216	2007124 A	120,000/180,000*38,000	3,400
CRF-32028 A		2007128 A	140,000/210,000*45,000	5,046
CRF-32206 A	VKHB 2016	7506 A	30,000/62,000*21,250	0,280
CRF-32207 A	VKHB 2018	7507 A	35,000/72,000*24,250	0,420
CRF-32208 A	VKHB 2020	7508 A	40,000/80,000*24,750	0,555
CRF-32209 A	VKHB 2015	7509 A	45,000/85,000*24,750	0,576
CRF-32210 A	VKHB 2017	7510 A	50,000/90,000*24,750	0,644
CRF-32211 A	VKHB 2019	7511 A	55,000/100,000*26,750	0,880
CRF-32212 A	VKHB 2347	7512 A	60,000/110,000*29,750	1,200
CRF-32213 A	VKHB 2288	7513 A	65,000/120,000*32,750	1,480
CRF-32214 A	VKHB 2284	7514 A	70,000/125,000*33,250	1,680
CRF-32215 A	VKHB 2033	7515 A	75,000/130,000*33,250	1,770
CRF-32216 A	VKHB 2026	7516 A	80,000/140,000*35,250	2,000
CRF-32217 A	VKHB 2080	7517 A	85,000/150,000*38,500	2,500
CRF-32218 A	VKHB 2030	7518 A	90,000/160,000*42,500	3,270
CRF-32219 A	VKHB 2031	7519 A	95,000/170,000*45,500	3,970
CRF-32220 A	VKHB 2297	7520 A	100,000/180,000*49,000	4,990
CRF-32222 A		7522 A	110,000/200,000*56,000	6,900
CRF-32224 A		7524 A	120,000/215,000*61,50	8,750
CRF-32305 A	VKHB 2294	7605 A	25,000/62,000*25,250	0,380
CRF-32306 A	VKHB 2007	7606 A	30,000/72,000*28,750	0,580
CRF-32308 A	VKHB 2001	7608 A	40,000/90,000*35,250	1,020
CRF-32309 A	VKHB 2004	7609 A	45,000/100,000*38,250	1,470
CRF-32310 A	VKHB 2070	7610 A	50,000/110,000*42,250	1,800
CRF-32311 A	VKHB 2002	7611 A	55,000/120,000*45,500	2,290
CRF-32312 A	VKHB 2003	7612 A	60,000/130,000*48,500	2,750
CRF-32313 A		7613 A	65,000/140,000*51,000	3,340
CRF-32314 A	VKHB 2072	7614 A	70,000/150,000*54,000	4,090
CRF-32315 A		7615 A	75,000/160,000*58,000	4,970
CRF-32316 A		7616 A	80,000/170,000*61,500	5,900
CRF-32318 A		7618 A	90,000/190,000*67,500	8,230
CRF-32320 A		7620 A	100,000/215,000*77,500	12,000
CRF-32321 A		7621 A	105,000/225,000*81,500	16,000

<i>CRAFT</i> (номер ISO)	номер SKF	ГОСТ	Размеры, мм	Вес, кг
ПОДШИПНИКИ				

CRF-32924 A	VKHB 2247	2007924 A	120,000/165,000*29,000	2,210
CRF-33008 A		3007108 A	40,000/68,000*22,000	0,330
CRF-33009 A		3007109 A	45,000/75,000*24,000	0,420
CRF-33010 A		3007110 A	50,000/80,000*24,000	0,460
CRF-33011 A	VKHB 2156	3007111 A	55,000/90,000*27,000	0,700
CRF-33012 A	VKHB 2045	3007112 A	60,000/95,000*27,000	0,710
CRF-33013 A	VKHB 2047	3007113 A	65,000/100,000*27,000	0,770
CRF-33014 A	VKHB 2044	3007114 A	70,000/110,000*31,000	1,120
CRF-33015 A	VKHB 2046	3007115 A	75,000/115,000*31,000	1,150
CRF-33016 A	VKHB 2140	3007116 A	80,000/125,000*36,000	1,650
CRF-33017 A	VKHB 2321	3007117 A	85,000/130,000*36,000	1,740
CRF-33018 A	VKHB 2048	3007118 A	90,000/140,000*39,000	2,250
CRF-33019 A	VKHB 2082	3007119 A	95,000/145,000*39,000	2,290
CRF-33020 A	VKHB 2124	3007120 A	100,000/150,000*39,000	2,390
CRF-33021 A	VKHB 2162	3007121 A	105,000/160,000*43,000	3,050
CRF-33022 A	VKHB 2163	3007122 A	110,000/170,000*47,000	3,890
CRF-33108 A	VKHB 2190	3007708 A	40,000/75,000*26,000	0,510
CRF-33109 A	VKHB 2056	3007709 A	45,000/80,000*26,000	0,560
CRF-33110 A		3007710 A	50,000/85,000*26,000	0,600
CRF-33111 A	VKHB 2059	3007711 A	55,000/95,000*30,000	0,860
CRF-33112 A		3007712 A	60,000/100,000*30,000	0,940
CRF-33113 A	VKHB 2214	3007713 A	65,000/110,000*34,000	1,300
CRF-33114 A		3007714 A	70,000/120,000*37,000	1,700
CRF-33115 A	VKHB 2222	3007715 A	75,000/125,000*37,000	1,800
CRF-33116 A	VKHB 2326	3007716 A	80,000/130,000*37,000	1,900
CRF-33117 A	VKHB 2158	3007717 A	85,000/140,000*41,000	2,500
CRF-33118 A	VKHB 2331	3007718 A	90,000/150,000*45,000	3,130
CRF-33119 A		3007719 A	95,000/160,000*49,000	4,030
CRF-33120 A		3007720 A	100,000/165,000*52,000	4,450
CRF-33121 A		3007721 A	105,000/175,000*56,000	5,440
CRF-33122 A		3007722 A	110,000/180,000*56,000	5,630
CRF-33205 A	VKHB 2057	3007205 A	25,000/52,000*22,000	0,215
CRF-33206 A	VKHB 2179	3007206 A	30,000/62,000*25,000	0,360
CRF-33207 A	VKHB 2182	3007207 A	35,000/72,000*28,000	0,550
CRF-33208 A	VKHB 2065	3007208 A	40,000/80,000*32,000	0,716
CRF-33209 A	VKHB 2067	3007209 A	45,000/85,000*32,000	0,820
CRF-33210 A	VKHB 2068	3007210 A	50,000/90,000*32,000	0,830
CRF-33211 A	VKHB 2061	3007211 A	55,000/100,000*35,000	1,200

CRAFT (номер ISO)	номер SKF	носер ISO	Размеры, мм	Вес, кг
СТУПИЧНЫЕ БЛОК ПОДШИПНИКИ				

CRF-41.03628			69,800/120,000*35,000*50,000 70,000/125,000*47,250*51,650	4,150
CRF-41.03650			82,000/195,300*110,000	14,800
CRF-41.05052			100,000/148,000*47,250*67,500	5,700
CRF-41.05923			69,800/120,000*47,250*57,000 70,000/125,000*47,250*57,000	4,700
CRF-41.19305	VKBA 5412 VKBA 5552	BTH-0022 A BTH-0055 A	82,000/140,000*115,000	6,450
CRF-41.24482	VKBA 5314	BTH-0018 A	68,000/127,000*115,000	6,257
CRF-41.39770			70,000/194,000*112,000	11,300
CRF-41.67828			93,800/148,000*61,000	4,563
CRF-41.67830			58,000/110,000*115,000	4,500
CRF-41.67831			68,000/125,000*61,000	4,773
CRF-41.83074	VKBA 5397	BTH-0025 A	90,000/160,000*126,000	10,250
CRF-41.93288	VKBA 5377	BTF-0110 A BTF-0021 A	70,000/196,000*130,000	13,650
CRF-41.93420	VKBA 5408		105,000/160,000*140,000	7,085

Все ступичные блок подшипники поставляются с салвниками, смазкой, монтажными и уплотнительными кольцами необходимыми для замены.

CRAFT (номер ISO)	номер SKF	номер ISO	Размеры, мм	Вес, кг
СТУПИЧНЫЕ РЕМКМПЛЕКТЫ				

CRF-42.098033	VKBA 5521	CRF-32310 A CRF-33116 A	50,000/110,000*42,250 80,000/130,000*37,000	4,000
CRF-42.098034		CRF-33118 A CRF-33213 A	90,000/150,000*45,000 65,000/120,000*41,000	
CRF-42.343012			120/62 x 175/29 x 40/124	6,480
CRF-42.343016		CRF-33213 A CRF-218248/ 218210 A	65,000/120,000*41,000 89,975/146,975*40,000	6,000
CRF-42.343018				
CRF-42.343019				

Все ступичные ремкомплекты поставляются с салниками, смазкой, монтажными и уплотнительными кольцами необходимыми для замены.

График технического обслуживания автомобилей, предназначенных для коммерческих перевозок

Срок службы колесных подшипников зависит от того, каким образом проводится эксплуатация и техническое обслуживание транспортного средства. Регулярный осмотр и текущий ремонт – это гарантия безопасного и экономичного вождения.

Среди общих причин неполадок подшипников стоит отметить следующие – недостаточное техническое обслуживание, при испорченном уплотнении – попадание загрязняющих веществ вовнутрь подшипника, а также повреждения, которые возникают из-за проколотых покрышек.

Чтобы улучшить качество и способ применения подшипников, компания Craft Truck разработала целую серию подшипников и уплотнений для автомобилей, которые предназначены для коммерческих перевозок.

40 000 км.

Проверка колесных подшипников.

Передние колеса:

Установите на подъемник переднюю часть транспортного средства. Вращая колеса, проверьте шум.

Передние и задние колеса:

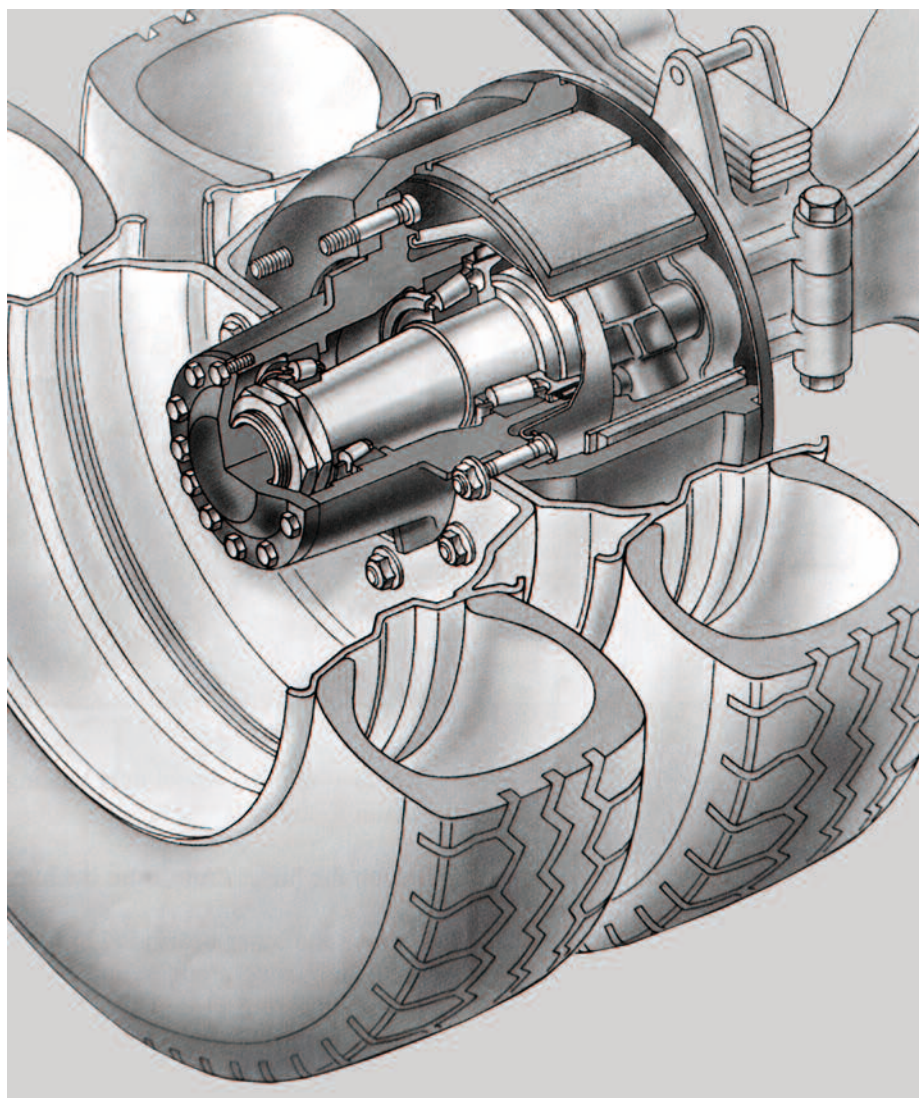
Проверьте работу подшипника (следуйте инструкции, указанной в паспорте производителя для сервисных мастерских). Если присутствует повышенный шум или работа подшипника не соответствует норме, снимите подшипник для детальной проверки. Всегда меняйте уплотнения, независимо от состояния.

100.000 км или раз в год, демонтаж колесных подшипников.

1. Установите транспортное средство на подъемники, демонтируйте уплотнители и подшипники (в соответствии с инструкцией производителя).
2. Очистите все составные детали. Промойте подшипники в растворителе.
3. Тщательно высушите подшипники с помощью сжатого воздуха, путем продувки. Вращение подшипника во время процесса сушки неприемлемо, т.к. из-за этого могут возникнуть повреждения.
4. Проверьте элементы качения, обойму и дорожку качения. Если у вас имеется хоть малейшее сомнение относительно возможного повреждения, то подшипник необходимо признать негодным.
5. Сразу смажьте подшипник с помощью смазки или масла. Убедитесь, что среда работы подшипника не имеет загрязнений, во избежании попадания инородных веществ вовнутрь подшипника.
6. Установите подшипники, уплотнения и взаимодействующие компоненты. Используйте соответствующие инструменты монтажа. Всегда следуйте инструкции производителя, предназначенной для сервисных мастерских.

Как дополнение к подшипникам и уплотнителям, компания Craft Truck предлагает полный спектр смазочных материалов, а также необходимые инструменты для технического осмотра и обслуживания. С помощью каталогов вы можете выбрать правильные подшипники и уплотнители для своего транспортного средства.

Всегда следуйте инструкции производителя!



Порядок обслуживания ступиц, при наличии масляной смазки.

Демонтаж ступицы, замена подшипников и уплотнителей.

А. Установите транспортное средство на подъемники и разместите стойки под осью, открутите гайки колеса. Снимите колесо с помощью подъемника.

В. Открутите пробку резервуара масла (2) и удалите масло со ступицы.

С. Установите подъемник напротив тормозного барабана,



заблокируйте тормозной барабан на ступице с помощью двух гаек.

Д. Открутите колпак ступицы колеса (1).

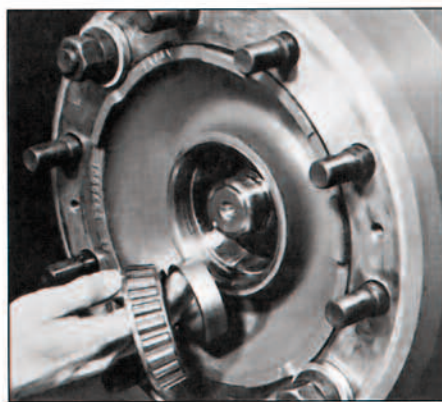
Е. Удалите блокирующее кольцо (4) и блокирующую шайбу (5).



Ф. Открутите гайку крепления колеса (3) и удалите крепежную шайбу (6) с осевого вала.



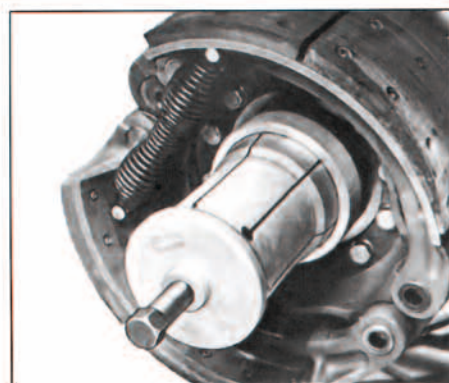
Г. Снимите тормозной барабан и втулку с осевого вала, с помощью съемника. Осторожно с наружными подшипниками (7) и прокладкой (9) внутри втулки. При необходимости нажмите вниз тормозную колодку.



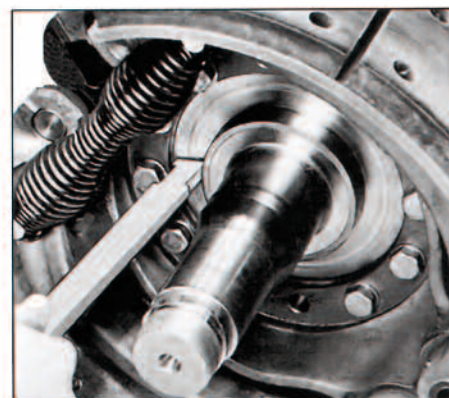
Н. Удалите две гайки на колесе, которые соединяют вал и ступицу.

И. Отсоедините тормозной вал от ступицы.

Ж. Удалите внутренние подшипники (12) с осевого вала с помощью съемника, и удалите уплотнительное кольцо (14). Это необходимо делать лишь в том случае, если подшипники все еще находятся на осевом вале.



К. Удалите стопорное кольцо (15) с осевого вала, с помощью рычага (это необходимо делать лишь в том случае,



если стопорное кольцо имеет какие – либо повреждения).

Л. Выдавите уплотнительное кольцо (14) с помощью рычага, и удалите внутренние подшипники (12).

(Применить, если уплотнительное кольцо (14) и внутренние подшипники (12) последовали за ступицей при демонтаже). Удалите втулку (11) с гроверной шайбой (10) и скобой крепления (16).



Примечание: Стопорное кольцо необходимо заменить на новое, после удаления ступицы.

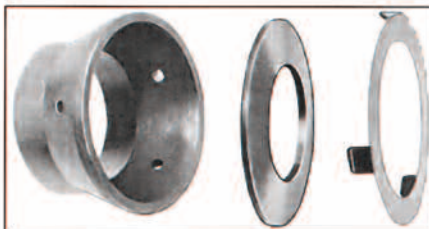
M. Снимите со ступицы наружное кольцо наружного подшипника (8) с помощью стандартного держака, путем смещения. Используйте втулку как нижнюю опору.

N. Стяните со ступицы внутреннее кольцо наружного подшипника (13) с помощью стандартного держака и адаптора.

O. Наденьте наружное кольцо наружного подшипника (8) на ступицу с помощью стандартного держака и адаптора.

P. Наденьте внутреннее кольцо наружного подшипника (13) на ступицу с помощью стандартного держака и адаптора. Используйте втулку как нижнюю опору.

Q. Поместите втулку (11), гроверную шайбу (10), крепежную скобу (16) и внутренний подшипник (12) на ступицу.

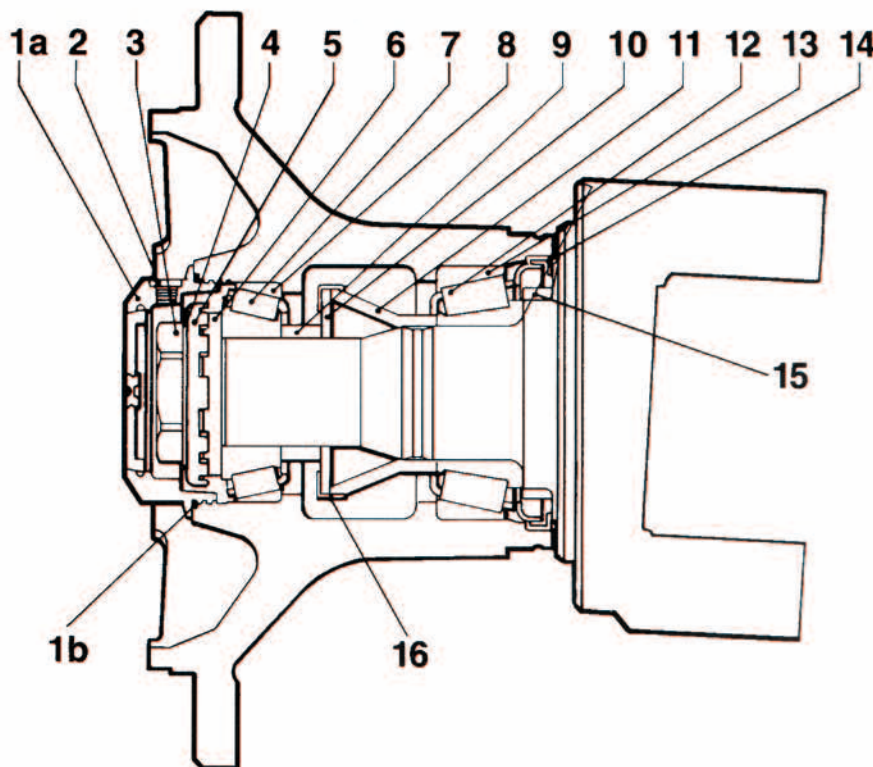


R. Установите на ступице новое уплотнительное кольцо (14) с помощью адаптера и соответствующей пластины. Нажмите дважды, во избежании неравномерной инсоляции. Уплотнительное кольцо должно дойти до ступицы.

S. Набейте стопорное кольцо (15) на осевой вал с помощью полого пробойника и адаптора. Примечание: стопорное кольцо необходимо разместить таким образом, чтобы сторона с фаской была установлена во внутрь. Стопорное кольцо необходимо закрепить с помощью адаптера, который втыкается в осевой буртик. Это необходимо во избежании соприкосновения стопорного кольца с торцевой осью. (Это необходимо делать лишь в том случае, если стопорное кольцо было удалено).



- 1a – колпак ступицы колеса
- 1b – O-образное кольцо
- 2 – масляная заглушка
- 3 – гайка крепления колеса
- 4 – блокирующее кольцо
- 5 – блокирующая шайба
- 6 – замковая шайба
- 7 – наружный подшипник
- 8 – наружное кольцо наружного подшипника
- 9 – прокладочная втулка
- 10 – гроверная шайба
- 11 – втулка



Монтаж

А. Пропитка внутреннего подшипника и смазка кромки уплотнительного кольца.

В. Удалите любую имеющуюся масляную заглушку тормозного вала и тормозной колодки.

С. Смонтируйте ступицу с тормозным валом. Примечание: убедитесь, что резьбовые отверстия тормозного вала для отжимных болтов не совмещены с пазами ступицы. Зафиксируйте тормозной вал со ступицей с помощью двух колесных гаек. Закрепите ступицу и тормозной вал на оси.

Д. Закрепите уплотнительную втулку (9) на осевом вале. Пропитайте и зафиксируйте наружный подшипник (7) на осевом вале.

Е. Зафиксируйте блокирующую шайбу (6).

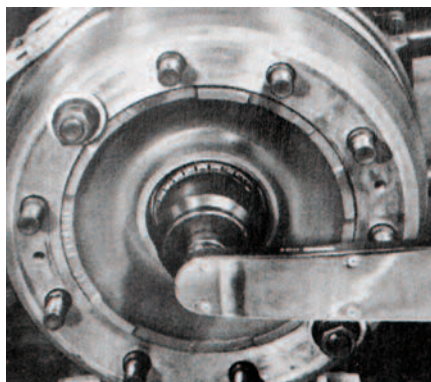


Пропитайте небольшим количеством масла поверхность соприкосновения блокирующей шайбы с гайкой крепления колеса, а также с осевым валом.

Ф. Закрутите гайку крепления колеса в нужную сторону. Проверьте допуски



Следуйте инструкции производителя.



Г. Зафиксируйте блокирующую шайбу (5) с целью крепления гайки колеса, прокрутите гайку, пока она не зафиксируется на оси блокирующей шайбы.



Н. Зафиксируйте пружинное кольцо (4) для крепления блокирующей шайбы по оси.



И. Пропитайте О-образное кольцо ступицы (при необходимости замените его на новое).

Ж. Прикрутите колпак ступицы колеса (1)

К. Открутите две колесные гайки, которые крепят тормозной вал к ступице и удалите подъемник.

Л. Заполните ступицу машинным маслом. Позвольте маслу просочиться вниз, а затем проверьте уровень масла. Отметка должна быть посередине маркировочных знаков в смотровом окошке.

М. Крепко закрутите масляную заглушку (2) на ступице.

Н. При необходимости опустите вниз тормозные колодки



О. Переместите колесо в нужное положение с помощью подъемника и закрутите колесовые гайки.

Р. Опустите транспортное средство и затяните колесные гайки.



PEUGEOT/FIAT/CITROEN



PEUGEOT/FIAT/CITROEN



VOLKSWAGEN



MERCEDES BENZ/VOLKSWAGEN



FORD



PEUGEOT/FIAT/CITROEN

НОВОЕ НАПРАВЛЕНИЕ КОМПАНИИ CRAFT-TRUCK,

подшипники ступиц, ремкомплекты и ступичные узлы на европейские микроавтобусы и фургоны.



PEUGEOT/FIAT/CITROEN



VOLKSWAGEN



PEUGEOT/FIAT/CITROEN



PEUGEOT/FIAT/CITROEN



PEUGEOT/FIAT/CITROEN



FORD

CRAFT[®]
bearings
TRUCK

zakaz@v-spb.net