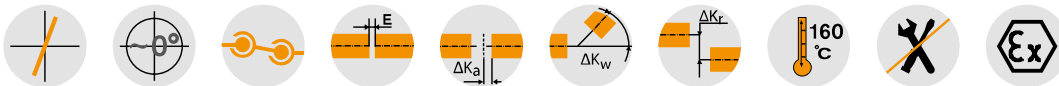


Двухшарнирная муфта для энкодеров



Для расшифровки пиктограмм обратитесь к вкладышу на задней обложке



COUNTEX® Ступица из алюминия/проставка PEEK														
Типор-р	Крутящий момент [Nm]		Размеры [mm]						Смещения			Жёсткость на кручение СТ [Nm/rad]	Радиальная жёсткость CR [N/mm]	Осевое восст. усилие CA [N]
	TKN	TKМакс.	Мин. d	Макс. d	D	I ₁ /I ₂	E	L	радиальное ΔK _r [mm]	осевое ΔK _a [mm]	угловое ΔK _w [°]			
6	0,3	0,6	2	6	15	4	4	12	0,05	-0,3/+0,6	0,36	48	26	10
12	0,5	1,0	2	12	22	6	3,5	15,5	0,10	-0,5/+1,0	0,45	120	65	25
14	1,0	2,0	5	14	31	8	4	20	0,12	-0,5/+1,0	0,57	235	70	27

Общее описание

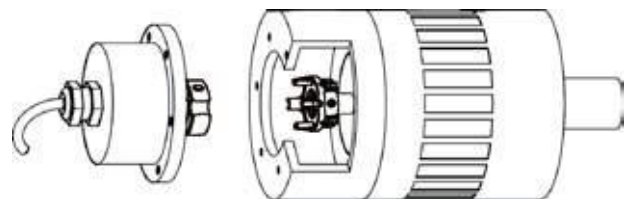
COUNTEX® – безззорная муфта повышенной жёсткости на кручение, состоящая из трёх частей и разработанная специально для систем контроля и измерения.

Осевое соединение и геометрическая форма ступиц формируют систему соединения, отличающуюся особенно простым монтажом. Материал проставки устойчив к воздействию высоких температур, что гарантирует сохранение характеристик муфты практически неизменными даже при температуре до 160 °С.

Применения

Использование в системах контроля и измерения требует высокой жёсткости муфты на кручение для обеспечения повторяемости точного позиционирования. В то же время муфта должна эффективно компенсировать смещения без значительных восстанавливающих усилий, чтобы не допустить воздействия на чувствительные компоненты системы.

С термостойкой нейлонной проставкой муфта COUNTEX® демонстрирует высокую жёсткость на кручение даже при высоких температурах. Двухшарнирная конструкция минимизирует восстанавливающие усилия. Тем не менее, муфта отличается крайне компактным исполнением, что делает её идеальной для использования в малых установочных пространствах.

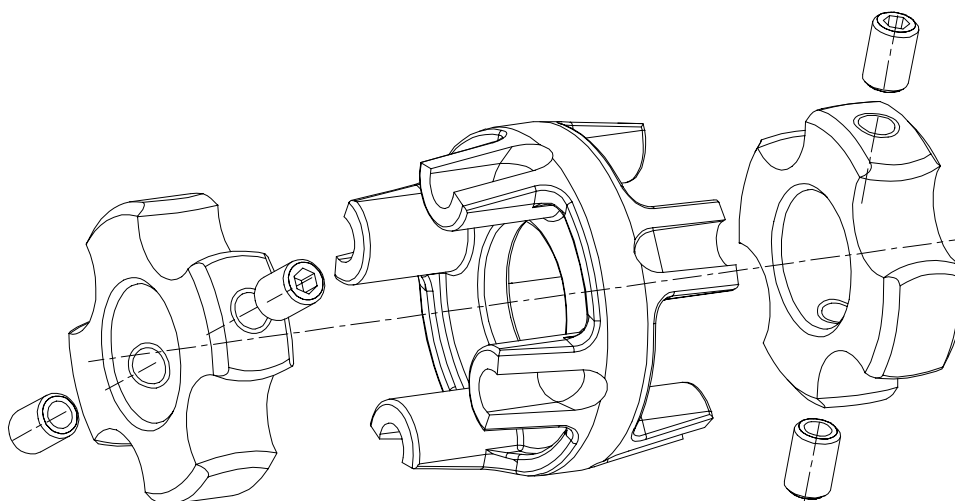
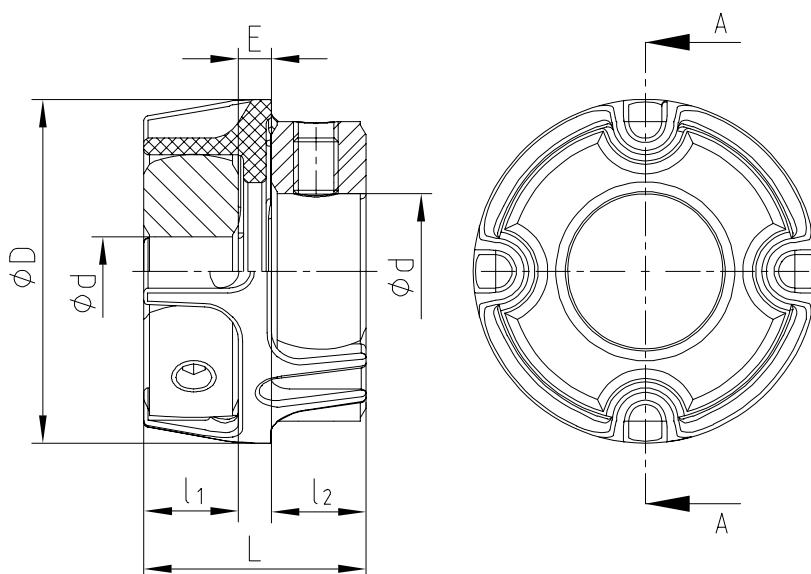


Использование во взрывоопасной среде

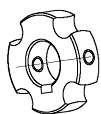
Муфты COUNTEX® подходят для передачи крутящего момента в приводах позиционирования, используемых во взрывоопасных средах. Муфта испытана и сертифицирована в соответствии со стандартом 94/9/ЕС (ATEX 95) как компонент категории 2G/2D и, следовательно, подходит для использования во взрывоопасных средах категории 1, 2, 21 и 22. Пожалуйста, ознакомьтесь с представленной информацией об испытаниях и сертификатах и с монтажными инструкциями на сайте www.ktr.com.



Пример запроса:	COUNTEX® 14	1.1	Ø6,35	1.1	Ø10
	Типор-р муфты	Тип ступицы	Чист. отверстие Ød1	Тип ступицы	Чист. отверстие Ød2

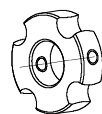


Типы ступиц



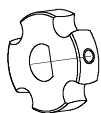
Тип 1.0 Со шпоночным пазом и установочным винтом

Передача крутящего момента фиксированным шпоночным соединением. Передаваемый крутящий момент зависит от допустимого давления на поверхность. Не подходит для беззазорной передачи момента при интенсивном реверсивном движении.



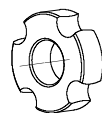
Тип 1.1 без шпоночного паза, с установочным винтом

Соединение с прижимным винтом, подходит для беззазорной передачи очень низких крутящих моментов.
Стандарт



Тип 1.3 со шлицевым/специальным отверстием

Передача крутящего момента фиксированным соединением. Параметры отверстия указываются заказчиком (например, для вала с плоской гранью).



Тип 1.2 Ступица без шпоночного паза, без уст. винта

Для низких крутящих моментов, применяется для приклеивания или напрессовывания на вал.