

Одинарные торцовые уплотнения Серия TUMG1

Перекачиваемые среды

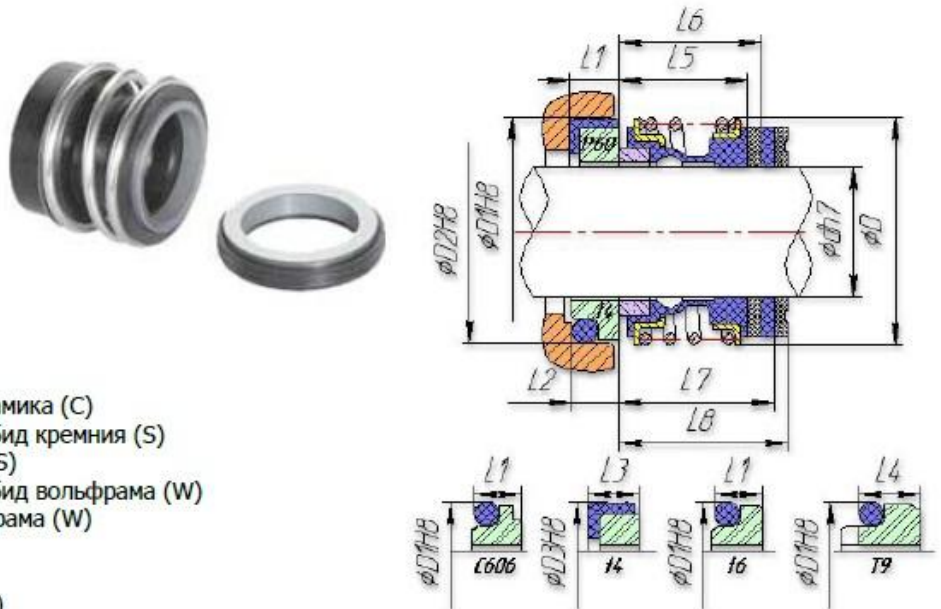
- Вода питьевая
- Вода техническая
- Бензин, масла, диз. топливо и т.п.
- Пищевые среды (молоко, соки и т.п.)

Характеристики

- Диаметр вала от 10 до 100 мм
- Температура перекачиваемой среды от -30 до ~200С
- Давление < 1.2 МПа
- Линейная скорость < 12 м/сек

Применяемые материалы

- Пары трения:
графит, пропитанный смолой (R) - керамика (C)
графит, пропитанный смолой (R) - карбид кремния (S)
карбид кремния (S) - карбид кремния (S)
графит, пропитанный смолой (R) - карбид вольфрама (W)
карбид вольфрама (W) - карбид вольфрама (W)
- Материал вторичного уплотнения:
нитрильный каучук - NBR (B)
этиленпропиленовый каучук - EPDM (G)
фторкаучук - Viton (A)



Установочные размеры торцового уплотнения (DIN 24960, ISO3069)

	d, мм	D, мм	D1, мм	D2, мм	D3, мм	L1, мм	L2, мм	L3, мм	L4, мм	L5, мм	L6, мм	L7, мм	L8, мм
TUMG1-10	10	22.0	21	19.2	24.6	6.5	6.5	9.0	10.0	14.5	25.5	26.0	33.5
TUMG1-12	12	24.5	23	21.6	27.8	6.5	5.5	9.0	10.0	15.0	25.5	26.0	33.5
TUMG1-14	14	28.0	25	24.6	30.95	6.5	5.5	10.5	10.0	17.0	25.5	28.5	33.5
TUMG1-15	15	28.0	27	24.6	30.95	6.5	6.5	10.5	10.0	17.0	25.5	28.5	33.5
TUMG1-16	16	28.0	27	28.0	30.95	6.5	7.5	10.5	10.0	17.0	25.5	28.5	33.5
TUMG1-18	18	31.5	33	30.0	34.15	7.5	8.0	10.5	11.5	19.5	25.5	30.0	37.5
TUMG1-19	19	36.5	35	35.0	34.15	7.5	7.5	10.5	11.5	21.5	25.5	30.0	37.5
TUMG1-20	20	36.5	35	35.0	35.7	7.5	7.5	10.5	11.5	21.5	25.5	30.0	37.5
TUMG1-22	22	36.5	37	35.0	37.3	7.5	7.5	10.5	11.5	21.5	25.5	30.0	37.5
TUMG1-24	24	42.0	39	38.0	40.5	7.5	7.5	10.5	11.5	22.5	25.5	32.5	42.5
TUMG1-25	25	42.0	40	38.0	40.5	7.5	7.5	10.5	11.5	23.0	25.5	32.5	42.5
TUMG1-28	28	48.5	43	42.0	46.65	7.5	9.0	12.0	11.5	26.5	33.5	35.0	42.5
TUMG1-30	30	48.5	45	45.0	50.8	7.5	10.5	12.0	11.5	26.5	33.5	35.0	42.5
TUMG1-32	32	53.0	48	48.0	50.8	7.5	10.5	12.0	11.5	27.5	33.5	35.0	47.5
TUMG1-33	33	53.0	48	50.0	54.0	7.5	11.0	12.0	11.5	27.5	33.5	35.0	47.5
TUMG1-35	35	56.5	50	52.0	54.0	7.5	11.0	12.0	11.5	28.5	33.5	35.0	47.5
TUMG1-38	38	58.5	56	55.0	57.15	9.0	10.5	12.0	14.0	30.0	33.5	36.0	46.0
TUMG1-40	40	61.5	58	58.0	60.35	9.0	11.0	12.0	14.0	30.0	33.5	36.0	46.0
TUMG1-42	42	65.0	61	62.0	63.5	9.0	12.0	12.0	14.0	30.0	41.5	36.0	51.0
TUMG1-43	43	65.0	61	62.0	63.5	9.0	12.0	12.0	14.0	30.0	41.5	36.0	51.0
TUMG1-45	45	67.5	63	64.0	63.5	9.0	11.5	12.0	14.0	30.0	41.5	36.0	51.0
TUMG1-48	48	70.0	66	68.4	66.7	9.0	11.5	12.0	14.0	30.5	41.5	36.0	51.0
TUMG1-50	50	73.5	70	69.3	69.85	9.5	11.5	13.5	15.0	30.5	41.5	38.0	50.5
TUMG1-53	53	78.0	73	72.3	73.05	11.0	12.5	13.5	15.0	33.0	41.5	36.5	59.0
TUMG1-55	55	80.5	75	75.4	76.2	11.0	13.5	13.5	15.0	35.0	41.5	36.5	59.0
TUMG1-58	58	85.0	78	78.4	79.4	11.0	13.5	13.5	15.0	37.0	41.5	41.5	59.0
TUMG1-60	60	88.0	80	80.4	79.4	11.0	13.5	13.5	15.0	38.0	41.5	41.5	59.0
TUMG1-65	65	93.0	85	85.4	92.1	11.0	13.0	16.0	15.0	40.0	49.5	41.5	69.0
TUMG1-68	68	96.0	90	91.5	95.25	11.5	13.5	16.0	18.0	40.0	49.5	41.5	69.0
TUMG1-70	70	99.0	92	92.0	95.25	11.5	13.0	16.0	18.0	40.0	49.5	49.0	69.0
TUMG1-75	75	106.5	97	99.0	101.6	11.5	14.0	16.0	18.0	40.0	52.5	49.0	69.0