



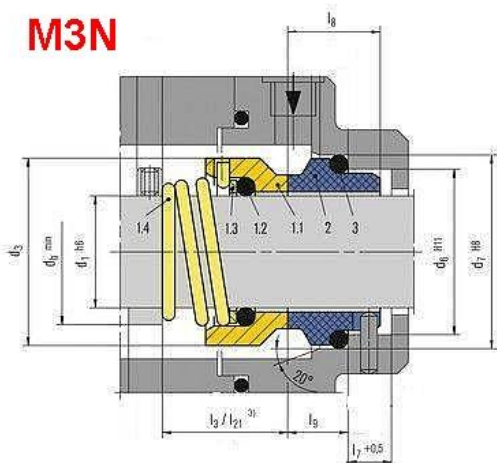
## Торцевое уплотнение Burgmann M3N, M32, M37G

Компактное, одинарное торцевое уплотнение Burgmann M3N с конической пружиной, навивка которой зависит от **направления вращения вала**. Простая конструкция позволяет легко заменить данное торцевое уплотнение. Применяется в нефтеперерабатывающей, пищевой, химической промышленности и коммунальных хозяйствах.

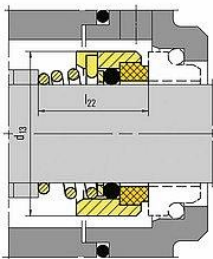
### Burgmann M3N, M32, M37G

#### Торцевое уплотнение M3N

### M3N

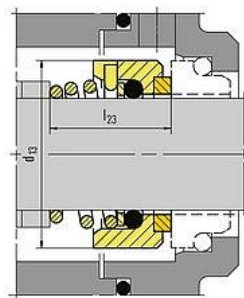


### M32



Торцевое уплотнение M32, размеры такие же как у M3N, но с запрессованной парой трения из графита в вращающейся части торцевого уплотнения M32.

## M37G



Торцевое уплотнение M37G, размеры такие же как и у M3N, но с запрессованной парой трения из карбида кремния в вращающейся части торцевого уплотнения M37G

Аналог торцевых уплотнений: Burgmann M2N, M3N, M32, M37G, AESSEAL T07D, T01, T01DB, Vulcan 8, Flowserve 38, Roten Uniten 22, L4B, Latty T800.

### Технические характеристики

Температура от -30°C....+220°C

Давление до 12 бар

Скорость до 20 м/с

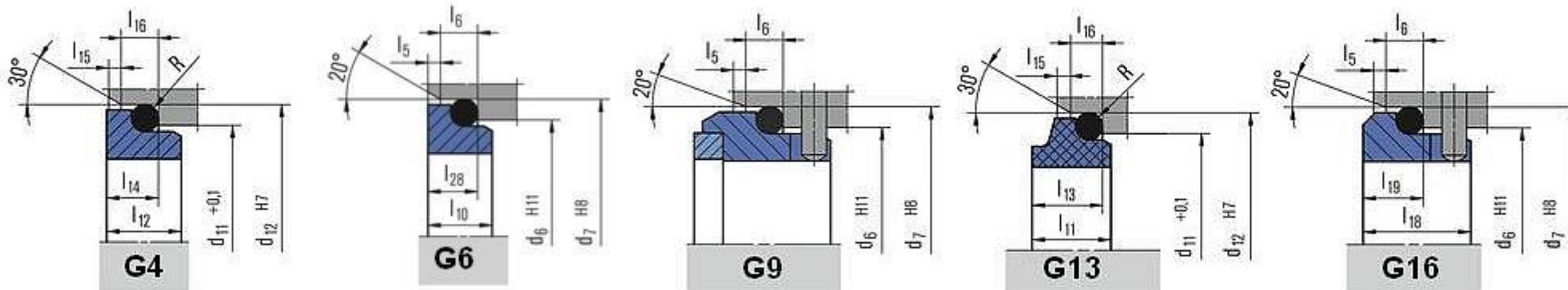
### Материал исполнения

Вращающаяся часть: графит/карбид кремния/карбид вольфрама/ SS316

Неподвижное кольцо: керамика/карбид кремния/ карбид вольфрама

Металлические части и пружина: AISI304/AISI316

### Варианты исполнения неподвижных колец (тип седла)



d1	d3	d6	d7	d11	d12	d13	l3	l7	l8	l9	l10	l11	l12	l13	l14	l18	l19	l22	l23	l28	R
6	14	-	-	11.5	16.0	16	-	-	-	-	-	9.0	6.5	7.1	5.6	-	-	11.9	-	-	1.2
8	18	-	-	15.5	19.2	18	-	-	-	-	-	9.0	8.0	7.1	7.0	-	-	16.9	-	-	1.2
10	19	17	21	15.5	19.2	20	15.5	8.5	17.5	10.0	7.5	9.0	7.5	7.1	6.6	-	-	16.9	-	6.6	1.2
12	21	19	23	17.5	21.6	22	16.0	8.5	17.5	10.0	7.5	10.0	6.5	7.6	5.6	-	-	17.4	-	6.6	1.2
14	23	21	25	20.5	24.6	24	16.5	8.5	17.5	10.0	7.5	10.0	6.5	7.6	5.6	-	-	17.4	16.5	6.6	1.2
15	24	-	-	20.5	24.6	25	-	-	-	-	-	11.0	7.5	8.6	6.6	-	-	17.4	-	-	1.2
16	26	23	27	22.0	28.0	26	18.0	8.5	17.5	10.0	7.5	11.5	8.5	9.0	7.5	-	-	19.5	16.5	6.6	1.5
18	29	27	33	24.0	30.0	31	19.5	9.0	19.5	11.5	8.5	12.5	9.0	10.0	8.0	15	7	20.5	18.0	7.5	1.5
20	31	29	35	29.5	35.0	34	22.0	9.0	19.5	11.5	8.5	12.5	8.5	9.5	7.5	15	7	22.0	19.0	7.5	1.5
22	33	31	37	29.5	35.0	36	21.5	9.0	19.5	11.5	8.5	12.5	8.5	9.5	7.5	15	7	23.5	20.5	7.5	1.5
24	35	33	39	32.0	38.0	38	23.5	9.0	19.5	11.5	8.5	12.5	8.5	9.5	7.5	15	7	25.0	22.0	7.5	1.5
25	36	34	40	32.0	38.0	39	26.5	9.0	19.5	11.5	8.5	12.5	8.5	9.5	7.5	15	7	26.5	23.5	7.5	1.5
26	37	-	-	34.0	40.0	40	-	9.0	-	-	-	13.0	9.0	10.0	8.0	-	-	26.5	23.5	-	1.5
28	40	37	43	36.0	42.0	42	26.5	9.0	19.5	11.5	8.5	14.0	10.0	11.0	9.0	15	7	26.5	24.5	7.5	1.5
30	43	39	45	39.2	45.0	44	26.5	9.0	19.5	11.5	8.5	14.0	11.5	11.0	10.5	15	7	25.0	24.5	7.5	1.5
32	46	42	48	42.2	48.0	46	28.5	9.0	19.5	11.5	8.5	14.0	11.5	11.0	10.5	15	7	28.5	28.0	7.5	1.5
33	47	42	48	-	-	47	28.5	9.0	19.5	11.5	8.5	-	12.0	-	-	15	7	-	-	7.5	1.5
35	49	44	50	46.2	52.0	49	28.5	9.0	19.5	11.5	8.5	14.5	12.0	11.5	11.0	15	7	28.5	28.0	7.5	1.5
38	53	49	56	49.2	55.0	54	33.5	9.0	22.0	14.0	10.0	14.5	11.3	11.5	10.3	16	8	32.2	31.0	9.0	1.5
40	56	51	58	52.2	58.0	56	36.0	9.0	22.0	14.0	10.0	14.5	11.8	11.5	10.8	16	8	34.7	34.0	9.0	1.5
42	59	-	-	53.3	62.0	58	-	9.0	-	-	-	17.0	13.2	14.3	12.0	-	-	37.3	35.0	-	2.5
43	59	54	61	-	-	59	38.5	9.0	22.0	14.0	10.0	-	13.2	-	-	16	8	-	-	9.0	2.5
45	61	56	63	55.3	64.0	61	39.5	9.0	22.0	14.0	10.0	17.0	12.8	14.3	11.6	16	8	39.2	36.5	9.0	2.5
48	64	59	66	59.7	68.4	64	46.0	9.0	22.0	14.0	10.0	17.0	12.8	14.3	11.6	16	8	44.7	42.0	9.0	2.5
50	66	62	70	60.8	69.3	66	45.0	9.0	23.0	15.0	10.5	17.0	12.8	14.3	11.6	17	9.5	45.7	43.0	9.5	2.5
53	69	65	73	-	-	69	47.0	9.0	23.0	15.0	12.0	-	13.5	-	-	17	9.5	-	-	11.0	2.5
55	71	67	75	66.5	75.4	71	49.0	9.0	23.0	15.0	12.0	18.0	14.5	15.3	13.3	17	9.5	49.0	47.0	11.0	2.5
58	76	70	78	69.5	78.4	78	55.0	9.0	23.0	15.0	12.0	18.0	14.5	15.3	13.3	18	10.5	52.0	50.0	11.0	2.5
60	78	72	80	71.5	80.4	79	55.0	9.0	23.0	15.0	12.0	18.0	14.5	15.3	13.3	18	10.5	55.0	51.0	11.0	2.5
63	83	75	83	-	-	83	55.0	9.0	23.0	15.0	12.0	-	14.2	-	-	18	10.5	-	-	11.0	2.5
65	84	77	85	76.5	85.4	85	55.0	9.0	23.0	15.0	12.0	18.0	14.2	15.3	13.0	18	10.5	54.3	52.0	11.0	2.5
68	88	81	90	82.7	91.5	88	55.0	9.0	26.0	18.0	12.5	19.0	14.9	16.0	13.7	18,5	11	55.3	52.7	11.3	2.5
70	90	83	92	83.0	92.0	90	57.0	9.0	26.0	18.0	12.5	18.0	14.2	15.3	13.0	19	11.5	56.3	54.0	11.3	2.5
75	98	88	97	90.2	99.0	98	62.0	9.0	26.0	18.0	12.5	18.0	15.2	15.3	14.0	19	11.5	56.3	54.0	11.3	2.5
80	100	95	105	95.2	104.0	103	61.8	9.0	26.2	18.2	13.0	19.0	16.2	16.3	15.0	19	11.5	59.3	58.0	12.0	2.5

Пример обозначения **M32 / 32-00-R G6 AQ1EGG**

**M32** - тип уплотнения

**32** - диаметр вала

**R** - правая навивка пружины

**G6** - тип констркольца

**A** - Вращающаяся часть графит пропитаный сурьмой

**Q1** - Неподвижное кольцо карбид кремния

**E** - уплотнительные кольца EPDM

**GG** - пружина и металлические части AISI 304