

УПЛОТНЕНИЕ ТОРЦОВОЕ типа 212А (MG1, MG12, MG13, MG1S20)



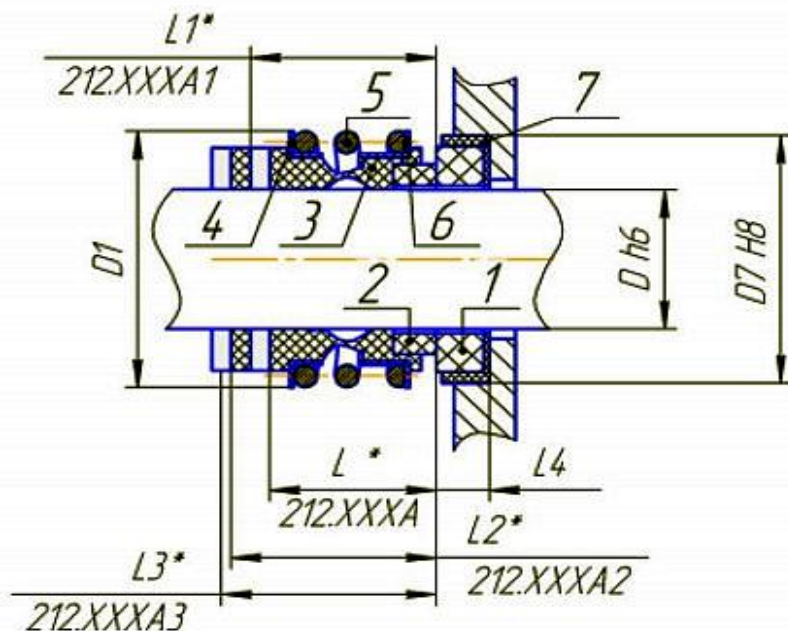
2.1 Назначение - уплотнение валов центробежных насосов, перекачивающих кислоты, органические и неорганические растворители, растворы солей, нефтепродукты, щелочи и другие жидкости, в которых стойки детали уплотнения.

2.2 Комплект поставки: Уплотнение торцовое в сборе -1 шт. Паспорт - 1 шт.

3.ТЕХНИЧЕСКИЕ ХАРАКТЕРИСТИКИ

3.1 Показатели применимости и показателя качества уплотнения типа 212А приведены в таблице.

Наименование параметра	Значение параметра
Давление в камере уплотнения, МПа (кгс/см ²), не более:	1,2(12)
Скорость вращения вала, м/сек, не более	12
Температура уплотняемой среды, °С, не более	-30...+200
Объемная концентрация твердых включений, % не более	1,5



- 1,2 Кольцо контактное
- 3 Сильфон
- 4 Шайба
- 5 Пружина
- 6 Втулка
- 7 Манжета

* Установочный размер

Обозначение	D	D1	D7	MG1	MG1S20	MG12	MG13	G60
				L*	L1*	L2*	L3*	L4
212.010Ax	10	22	21	14,7	25,5	26	33,5	6,5
212.012Ax	12	24,5	23	45,2	25,5	26	33,5	6,5
212.014Ax	14	28	25	17,2	25,5	28,5	33,5	6,5
212.015Ax	15	28	27	17,2	25,5	28,5	33,5	6,5
212.016Ax	16	28	27	17,2	25,5	28,5	33,5	6,5
212.018Ax	18	31,5	33	19,7	25,5	30,1	37,7	7,5
212.019Ax	19	36,5	35	21,7	25,5	30,1	37,7	7,5
212.020AX	20	36,5	35	21,7	25,5	30,1	37,7	7,5
212.022Ax	22	36,5	37	21,7	25,5	30,1	37,7	7,5
212.024Ax	24	42	39	22,7	25,5	32,7	42,7	7,5
212.025AX	25	42	40	23,7	25,5	32,7	42,7	7,5
212.028Ax	28	48,5	43	26,7	33,5	35,2	42,7	7,5
212.030Ax	30	48,5	45	26,7	33,5	35,2	42,7	7,5
212.032Ax	32	53	48	27,7	33,5	35,2	47,7	7,5
212.033Ax	33	53	48	27,7	33,5	35,2	47,7	7,5
212.035Ax	35	56,5	50	28,7	33,5	35,2	47,7	7,5
212.038Ax	38	58,5	56	30,2	33,5	36,2	46,2	9
212.040Ax	40	61,5	58	30,2	33,5	36,2	46,2	9
212.042Ax	42	65	61	30,2	41,5	36,2	51,2	9
212.043Ax	43	65	61	30,2	41,5	36,2	51,2	9
212.045Ax	45	67,5	63	30,2	41,5	36,2	51,2	9
212.048Ax	48	70	66	30,7	41,5	36,2	51,2	9
212.050Ax	50	73,5	70	30,7	41,5	38,2	50,7	9,5
212.053Ax	53	78	73	33,2	41,5	36,7	59,2	11
212.055Ax	55	80,5	75	35,2	41,5	36,7	59,2	11
212.058AX	58	85	78	37,2	41,5	41,7	59,2	11
212.060Ax	60	88	80	38,2	41,5	41,7	59,2	11
212.065AX	65	93	85	40,2	49,5	41,7	69,2	11
212.068Ax	68	96	90	40,2	49,5	41,3	69	11,5
212.070AX	70	99	92	40,2	49,5	49	69	11,5
212.075Ax	75	106,5	97	40,2	52,5	49	69	11,5
212.080Ax	80	111,5	105	40,2	56,5	48,2	78,2	12
212.085Ax	85	119,5	110	41,2	56,5	46,2	76,2	14
212.090Ax	90	126,5	115	45,2	59,5	51,2	76,2	14
212.095AX	95	131,5	120	46,2	59,5	51,2	76,2	14
212.100Ax	100	136,5	125	47,2	62,5	51,2	76,2	14