

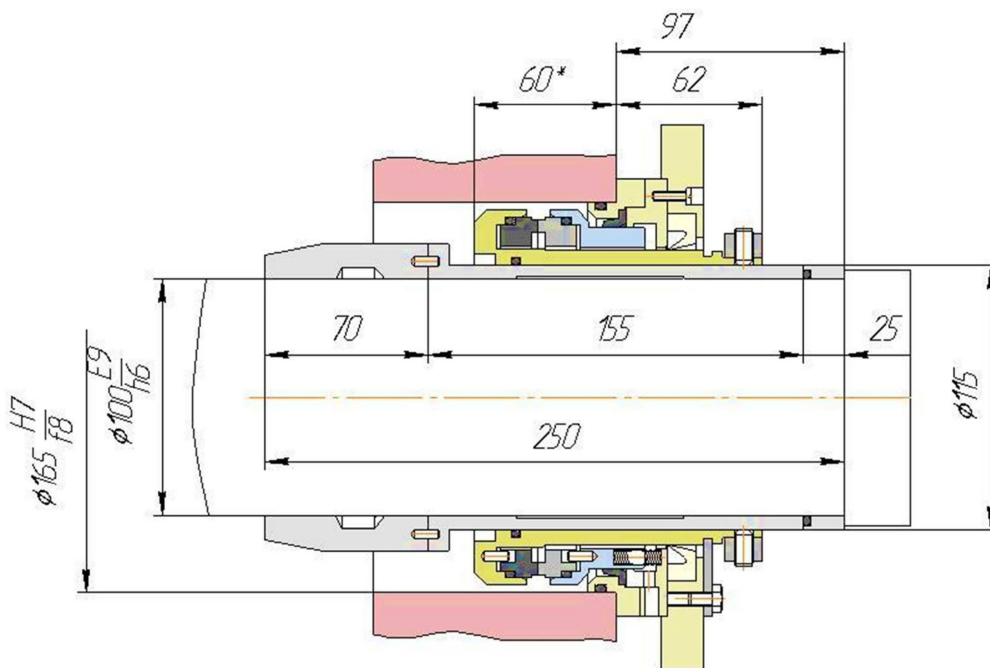
## СЕРИЯ 165.100 D3

### Описание

Одинарное торцовое уплотнение с дополнительным щелевым уплотнением, применяется для герметизации валов центробежных насосов марки ЦНС 300 120-...600, перекачивающих нефть, нефтепродукты, технологическую и пластовую воду.

### Технические характеристики

| Наименование параметра  | Значение параметра |
|---|--------------------|
| Давление в камере уплотнения, МПа (кгс/см <sup>2</sup> ), не более: |                    |
| - в динамическом состоянии  | 4,41 (45,0)        |
| - в статическом состоянии   | 7,85 (80,0)        |
| Частота вращения вала, об/мин, не более                             | 1500               |
| Температура уплотняемой среды, °С, не более                         | -15...+100         |
| Объемная концентрация твердых частиц в жидкости, %                  | 0,5                |



### Материальное исполнение

| Материал контактных колец   | Материал        | Материал уплотнительных колец |
|-----------------------------|-----------------|-------------------------------|
| Карбид кремния              | Сталь 12X18H10T | Фторкаучук ВА-13Д             |
| Карбид вольфрама            | Сталь 20X13     | Резиновая смесь 6002          |
| Графит, пропитанный смолами |                 |                               |