

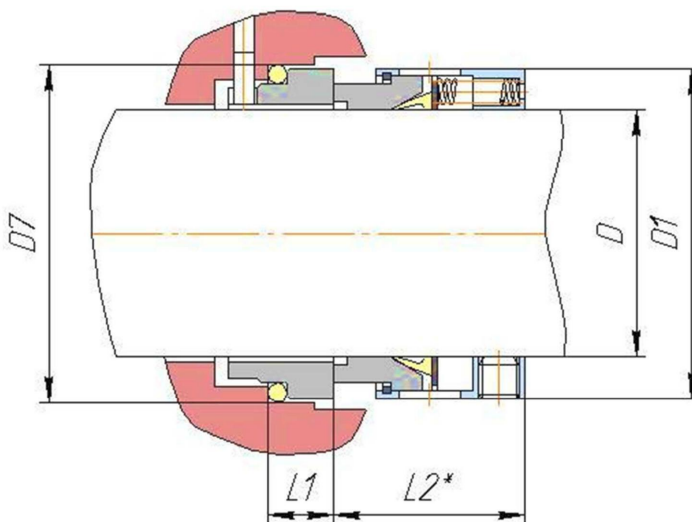
# СЕРИЯ 153

## Описание

Одинарное торцовое уплотнение для химически агрессивных жидкостей, применяются на насосах типа X, XM, AX и др.

## Технические данные

Наименование параметра	Значение параметра
Давление в камере уплотнения, МПа (кгс/см <sup>2</sup> ), не более:	1 (10)
Скорость вращения вала, м/сек, не более	20
Температура уплотняемой среды, °С, не более	-40...+200
Объемная концентрация твердых включений, % не более	1,5



Обозначение	D	D1	D7	L1	L2*	Обозначение	D	D1	D7	L1	L2*
153.014	14	24	25	12	23,2	153.048	48	64	66	13	32,2
153.016	16	26	27	12	23,2	153.050	50	66	70	13,5	34,2
153.018	18	32	33	13,5	24,2	153.053	53	69	73	13,5	34,2
153.020	20	34	35	13,5	24,2	153.055	55	71	75	13,5	34,2
153.022	22	36	37	13,5	24,2	153.058	58	78	78	13,5	39,2
153.024	24	38	39	13,5	26,9	153.060	60	80	80	13,5	39,2
153.025	25	39	40	13	27,2	153.063	63	83	83	13,5	39,2
153.028	28	42	43	12,5	30,2	153.065	65	85	85	13,5	39,2
153.030	30	44	45	12	30,7	153.068	68	88	90	13,5	39,2
153.032	32	46	48	12	30,7	153.070	70	90	92	14,5	45,7
153.033	33	47	48	12	30,7	153.075	75	95	97	14,5	45,7
153.035	35	49	50	12	30,7	153.080	80	104	105	15	45,2
153.038	38	54	56	13	32,2	153.085	85	109	110	15	45,2
153.040	40	56	58	13	32,2	153.090	90	114	115	15	50,2
153.043	43	59	61	13	32,2	153.095	95	119	120	15	50,2
153.045	45	61	63	13	32,2	153.100	100	124	125	15	50,2

## Материальное исполнение

Материал контактных колец	Материал металлических деталей и пружин	Материал уплотнительных колец
Карбид кремния	Сталь 12X18H10T	Фторопласт Ф4
Карбид вольфрама	Сталь 10X17H13M2T	
Графит, пропитанный смолами	Титан BT1	