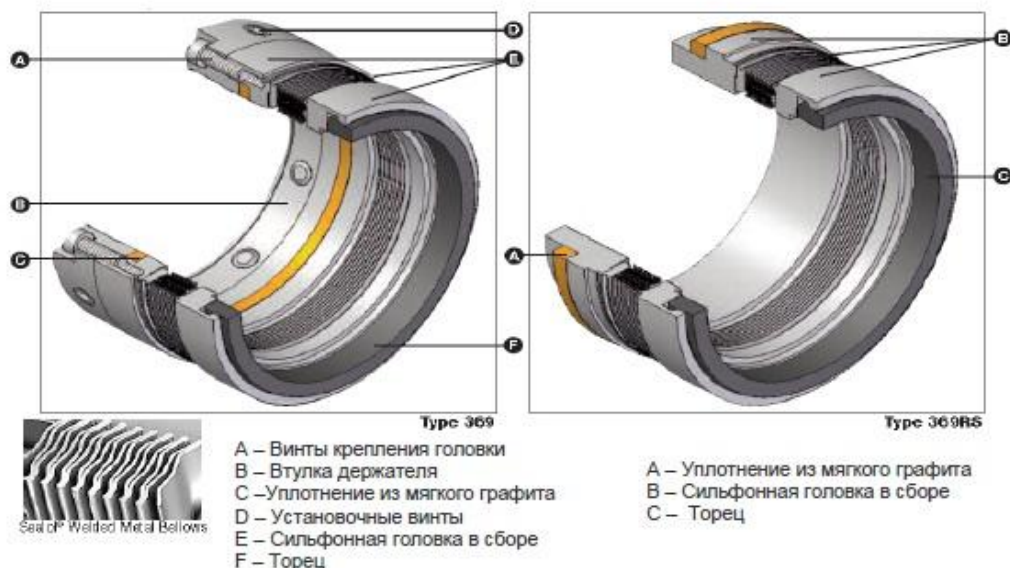


Торцовые уплотнения Тип 369RS и Тип 369HRP/369 с металлическим сальфоном.
Картриджные уплотнения на основе API 682 тип С для насосов серии НК / НПС.



Описание уплотнений

- Данные уплотнения разработаны специально для использования на насосах серии НК / НПС и аналогичных насосах отечественных производителей. В основе конструкции уплотнений использованы стандартные уплотнительные узлы Джон Крейн, разработанные и аттестованные в полном соответствии со стандартом API 682 / ISO 21049 (Тип С, Категории II и III), который, по своей концепции, определяет наилучшую практику в подборе и эксплуатации торцовых уплотнений с целью обеспечения их безотказной эксплуатации как минимум до трех лет в условиях нефтеперерабатывающих и химических предприятий.
- Высокотемпературные уплотнения с металлическим сальфоном из жаропрочного коррозионностойкого никель-хром-молибденового супер сплава Inconel® с уменьшенным сечением для узких камер и широких областей применений.
- Металлический сварной сальфон изготовлен по уникальной технологии запатентованной торговой марки Sealol®
- Тип 369RS со стационарной (невращающейся) сальфонной головкой для повышенных скоростей (до 50 м/с) и компенсации повышенных отклонений вала.
- Имеется возможность поставки двуслойных сальфонов Тип 369DP для повышенных давлений.

Уплотнения поставляются в следующих конфигурациях:

- тип 369RS – одинарное уплотнение;
- тип 369HRP/369 – двойное уплотнение, работающее по схеме «тандем» без давления;
- тип 369HRP/369 – двойное уплотнение, работающее под давлением.

Рабочие параметры:

- Температура:**
- 75° С до + 425 °С
- Давление:**
Динамическое – до 31.7 кгс/см² изб.;
Статическое – до 34 кгс/см² изб.
- Скорость:**
до 25 м/с (в варианте 369RS: 50 м/с)

Возможны более высокие рабочие параметры, в этом случае проконсультируйтесь с инженерами компании "Джон Крейн".

Материалы

Уплотнения поставляются в различных материальных исполнениях. Стандартные:

- Пары трения:**
Углеродистый графит, Карбид кремния, Карбид вольфрама
- Вторичные уплотнения:**
Мягкий графит.
- Металлические части:**
Спец.сплавы; Нерж. сталь SS316;

Сертификация

- Вся продукция компании "Джон Крейн" имеет разрешение ФСЭТАН (Росгортехнадзора РФ) и сертификат ГОСТ Р.

Торцовые уплотнения сконструированы для следующих насосов и их аналогов	Ø вала, мм
НК 65/35-70, НК 200/120-70, НК 200/120-120, НК 200/120, НК 65/35-125	60
НК 65/35-240, НК 200/120-210, НК 560/335-70, НК 560/335-120, НК 560/120А, НК 560/180А, НК 560/333-180, НК 560/180, НК210/200, НК 360/125; НК 560/335-125; НК-560/120А-G1gSBOU2	70
НК 200/370, НК 560/300, НК 560/300А, НПС 65/35-500, НКВ 360/320, НКВ 600/320	80
НПС 120/65-750, НПС 200-700, НСД 200/700	90

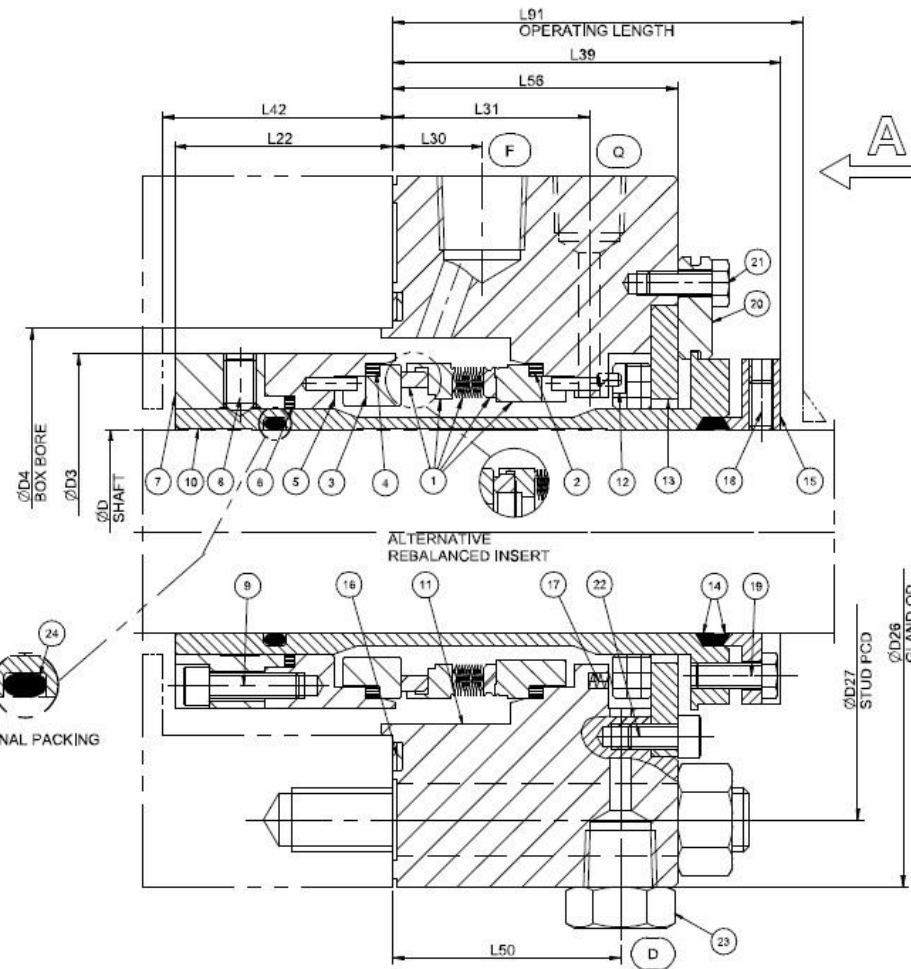
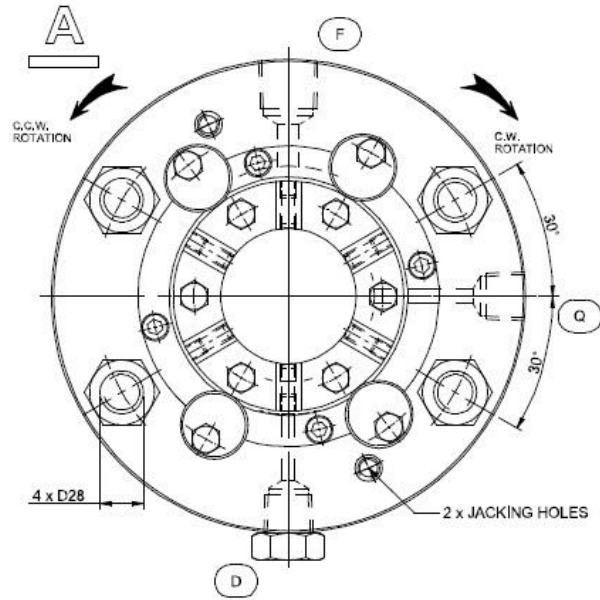
Тип 369 RS - одинарное патронное уплотнение с металлическим сальником

Данное уплотнение применяется как для невоспламеняющихся углеводородов, так и для герметизации сред, не являющихся углеводородами. Уплотнение может комплектоваться сегментной манжетой, плавающей манжетой, перекачивающим кольцом для установки теплообменника (с возможностью подключения по планам API 11, 12, 21, 23, 31, 41).

CONNECTIONS:-

- F = FLUSH 1/2" NPT
- Q = QUENCH 3/8" NPT
- D = DRAIN 3/8" NPT

REMOVE PLUG(S) ON INSTALLATION IN ACCORDANCE WITH API FLUSH PLAN.



RECOMMENDED SET SCREW MATERIAL (0236) TO ACHIEVE SLEEVE RETENTION AT SEAL MAX. PRESSURE LIMIT. IF OTHER MATERIAL (0550) IS REQUIRED FOR CORROSION PROPERTIES THEN AXIAL HOLDING CALCULATIONS TO EDS0102 MUST BE CHECKED.

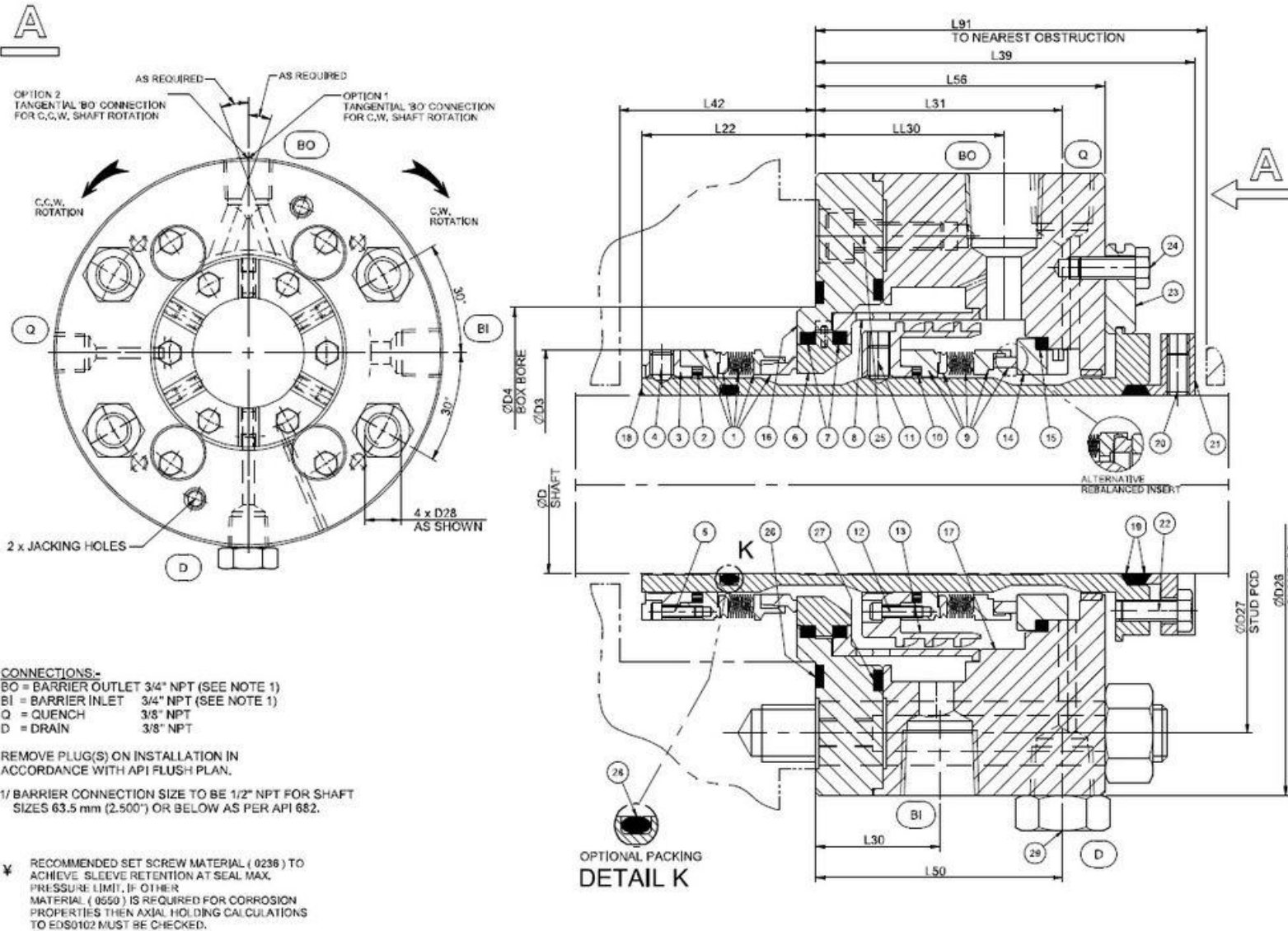
DIMENSIONS FOR SEAL CHAMBER														SEAL HEADER CODE	
D	D3	D4	D26	D27	L22	L30	L31	L39	L42	L50	L56	L91	D28	PUMP TYPE	
60	100	110	195	160	61.8	22	43.2	91.1	115	52.2	65.8	110	M16	NK 65/35-70, NK 200/120-70, NK 200/120-120, NK 200/120, NK 65/35-125	0600/369RS/GA133966
70	112.7	120	200	170	61.4	22	42.8	90.7	115	51.8	65.4	110	M16	NK 65/35-240, NK 200/120-210, NK 560/335-70, NK 560/335-120, NK 560/120A, NK 560/180A, NK 560/333-180, NK 560/180, NK 210/200, NK 360/125, NK 560/335-125, NK-560/120A-G1gSBOU2	0700/369RS/GA133966
80	122.2	130	215	180	66.8	22	43.6	91.5	155	52.6	66.2	115	M16	NK 200/370, NK 560/300, NK 560/300A, NPS 65/35-500, NKB 360/320, NKB 600/320	0800/369RS/GA133966
90	128.6	140	225	190	69.9	22	43.8	91.8	160	52.8	66.4	120	M20	NPS 120/65-750, NPS 200-700, NSD 200/700	0900/369RS/GA133966

Тип 369HRP/369 - двойное патронное уплотнение с металлическим сальником, работающее по схеме «тандем» без давления

Данное уплотнение обеспечивает дополнительную безопасность в опасных сферах применения, а также в тех случаях, когда необходимо регулировать условия эксплуатации уплотнения. Внешнее уплотнение обеспечивает дополнительную герметизацию, в сочетании с планом промывки API 52. Возможно установка внешнего «сухого контактного» уплотнения, не требующего подвода буферной жидкости, или установка «сухого бесконтактного» газодинамического уплотнения, (обвязка по планам API 71, 72, 75). Геометрические размеры уплотнений представлены ниже.

Тип 369HRP/369 - двойное патронное уплотнение с металлическим сальником, работающее под давлением

Предназначено для максимальной герметизации опасных жидкостей и легких углеводородов, внутреннее уплотнение имеет двойную балансировку, что обеспечивает надежную работу уплотнения независимо от направления действия давления. Внешний узел уплотняет барьерную жидкость с помощью планов промывки API 53 или 54. Геометрические размеры уплотнений представлены ниже.



DIMENSIONS FOR SEAL CHAMBER														SEAL HEADER CODE		
D	D3	D4	D26	D27	L22	L30	L31	L39	L42	L50	L56	LL30	L91	D28	PUMP TYPE	
60	88.9	110	185	185	53.4	33.3	69.7	107	115	69.7	81.7	52.7	110	M16	NK 65/35-70, NK 200/120-70, NK 200/120-120, NK 200/120, NK 65/35-125	0600/369HRP/369/GA133964
70	101.6	120	200	170	60	34.6	69.7	107	115	69.7	81.7	54.3	110	M16	NK 65/35-240, NK 200/120-210, NK 560/335-70, NK 580/335-120, NK 560/120A, NK 560/180A, NK 560/335-180, NK 560/180, NK210/200, NK 360/125, NK 560/335-125, NK-560/120A-G1gSB0U2	0700/369HRP/369/GA133964
80	111.1	130	215	180	52	39.6	74.7	112	155	74.7	86.7	59.6	115	M16	NK 200/370, NK 560/300, NK 560/300A, NPS 65/35-500, NKB 360/320, NKB 600/320	0800/369HRP/369/GA133964
90	123.8	140	225	190	50	41.6	79.3	116.6	180	78.3	91.3	63.1	120	M20	NPS 120/65-750, NPS 200-700, NSD 200/700	0900/369HRP/369/GA133964