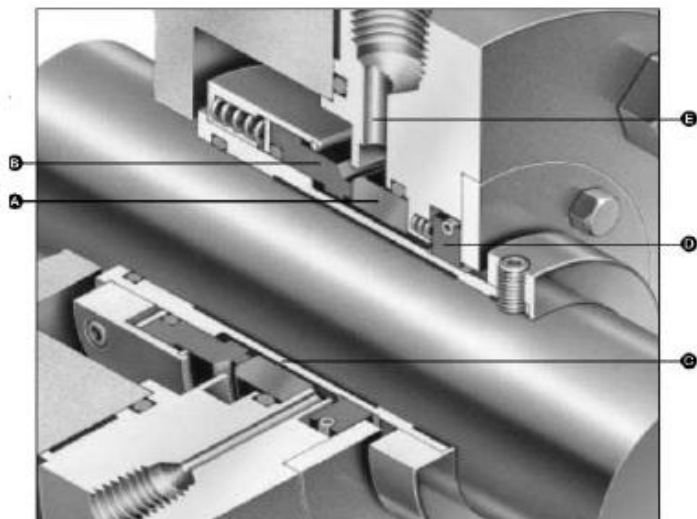


Торцовые уплотнения 1648/2648/3648

Картриджные уплотнения на основе API 682

с O-образными кольцами для насосов серии НК / НПС



- A – Неподвижный торец / седло
- B – Вращающийся торец
- C – Втулка
- D – Уплотнительная манжета
- E – Направленная промывка

Описание уплотнений

- Данные уплотнения разработаны специально для использования на насосах серии НК / НПС и аналогичных насосах отечественных производителей. В основе конструкции уплотнений использованы стандартные уплотнительные узлы Джон Крейн, разработанные и аттестованные в полном соответствии со стандартом API 682 / ISO 21049 (Тип А, Категории II и III), который, по своей концепции, определяет наилучшую практику в подборе и эксплуатации торцовых уплотнений с целью обеспечения их безотказной эксплуатации как минимум до трех лет в условиях нефтеперерабатывающих и химических предприятий.
- Подходит для широкого круга продуктов нефтеперерабатывающих и нефтехимических производств, включая легкие и тяжелые нефтепродукты, легкокипящие углеводороды, летучие органические соединения и подобные опасные продукты, водные растворы.
- Картриджная компьютерно-оптимизированная конструкция с низким уровнем эмиссии пары трения, испытания каждого уплотнения на заводе обеспечивают простую, быструю и надежную установку уплотнений в условиях производств и на месте эксплуатации.
- Идеально подходит для использования на отечественных насосах серии НК, НПС и их аналогов.

Рабочие параметры:

- Температура:
-40° С до +260 °С
 - Давление:
Динамическое – до 59 кгс/см² изб.;
Статическое – до 90 кгс/см² изб.
 - Скорость:
до 25 м/с
- Возможны более высокие рабочие параметры, в этом случае проконсультируйтесь с инженерами компании "Джон Крейн".

Материалы

Уплотнения поставляются в различных материальных исполнениях:

- Пары трения:
Углеродистый графит, Карб.кремния, Карб.вольфрама
- Вторичные уплотнения:
Фторэластомер, Перфторэластомер, Этилен-пропилен, Низкотемпературный нитрил.
- Металлические части:
Нерж. сталь SS316, Спец.сплавы;
Пружины из "Hastelloy® C-276"

Сертификация

- Вся продукция компании "Джон Крейн" имеет разрешение ФСЭТАН (Росгортехнадзора РФ) и сертификат ГОСТ Р.

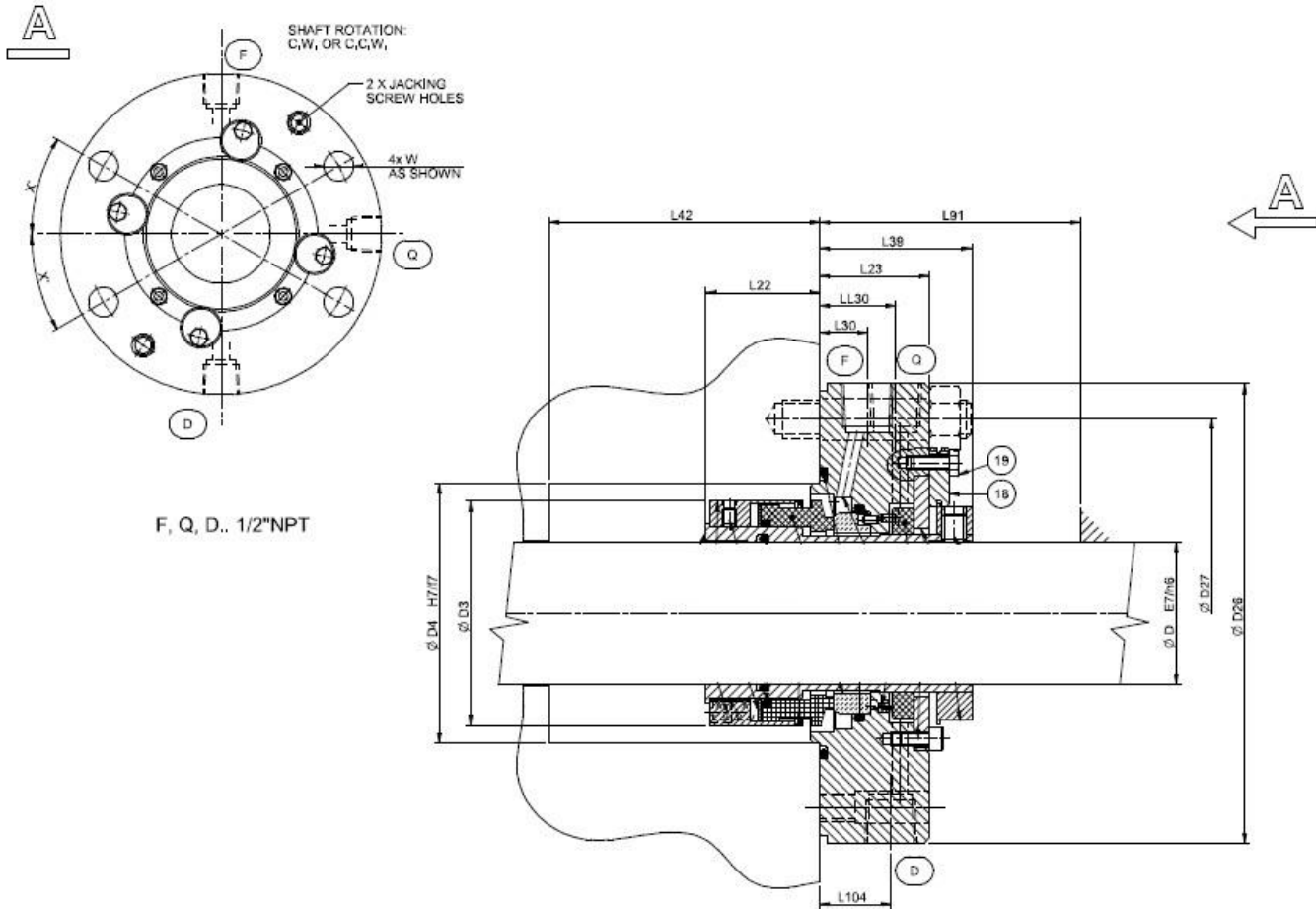
Уплотнения поставляются в следующих конфигурациях:

- тип 1648 – одинарное уплотнение;
- тип 2648 – двойное уплотнение, работающее по схеме «тандем» без давления;
- тип 3648 – двойное уплотнение, работающее под давлением.

Торцовые уплотнения сконструированы для следующих насосов и их аналогов	Ø вала, мм
НК 65/35-70, НК 200/120-70, НК 200/120-120, НК 200/120, НК 65/35-125	60
НК 65/35-240, НК 200/120-210, НК 560/335-70, НК 560/335-120, НК 560/120А, НК 560/180А, НК 560/333-180, НК 560/180, НК210/200, НК 360/125; НК 560/335-125; НК-560/120А-G1gSBOU2	70
НК 200/370, НК 560/300, НК 560/300А, НПС 65/35-500, НКВ 360/320, НКВ 600/320	80
НПС 120/65-750, НПС 200-700, НСД 200/700	90

Тип 1648 - одинарное патронное уплотнение «подталкивающего» действия

Данное уплотнение применяется как для невоспламеняющихся углеводородов, так и для герметизации сред, не являющихся углеводородами. Уплотнение может комплектоваться сегментной манжетой, плавающей манжетой, перекачивающим кольцом для установки теплообменника (с возможностью подключения по планам API 11, 12, 21, 23, 31, 41).

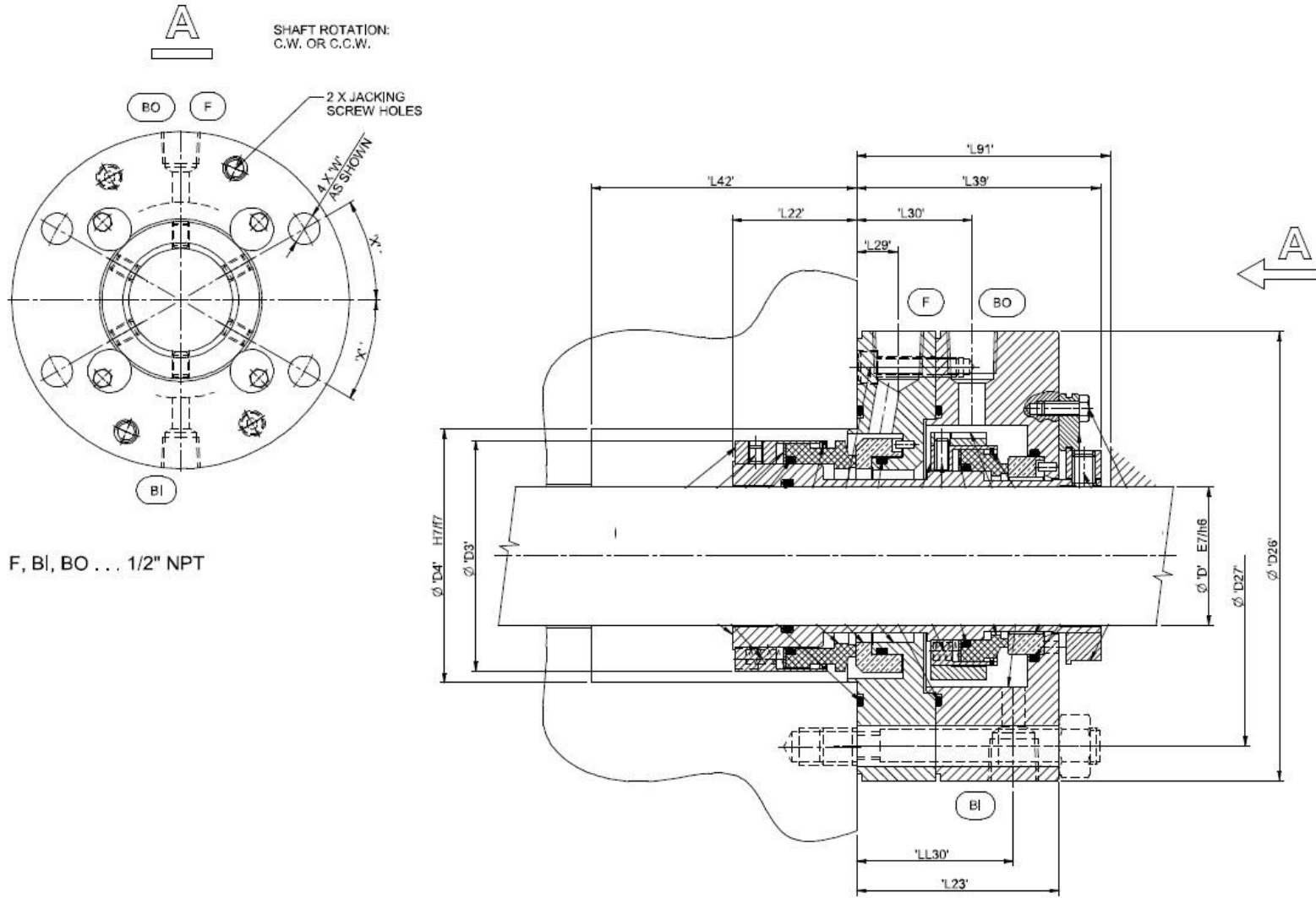


F, Q, D.. 1/2"NPT

DIMENSIONS FOR SEAL CHAMBER															SEAL HEADER CODE	
D	D3	D4	D26	D27	L42	L91	L22	L23	L30	LL30	L39	L104	W	X°	PUMP TYPE	SEAL HEADER CODE
60	85,3	110	185	165	115	110	48,5	46,3	20	32	64,4	32	M16	30	NK 65/35-70, NK 200/120-70, NK 200/120-120, NK 200/120, NK 65/35-125	0600/1648/MP/GA133529
70	104,8	120	200	170	115	110	48,5	46,3	20	32	64,4	32	M16	30	NK 65/35-240, NK 200/120-210, NK 560/335-70, NK 560/335-120, NK 560/120A, NK 560/180A, NK 560/333-180, NK 560/180, NK210/200, NK 380/125; NK 560/335-125; NK-560/120A-G1gSBOU2	0700/1648/MP/GA133529
80	117,4	130	215	180	155	115	48,6	50,2	20	34	68,3	34	M16	30	NK 200/370, NK 560/300, NK 560/300A, NPS 65/35-500, NKB 360/320, NKB 600/320	0800/1648/MP/GA133529
90	130,2	140	225	190	160	120	48,6	50,2	20	34	71,3	34	M20	30	NPS 120/65-750, NPS 200-700, NSD 200/700	0900/1648/MP/GA133529

Тип 2648 - двойное патронное уплотнение «подталкивающего» действия, работающее по схеме «тандем» без давления

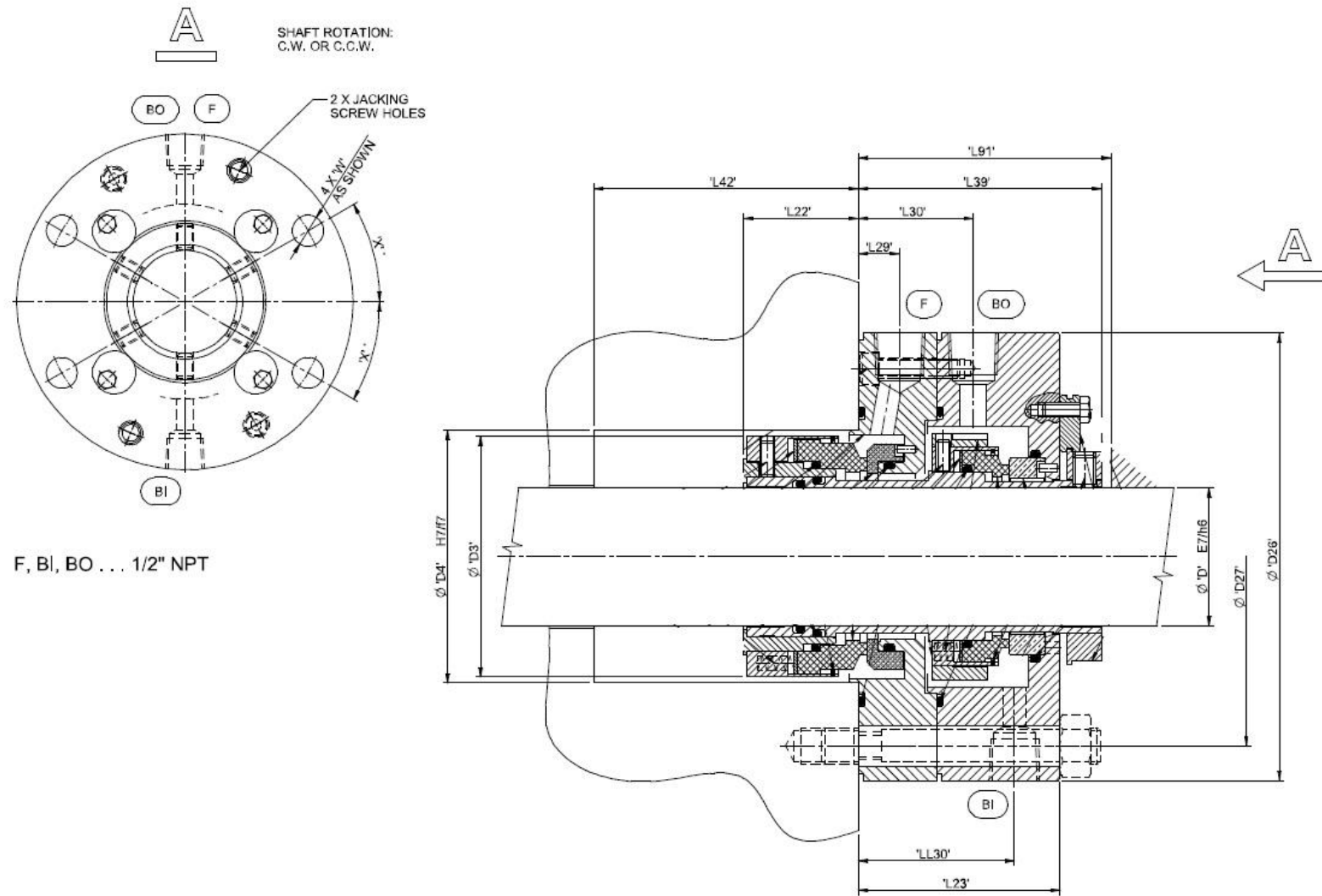
Данное уплотнение обеспечивает дополнительную безопасность в опасных сферах применения, а также в тех случаях, когда необходимо регулировать условия эксплуатации уплотнения. Внешнее уплотнение обеспечивает дополнительную герметизацию, в сочетании с планом промывки API 52. Возможно установка внешнего «сухого контактного» уплотнения, не требующего подвода буферной жидкости, или установка «сухого бесконтактного» газодинамического уплотнения, (обвязка по планам API 71, 72, 75).



DIMENSIONS FOR SEAL CHAMBER														SEAL HEADER CODE		
D	D3	D4	D26	D27	L22	L23	L29	L30	LL30	L39	L42	L91	W	X°	PUMP TYPE	SEAL HEADER CODE
60	100	110	195	165	54.1	87.9	18	50	68	106	115	110	M16	30	NK 65/35-70, NK 200/120-70, NK 200/120-120, NK 200/120, NK 65/35-125	0600/2648/--/GA133735
70	111.1	120	200	170	53.2	88.8	18	51	67.9	107	115	110	M16	30	NK 65/35-240, NK 200/120-210, NK 560/335-70, NK 560/335-120, NK 560/120A, NK 560/180A, NK 560/333-180, NK 560/180, NK210/200, NK 360/125, NK 560/335-125, NK-560/120A-G1gSBOU2	0700/2648/--/GA133735
80	120.6	130	215	180	53.2	92.8	18	52	71.9	110.9	155	115	M16	30	NK 200/370, NK 560/300, NK 560/300A, NPS 65/35-500, NKB 360/320, NKB 600/320	0800/2648/--/GA133735
90	133.3	140	225	190	58	93	18	51	68	114.1	160	120	M20	30	NPS 120/65-750, NPS 200-700, NSD 200/700	0900/2648/--/GA133735

Тип 3648 - двойное патронное уплотнение «подталкивающего» действия, работающее под давлением

Предназначено для максимальной герметизации опасных жидкостей и легких углеводородов, внутреннее уплотнение имеет двойную балансировку, что обеспечивает надежную работу уплотнения независимо от направления действия давления. Внешний узел уплотняет барьерную жидкость с помощью планов промывки API 53 или 54.



DIMENSIONS FOR SEAL CHAMBER														SEAL HEADER CODE		
D	D3	D4	D26	D27	L22	L23	L29	L30	LL30	L39	L42	L91	W	X°	PUMP TYPE	SEAL HEADER CODE
60	104.9	110	195	165	50	87.9	18	50	68	106	115	110	M16	30	NK 65/35-70, NK 200/120-70, NK 200/120-120, NK 200/120, NK 65/35-125	0600/3648/--/GA133736
70	114.4	120	200	170	53.2	88.8	18	51	67.9	107	115	110	M16	30	NK 65/35-240, NK 200/120-210, NK 580/335-70, NK 560/335-120, NK 560/120A, NK 560/180A, NK 560/333-180, NK 560/180, NK210/200, NK 360/125, NK 560/335-125, NK-560/120A-G1gSBOU2	0700/3648/--/GA133736
80	124	130	215	180	53.2	92.8	18	52	71.9	110.9	155	115	M16	30	NK 203/370, NK 560/300, NK 560/300A, NPS 65/35-500, NK 360/320, NK 600/320	0800/3648/--/GA133736
90	136.7	140	225	190	53.2	93	18	51	68	114.1	160	120	M20	30	NPS 120/65-750, NPS 200-700, NSD 200/700	0900/3648/--/GA133736