

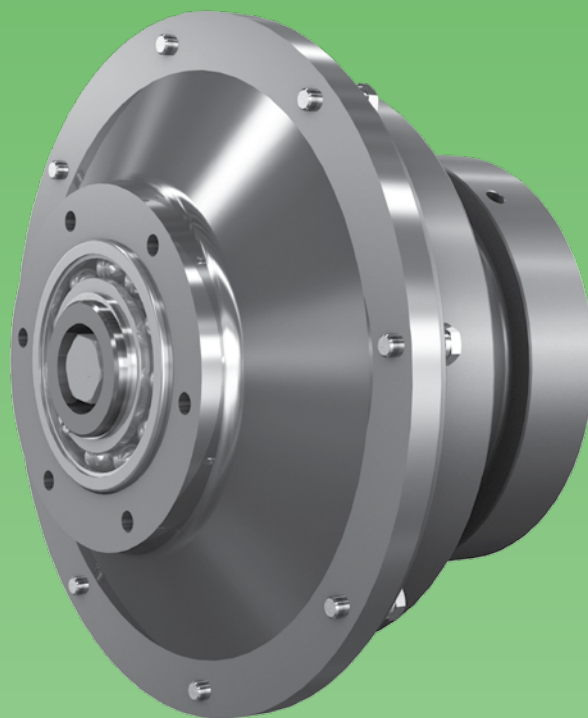
TRANSFLUID

drive with us



TRANSFLUID

trasmissioni industriali



ТРО - ТРН
СЦЕПЛЕНИЯ
С ПНЕВМАТИЧЕСКИМ
УПРАВЛЕНИЕМ

ПНЕВМАТИЧЕСКИЕ СЦЕПЛЕНИЯ ТРО

ОСНОВНЫЕ ОСОБЕННОСТИ

Пневматические сцепления TRANSFLUID — это надежные и долговечные компоненты. Воплощенные в них технические решения являются результатом многолетней работы в области механических передач.

Благодаря саморегулируемой конструкции и возможности передачи крутящих моментов с величиной до 14 000 н·м эти муфты могут использоваться для самых различных задач.

Пневматический привод обеспечивает удобное управление включением и возможность дистанционного управления.

Основные особенности конструкции:

- рабочие диски изготовлены из высококачественного литого чугуна и имеют увеличенную площадь для отвода тепла, образующегося при трении.
- фрикционные диски отливаются из безасбестного композитного состава и имеют наружные зубья, которые входят в зацепление с внутренними зубьями приводного кольца.
- сцепления ТРО имеют компактную конструкцию, что облегчает их установку.
- ступицы сцепления имеют увеличенные центральные отверстия, что позволяет устанавливать сцепления на валы большого диаметра.
- благодаря компактной конструкции можно использовать двух- или трехдисковые сцепления там, где обычно применяются однодисковые сцепления.

Средняя серия

Сцепления ТРО типоразмеров 8 и 10 дюймов выпускаются в сборе с вулканизированным трубопроводом из армированного нейлоном неопрена. Такая конструкция позволяет избежать утечек и гарантирует очень долгий срок службы.

Средняя серия имеет взаимозаменяемые компоненты и размеры с муфтами серии Twin Disc.

Тяжелая серия

Основным компонентом сцеплений ТРО типоразмеров 14 и 18 дюймов является эластомерная диафрагма, разработанная в результате всесторонних исследований и проектирования.

Найденные решения позволили создать самую долговечную диафрагму на рынке. В связи с тем, что для включения сцеплений тяжелой серии требуется большой объем воздуха, такие сцепления оснащаются встроенным быстродействующим выпускным клапаном, который обеспечивает быстрое разъединение сцепления. Сцепления меньших размеров обычно не оснащаются таким клапаном, потому что привод располагается рядом со сцеплением ТРО.

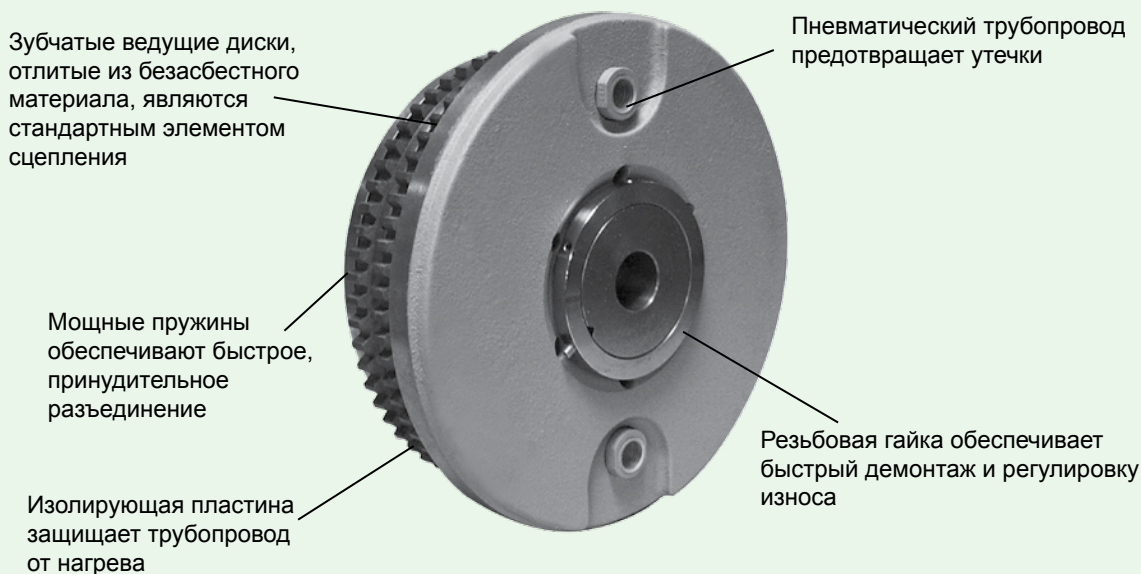
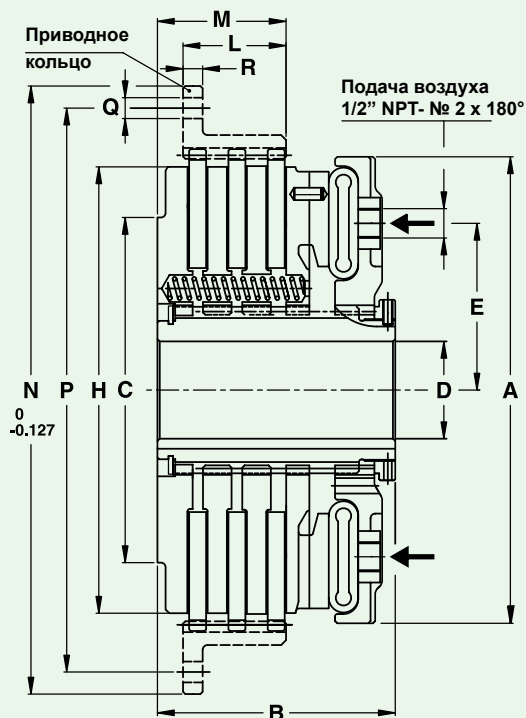


Табл. 1 - ТЕХНИЧЕСКИЕ ХАРАКТЕРИСТИКИ

МОДЕЛЬ	Входной крутящий момент, Ткп				Макс. рабочая частота вращения об/мин	Объем воздуха, необходимый для включения (при полностью изношенном диске)	
	7 бар		9 бар			см ³	дюйм ³
	Н·м	фунт-фут	Н·м	фунт-фут			
ТРО-208	860	635	1100	825	4000	180	11
ТРО-308	1300	960	1680	1450	4000	213	13
ТРО-210	1800	1330	2700	1740	3600	262	16
ТРО-310	2670	1973	3450	2620	3600	311	19
ТРО-214	5840	4315	7650	5625	2500	1080	66
ТРО-314	8760	6473	11250	8437	2500	1160	71
ТРО-318	13670	10100	16800	12400	2050	1220	74

ПНЕВМАТИЧЕСКИЕ СЦЕПЛЕНИЯ ТРО

ТРО 208 ÷ ТРО 310



ТРО 214 ÷ ТРО 318

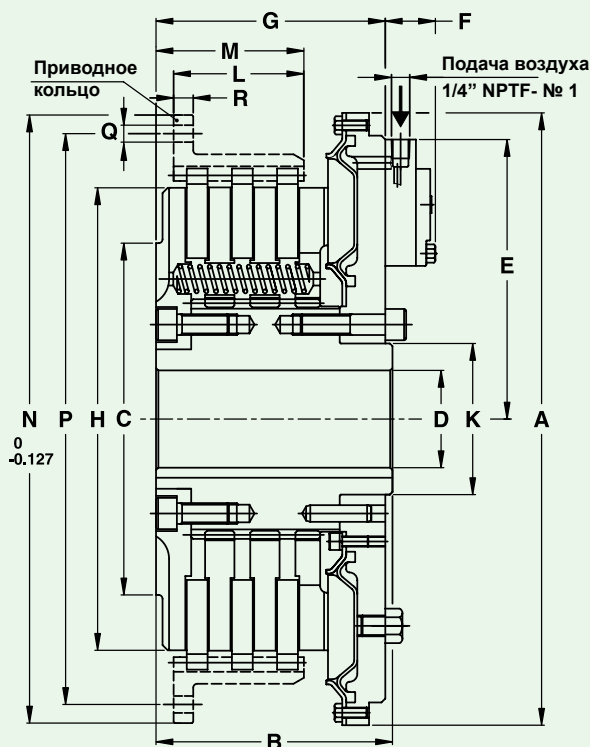


Табл. 2 — РАЗМЕРЫ: мм

МОДЕЛЬ	A	B	C	D макс.	E	H	L	M	N	P	Q		R	Общая масса	
											Кол-во	Диаметр		кг	фунты
208	245	112.5 (4.42)	152 (5.98)	65 (2.56)	84 (3.31)	203 (7.99)	36.5 (1.44)	50.5 (1.98)	285.75 (11.25)	260.3 (10.25)	6	10.3 (0.41)	9.5 (0.37)	23	50.69
308	9.65	134 (5.27)					60.3 (2.37)	72 (2.83)						30	66.12
210	307 (12.09)	120.4 (4.74)	-	-	108 (4.25)	254 (10.00)	47.6 (1.87)	56.4 (2.22)	336.55 (13.25)	317.5 (12.5)	8	-	-	35	77.14
310	142.2 (5.60)	60.3 (2.37)					78 (3.07)	45						99.18	

МОДЕЛЬ	A	B	C	D макс.	E	F	G	H	K	L	M	N	P	Q		R	Общая масса	
														Кол-во	Диаметр		кг	фунты
214	470 (18.5)	146.5 (5.77)	270 (10.6)	90 (3.54)	206 (8.11)	37.6 (1.48)	142.5 (5.61)	355.6 (14.0)	116 (4.57)	67.31 (2.65)	78.5 (3.09)	466.7 (18.37)	438.2 (17.25)	8	13.5 (0.53)	12.7 (0.50)	105	235
314		181.5 (7.15)		177 (6.97)			101.6 (4.00)		113.3 (4.46)	132	290							
318		204.5 (8.05)	385 (15.16)	110 (4.33)			199.5 (7.85)	457 (17.9)	144 (5.67)	107.9 (4.25)	129 (5.08)	571.5 (22.50)	542.9 (21.37)	6	16.7 (0.66)	15.9 (0.63)	238	525

РАЗМЕРЫ МОГУТ БЫТЬ ИЗМЕНЕНЫ БЕЗ ПРЕДВАРИТЕЛЬНОГО УВЕДОМЛЕНИЯ

РЕКОМЕНДАЦИИ ПО ВЫБОРУ СЦЕПЛЕНИЯ

- Для определения предельного крутящего момента сцепления можно использовать входную мощность:

$$T = 9550 \times \text{кВт} / \text{об/мин} \cdot \text{Н} \cdot \text{м}$$

- Для определения номинального передаваемого момента необходимо использовать коэффициент условий эксплуатации S, который учитывает тип основного привода и тип нагрузки:

$$TKN > S \times T, \text{ где } S - \text{коэффициент, взятый из табл. 3.}$$

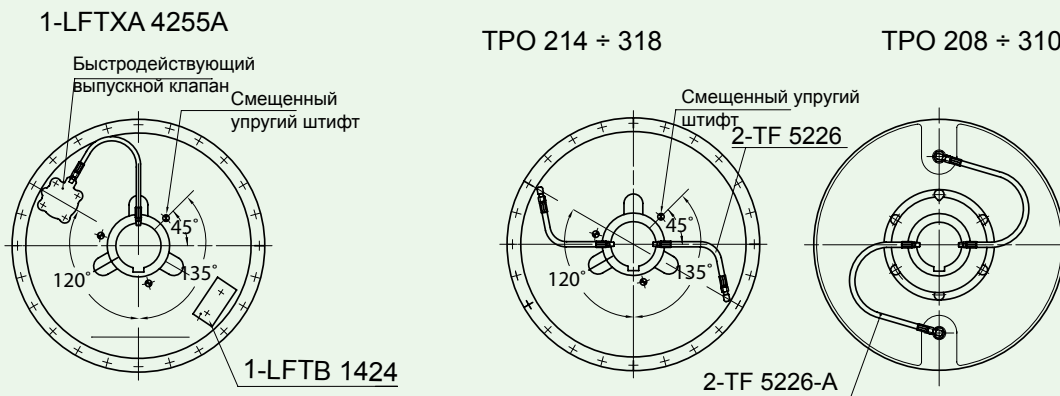
Табл. 3 — КОЭФФИЦИЕНТ УСЛОВИЙ ЭКСПЛУАТАЦИИ S

Основной привод	Класс нагрузки на приводное оборудование			
	Легкая нагрузка	Умеренная нагрузка	Средняя нагрузка	Тяжелая нагрузка
Электродвигатели переменного тока	1	1.25	1.55	2.0
Многоцилиндровые двигатели	1.25	1.5	2.0	2.5

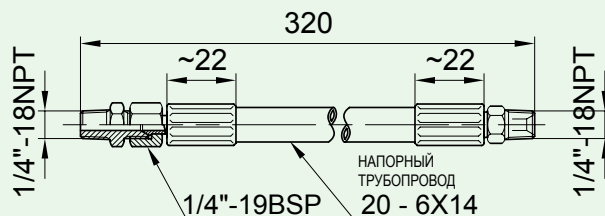
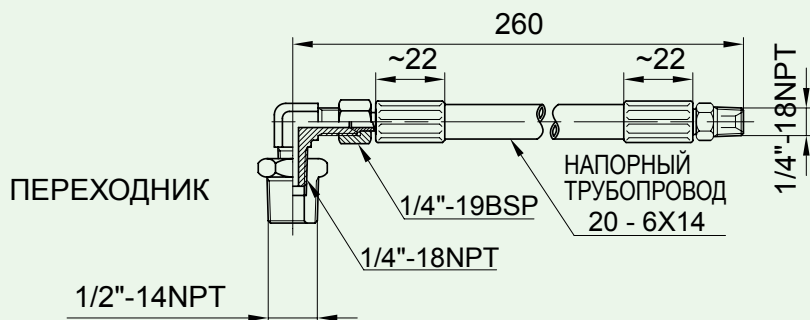
ДОПОЛНИТЕЛЬНЫЕ ПРИНАДЛЕЖНОСТИ

ИСПОЛНЕНИЕ С БЫСТРОДЕЙСТВУЮЩИМ
ВЫПУСКНЫМ КЛАПАНОМ
(ТОЛЬКО ДЛЯ ТРО 214-318)

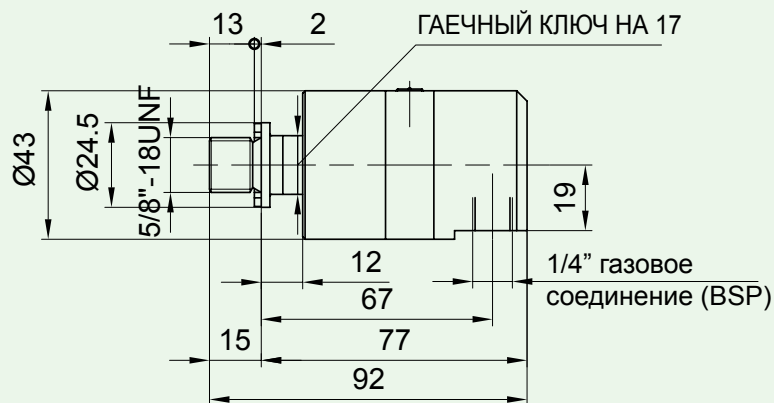
ИСПОЛНЕНИЕ БЕЗ БЫСТРОДЕЙСТВУЮЩЕГО
ВЫПУСКНОГО КЛАПАНА



TF 5226A - TF 5226/переходник для уменьшенных штуцеров 1/2" — 14NPT



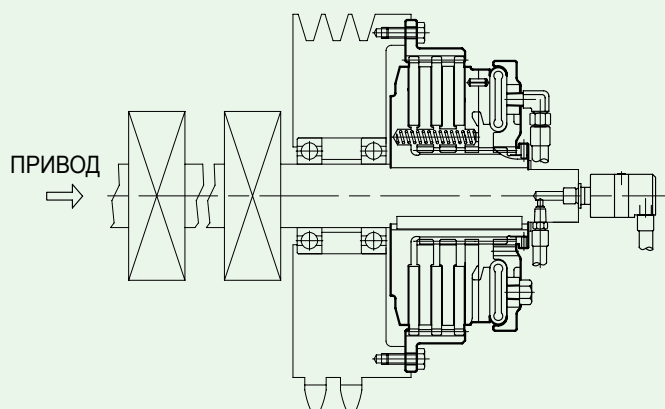
TF 6379-ER: ПРАВАЯ РЕЗЬБА
TF 6379-EL: ЛЕВАЯ РЕЗЬБА



ПРИМЕРЫ ПРИМЕНЕНИЯ

ТРО 208 ÷ ТРО 310

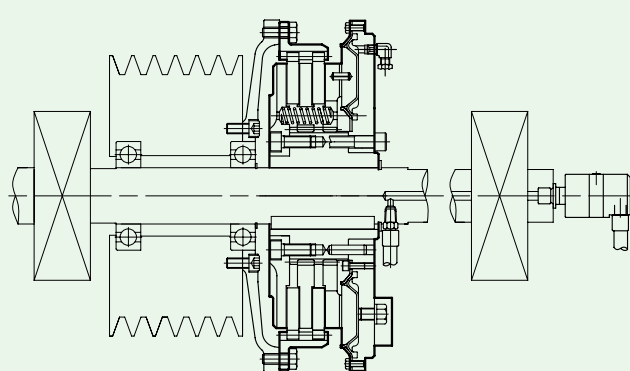
Рис.1



Наружная установка

ТРО 214 ÷ ТРО 318

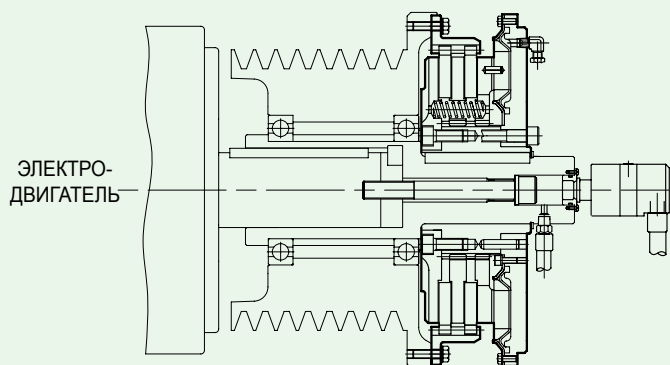
Рис.2



Сцепление и шкив между двумя подшипниковыми опорами

ТРО 214 ÷ ТРО 318

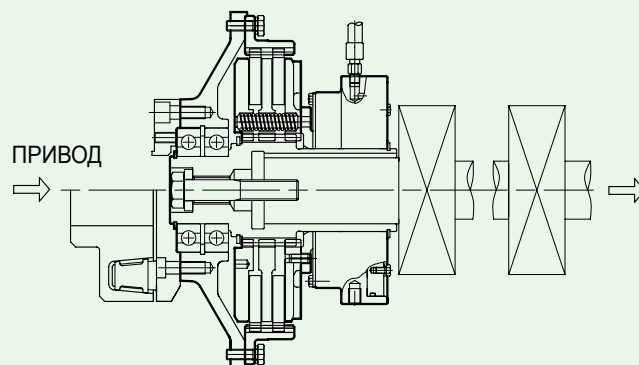
Рис.3



Пневматическое сцепление со шкивом, установленным на вал электродвигателя

ТРН 208 ÷ ТРН 310

Рис.4



Для соосных приводов с упругой муфтой или карданным валом на входе или выходе

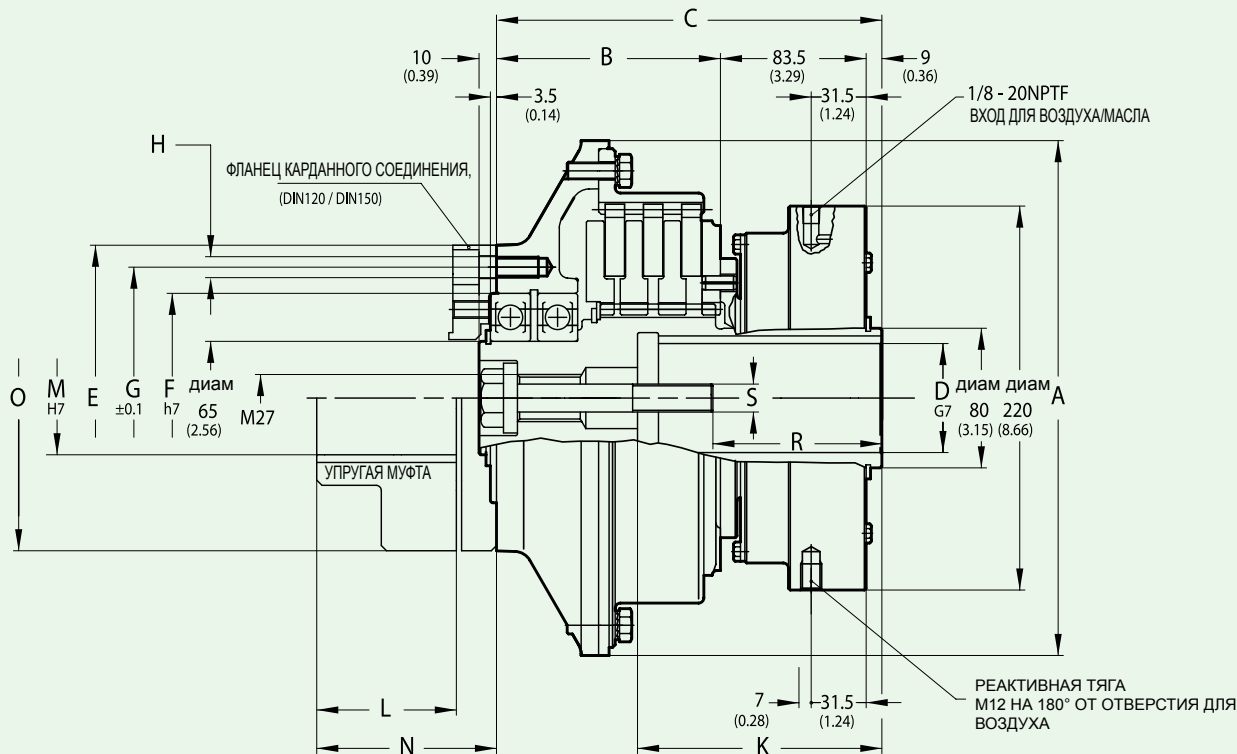
ОСНОВНЫЕ ОСОБЕННОСТИ

Модель ТРН предназначена для соосных приводов, а в основе ее конструкции лежит стандартный комплект муфты с изолированным неподвижным толкателем, использующим давление сжатого воздуха 9 бар (до 12 бар с подтверждением от TRANSFLUID).

В стандартном исполнении входной крутящий момент подается на сцепление ТРН через приводное кольцо от упругой муфты или фланца карданного соединения.

Обычно выходная часть является фиксированной и крепится к ведомому оборудованию (насос, генератор, редуктор и т. д.). Если необходимо, входную и выходную стороны можно поменять местами.

В наличии имеется пневматический блок (12 или 24 В), который упрощает процесс установки.



ХАРАКТЕРИСТИКИ

МОДЕЛЬ	Крутящий момент на входе, Ткп 9 бар		Макс. частота вращения об/мин
	Н·м	фунт-фут	
208	815	600	3000
308	1230	901	3000
210	1000	737	3000
310	1490	1050	3000

УПРУГАЯ МУФТА							
BT 48				BT 53			
L	M макс.	N	O	L	M макс.	N	O
80 (3.15)	70 (2.76)	106 (4.17)	185 (7.28)	110 (4.33)	80 (3.15)	141 (5.55)	200 (7.87)

ВЫБОР МУФТЫ — см. табл. 3 на стр. 2

РАЗМЕРЫ: мм

МОДЕЛЬ	A	B	C макс.	D макс.*	E	F	G	H		K макс.	Масса	
								Кол-во	Диаметр		кг	фунты
208	295 (11.61)	109 (4.29)	201 (7.91)	65 (2.56)	175 (6.89)	120 (4.72)	150 (5.90)	6	M12 24 tief (0.94)	140 (5.51)	60	132.24
308		130 (5.11)	222.5 (8.76)								67	147.66
210	345 (13.58)	116.5 (4.59)	209 (8.23)								76	167.50
310		137.5 (5.41)	231 (9.09)								86	189.54

* С уменьшенным шпоночным пазом.

Размеры K, R, S зависят от диаметра D

КИТАЙ
TRANSFLUID BEIJING
TRADE CO. LTD Пекин
Тел.: +86.10.60442301-2
Факс: +86.10.60442305
tbtcinfo@sina.com

ФРАНЦИЯ
TRANSFLUID FRANCE s.a.r.l.
38110 Rochetoirin
Тел.: +33.9.75635310
Факс: +33.4.26007959
tfrance@transfluid.it

ГЕРМАНИЯ
TRANSFLUID GERMANY GmbH
D-48529 Nordhorn
Тел.: +349 5921 7288808
Факс: +349 5921 7288809
tfgermany@transfluid.it

РОССИЯ
TRANSFLUID OOO
Moscow
Тел.: +7.495.7782042
Моб.: +7.926.8167357
tfrussia@transfluid.it

США
TRANSFLUID LLC
Auburn, GA 30011
Тел.: +1.770-822-1777
Факс: +1.770-822-1774
tfusa@transfluid.it

Сайт: www.transfluid.eu • E-commerce: www.buy-transfluid.com