

TRANSFLUID



TRANSFLUID

trasmissioni industriali



drive with us

КРТ

ГИДРОДИНАМИЧЕСКИЕ МУФТЫ
С РЕГУЛИРУЕМЫМ ЗАПОЛНЕНИЕМ

ГИДРОДИНАМИЧЕСКИЕ МУФТЫ СЕРИИ КРТ для электродвигателей

ОПИСАНИЕ

КРТ - гидродинамическая муфта с регулируемым заполнением, которая может работать как вариатор скорости или как пусковой механизм.

Система включает в себя электроклапан, управляемый на расстоянии (дистанционно), который поддерживает: в позиции ON - питание муфты маслом, в позиции OFF - быстрое опорожнение через периферийные отверстия. В обоих случаях обеспечивается смазка подшипников.

Контроль гидромуфты КРТ осуществляется посредством соленоидного клапана или клапана регулирования потока (сигнал 4-20 мА), для достижения плавного запуска и точного регулирования.

Производятся гидромуфты **КРТ** гаммой: для мощности до 1700 кВт как пусковой механизм; до 600кВт как вариатор скорости.

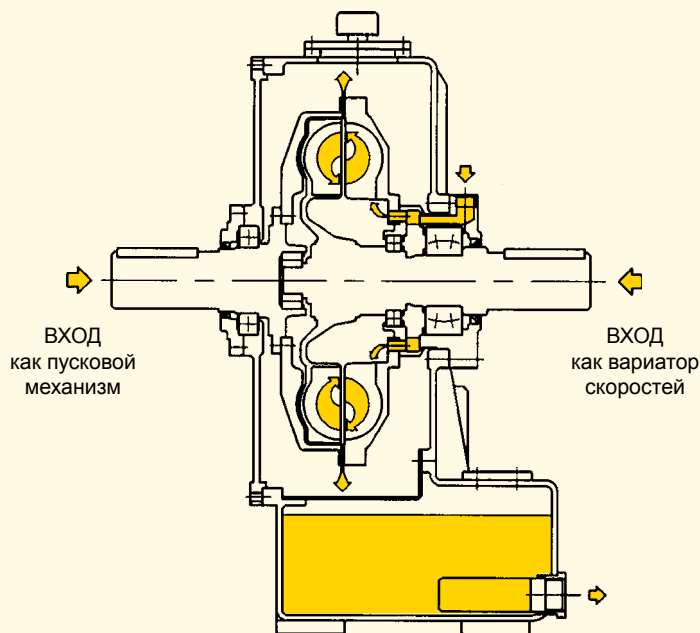
Предусмотрена возможность соединять цилиндрические валы на входе и выходе (с двигателем и машиной) посредством применения центрующих муфт, что не требует дополнительной центровки при монтаже.

Аксессуары: масляный фильтр с термометром и манометром, реле давления и термостат, указатель уровня, насос питания, коробка электрических соединений.

По запросу: Клапан регулирования потока (FCV) теплообменник вода-масло или радиатор, клапаны для быстрого опорожнения, шкив на выходе,

центрующие зубчатые муфты, фланец для карданного соединения, карданное соединение, управляющий электрощит контроля.

СХЕМА ФУНКЦИОНИРОВАНИЯ



↓ об/мин

↔ Типоразмер

ТАБЛИЦА ПОДБОРА (кВт)

	15	17	19	21	24	27	29
1000	-	-	70	100	150	220	350
1200	-	-	90	150	220	300	520
1500	-	-	160	230	315	570	1000
1800	-	-	275	400	545	1000	1700
3000	315	560					
3600	450	600					

ХАРАКТЕРИСТИКИ

Гидродинамическая муфта с регулируемым заполнением позволяет тсоединять двигатель при нагрузке. Это дает следующие преимущества:

- запуск двигателя вхолостую
- мягкая загрузка двигателя машины
- демпфирование колебаний переменных и пиковых нагрузок
- гашение крутильных колебаний и вибраций
- большая радиальная грузоподъемность (КРТЕ)
- контроль крутящего момента во время запуска
- дистанционное управление
- насос питания, масляный фильтр и электроклапан установлены снаружи для облегчения обслуживания
- длительный срок службы, не учитывая вращающиеся узлы, подверженные износу
- точность установки заданной скорости
- специальная взрывобезопасная версия, для опасных объектов

ПРИМЕНЕНИЕ

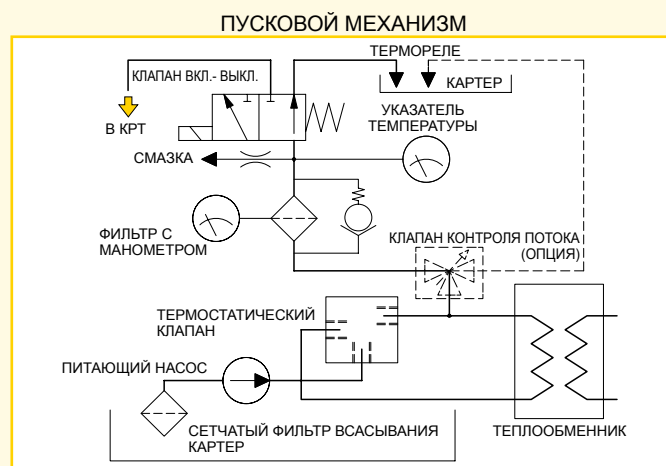
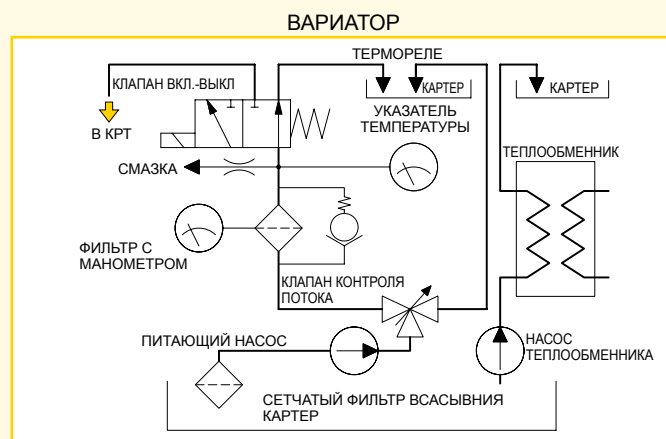
Как пусковой механизм:

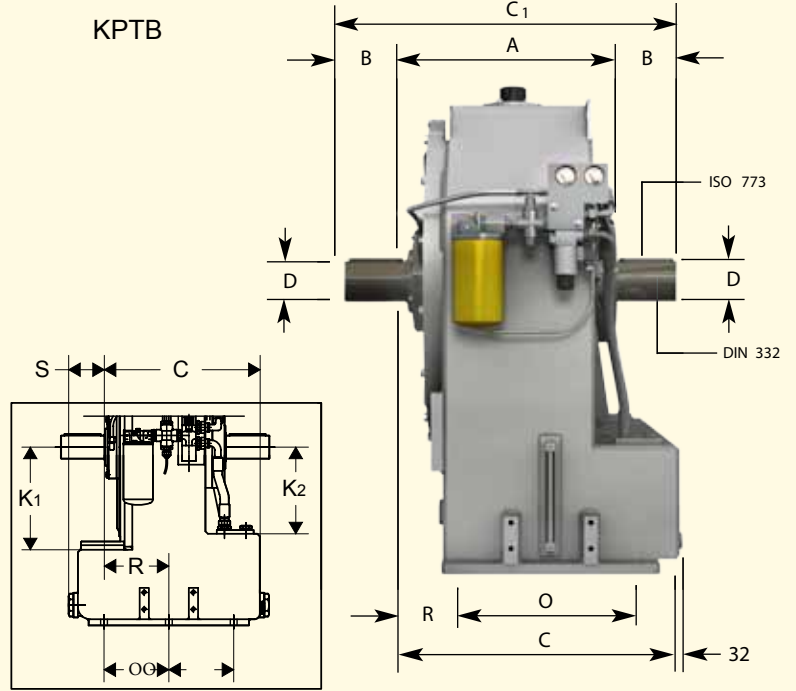
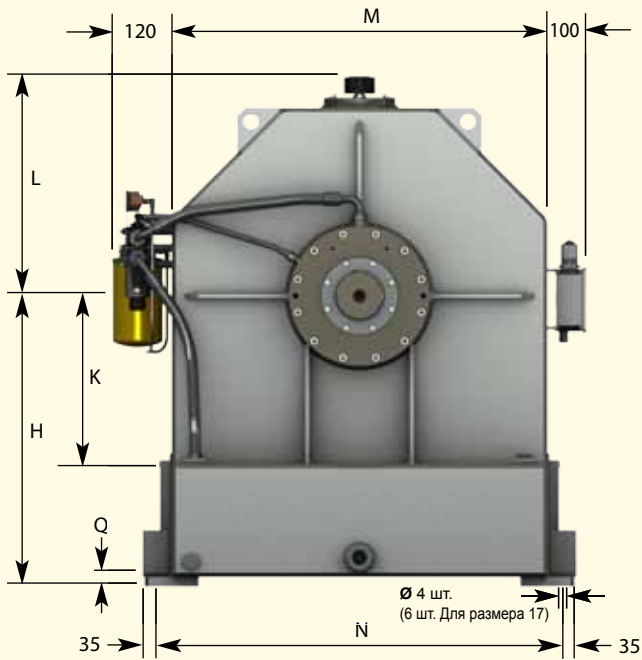
- мельницы, дробилки
- ленточные транспортеры
- объемные насосы и компрессоры
- корабельные двигатели
- генераторы
- центрифуги
- мешалки

Как вариатор скоростей:

- центробежные насосы и компрессоры, вентиляторы
- мельницы, ленточные транспортеры (скорость инспектирования)

ГИДРАВЛИЧЕСКАЯ СХЕМА



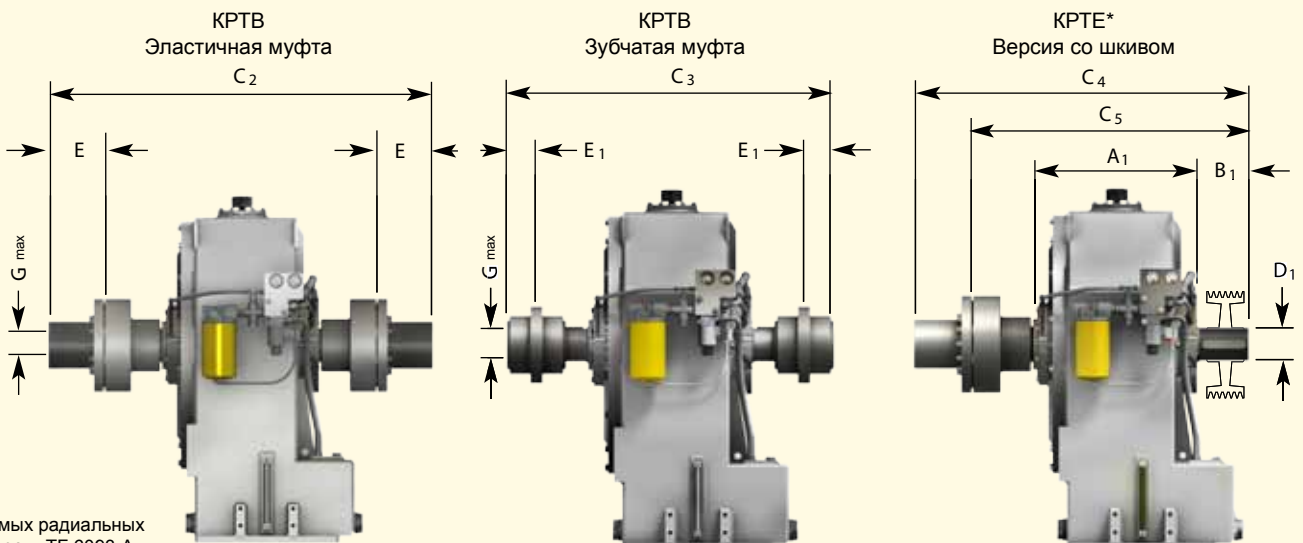


Типоразмер → Размер мм

Типоразмер	A	A ₁	B	B ₁	C	C ₁	C ₂	C ₃	C ₄	C ₅	D	D ₁	E	E ₁	G
15	390	402	110	130	502	610	836	772	723	613	65	70	90	76	75
17	396	406	120	150	506	636	864	798	750	640	75	80	110	76	95
19	396	406	120	150	506	636	864	798	750	640	75	80	110	76	95
21/24	451	463/539	140	180	586	731	1079	921	905	735	85	100	122	90	110
27	560	664	180	220	689	920	1270	1142	1095	925	100	115	145	105	120
29	610	-	180	-	739	970	1400	1192	1185	975	120	-	165	105	135

Типоразмер → Размер мм

Типоразмер	G ₁	H	K	K ₁	K ₂	L	M	N	O	P	Q	R	S	Эластичная муфта	Зубчатая муфта	Вес (кг) без масла	Масло (л)
15	85	520	282	-	-	420	670	730	228	22	20	137	-	ВЗМ 48	2½"	280	40
17	85	580	-	334	282	420	670	730	211	22	20	210	116	ВЗМ 55	2½"	500	85
19	85	520	282	-	-	420	670	730	280	22	20	141	-	ВЗМ 55	2½"	305	40
21/24	100	625	350	-	-	487	820	880	325	26	25	146	-	ВЗМ 60	3"	485/503	80
27	120	700	385	-	-	522	890	960	390	29	25	184	-	ВЗМ 70	3½"	800	115
29	120	750	435	-	-	562	970	1040	440	29	25	184	-	ВЗМ 80	3½"	110	142



* Для допустимых радиальных нагрузок, смотреть TF 6093-A

Размеры могут быть изменены без уведомления

Таблицы предварительного подбора теплообменника:

- КРТВ с одним маслянным насосом (с клапаном контроля потока, если используется как вариатор)
- Определить, как будет использоваться муфта: вариатор скорости или плавный пуск.
- Макс. мощность = макс. поглощаемая мощность при макс. скорости
- Температура выходящей воды 35°C
- Для мощностей не указанных в таблицах, запросите Трансфлюид

Вариатор скорости			
Макс. мощность гидромурфты (кВт)	Вод./маслян. теплообменник Модель	Необходимый поток воды через теплообменник л/мин 2 5С	Возд./масл. теплообменник. возд. не более 30°C Модель
100	05048 •	31	GATF5940BE
150	05048 •	47	GATF5940BK
200	06060 • SP3-11 ••	62	GATF5940BO
300	06060 • SP3-11 ••	94	GATF5940BS
400	06096 • SP3-19 ••	125	GATF5940BW
500	08084 • SP3-31 ••	157	GATF5940BW
600	08084 • SP3-31 ••	188	GATF5940CA

- Трубчатый теплообменник
- Пластинчатый теплообменник

Плавный запуск			
Макс. мощность гидромурфты (кВт)	Вод./маслян. теплообменник Модель	Необходимый поток воды через теплообменник л/мин 25 С	Возд./масл. теплообменник. возд. не более 30°C Модель
100	03014 •	8	GATF5940CK
150	03024 •	11	GATF5940CK
200	03024 •	15	GATF5940CK
300	05024 •	23	GATF5940CK
400	05048 •	31	GATF5940CK
500	05048 •	39	GATF5940CL
600	05048 •	47	GATF5940CL
700	06060 • SP3-11 ••	55	GATF5940CM
800	06060 • SP3-11 ••	62	GATF5940CM
900	06060 • SP3-11 ••	70	GATF5940CM
1000	06060 • SP3-11 ••	78	GATF5940CM
12000	06060 • SP3-11 ••	94	GATF5940BS
1400	06096 • SP3-19 ••	110	GATF5940BS
1600	06096 • SP3-19 ••	125	GATF5940BW

КИТАЙ

TRANSFLUID BEIJING TRADE CO.
LTD Beijing
Тел.: +86.10.60442301-2
Факс: +86.10.60442305
tbtcinfo@sina.com

ГЕРМАНИЯ

TRANSFLUID GERMANY GmbH
D-48529 Nordhorn
Тел.: +349 5921 7288808
Факс: +349 5921 7288809
tfgermany@transfluid.it

США

TRANSFLUID LLC
Auburn, GA 30011
Тел.: +1.770-822-1777
Факс: +1.770-822-1774
tfusa@transfluid.it

ФРАНЦИЯ

TRANSFLUID FRANCE s.a.r.l.
38110 Rochetoirin
Тел.: +33.9.75635310
Факс: +33.4.26007959
tffrance@transfluid.it

РОССИЯ

TRANSFLUID OOO Moscow
Тел.: +7.495.7782042
Моб.: +7.926.8167357
tfrussia@transfluid.it

АГЕНТ- ПРЕДСТАВИТЕЛЬ

Сайт: www.transfluid.eu
E-commerce web site: www.buy-transfluid.com