

TRANSFLUID



TRANSFLUID

trasmissioni industriali



drive with us

MFO

Механический отбор мощности

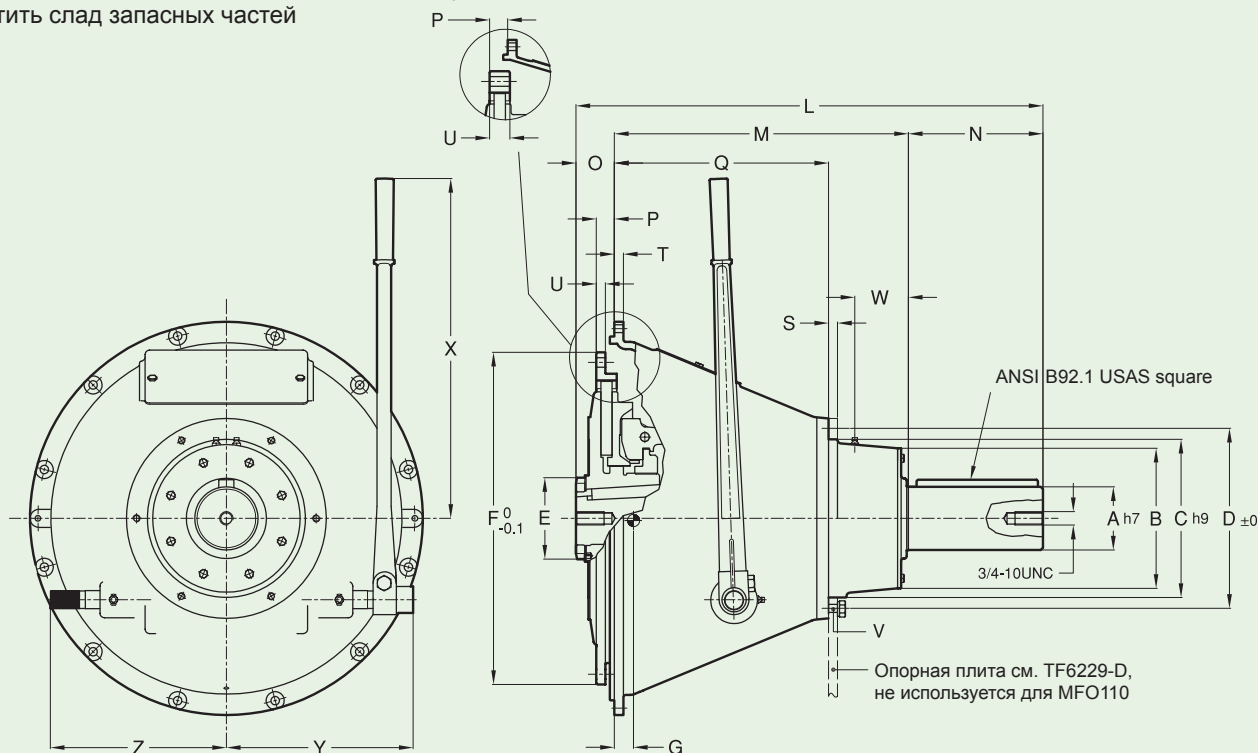
Механический отбор мощности **MFO** состоит из сцепления ручным управлением с валом и подшипниками, установленными в жестком литом корпусе.

Оно разработано для применения при боковых и соосных нагрузках для ДВС с стандартным маховиком/корпусом по SAE.

За исключением MFO 110 все остальные типоразмеры укомплектованы кевларовыми дисками для тяжелых и высоко-торсионных применений.

Механические отборы мощности MFO позволяют:

- Сократить время установки (нет направляющего подшипника, требующего центровки)
- Увеличить время бесперебойной работы и ресурс двигателя
- Сократить склад запасных частей



Размеры (мм)

| Тип | Размер корпуса SAE | Размер маховика SAE | A | B | C | D | E | F | L | M | N | O | P | Q | S | T | U | V | | W | X | Y | Z |
|--------|--------------------|---------------------|-------|--------|--------|--------|----|--------|--------|--------|--------|-------|------|--------|------|-------|-------|-----|------|-------|--------|--------|--------|
| | | | | | | | | | | | | | | | | | | Nr. | Ø | | | | |
| MFO110 | 4 | 10" | 57.15 | 146.05 | 165.1 | - | 58 | 314.33 | 415.93 | 251.6 | 96.84 | 67.49 | 53.8 | 159.37 | 9.53 | 11.11 | 22.23 | - | - | 66.83 | 313.97 | 255.59 | 247.65 |
| MFO111 | 3 | 11 1/2" | 57.15 | 146.05 | 158.75 | 184.15 | 58 | 352.43 | 466.17 | 300.66 | 101.6 | 63.91 | 39.6 | 183.36 | 12.7 | 11.11 | 22.23 | 6 | 9 | 96.28 | 314.88 | 255.59 | 247.65 |
| MFO114 | 1 | 14" | 76.2 | 171.45 | 190.5 | 222.25 | 85 | 466.73 | 530.71 | 348.36 | 128.27 | 54.08 | 25.4 | 250.83 | 12.7 | 12.7 | 12.7 | 6 | 13.5 | 65.88 | 476.46 | 262.73 | 247.65 |
| MFO214 | | | 88.9 | 196.85 | 222.25 | 251.62 | 85 | | 656.83 | 413.46 | 189.31 | 54.06 | | 403.14 | 12.7 | 12.7 | 12.7 | 6 | 13.5 | 75.41 | 477.25 | 254.79 | 247.65 |

| Тип | G центр тяжести | Макс. Скорость об/мин | Макс. Входной крутящий момент (Нм) | Масса кг |
|--------|-----------------|-----------------------|------------------------------------|----------|
| MFO110 | 78 | 2800 | 604 | 56 |
| MFO111 | 86 | 2500 | 770 | 74 |
| MFO114 | 111 | 2300 | 2045 | 125 |
| MFO214 | 148 | 2300 | 4089 | 167 |

Размеры могут изменяться без уведомлений

Для уточнения допустимых радиальных нагрузок обращайтесь в Transfluid.

- Отсутствует риск повреждения опорного подшипника во время монтажа
- Укомплектовано шарикоподшипниковыми кольцами зацепления
- Отсутствует прямая нагрузка на коленчатый вал двигателя, что увеличивает срок службы подшипников двигателя
- Главный подшипник сферический с двумя рядами роликов
- Смазанные, готовые к работе направляющие подшипники (смазаны на весь срок службы)
- Материал приводных колец - чугун с шаровидным графитом или сталь

КИТАЙ
TRANSFLUID BEIJING TRADE CO.LTD
101300 Beijing
Тел.: +86.1060442301-2
Факс: +86.1060442305
tbtcinfo@sina.com

ФРАНЦИЯ
TRANSFLUID FRANCE s.a.r.l.
38110 Rochetoirin
Тел.: +33.9.75635310
Факс: +33.4.26007959
tfrance@transfluid.it

ГЕРМАНИЯ
TRANSFLUID GERMANY GmbH
D-48529 Nordhorn
Тел.: +49.5921.7288808
Факс: +49.5921.7288809
tgermany@transfluid.it

РОССИЯ
TRANSFLUID OOO
143100 Moscow
Тел.: +7.495.7782042
Mob. +7.926.8167357
trussia@transfluid.it

США
TRANSFLUID LLC
Auburn, GA 30011
Тел.: +1.770.8221.777
Факс: +1.770.8221.774
tfusa@transfluid.it

Официальный веб сайт: www.transfluid.eu • E-commerce веб сайт: www.buy-transfluid.com

TRANSFLUIDS.p.A. • Via Guido Rossa, 4 • 21013 Gallarate (VA) Italy • Тел.: +39033128421 • Факс: +3903312842911 • info@transfluid.it
1705 - 375 RU