



ГОСУДАРСТВЕННЫЙ СТАНДАРТ
СОЮЗА ССР

**МУФТЫ ГИДРОДИНАМИЧЕСКИЕ
РЕГУЛИРУЕМЫЕ ОДНООПОРНЫЕ**

ОСНОВНЫЕ ПАРАМЕТРЫ И РАЗМЕРЫ

ГОСТ 14151—69

Издание официальное

БЗ 10—93

**ИЗДАТЕЛЬСТВО СТАНДАРТОВ
Москва**

**МУФТЫ ГИДРОДИНАМИЧЕСКИЕ РЕГУЛИРУЕМЫЕ
ОДНООПОРНЫЕ****Основные параметры и размеры**Hydrodynamic adjustable single supported
couplings. Basic parameters and dimensions**ГОСТ****14151—69***Дата введения 01.07.69

Постановлением Госстандарта № 898 от 06.08.92 снято ограничение срока действия

1. Настоящий стандарт распространяется на гидродинамические регулируемые одноопорные муфты с вращающимся резервуаром и скользящей черпательной трубкой мощностью от 5 до 1000 кВт, предназначенные для привода машин с любым направлением вращения вала и требующие бесступенчатого регулирования чисел оборотов.

2. Основные параметры и размеры гидродинамических муфт должны соответствовать указанным на чертеже и в таблице.

(Измененная редакция, Изм. № 1, 2).

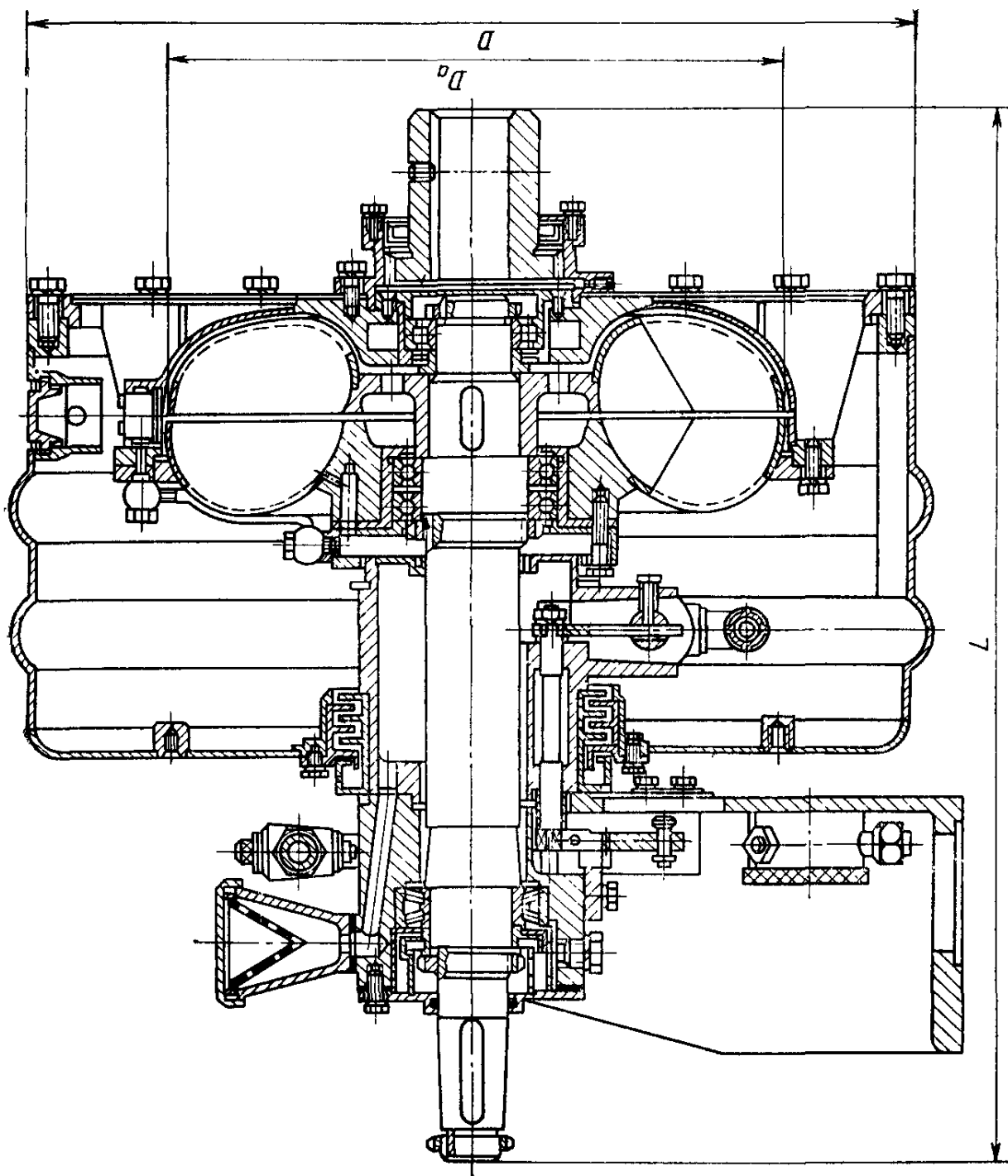
3. Для обеспечения теплоотвода на режимах скольжения муфта должна работать с маслоохладителем.

Издание официальное

Перепечатка воспрещена

© Издательство стандартов, 1994

* Переиздание (июль 1994 г.) с Изменениями № 1, 2,
утвержденными в апреле 1980 г., декабре 1986 г.
(ИУС 6—80, 3—87).



Примечание. Чертеж не определяет конструкцию гидродинамической муфты.

Размеры, мм

Обозначение муфты	Активный диаметр рабочих колес D_a	Расчетная мощность на ведущем валу муфты, кВт		Частота вращения ведущего вала		D	L	
		скольжение, %, не более		с ⁻¹	об/мин		наим.	наиб.
		2,5	3,5					
МГР 1—280	280	5	8	25	1500	430	590	620
МГР 1—320	320	8	14			480	590	620
МГР 1—360	360	14	25			530	700	730
МГР 1—400	400	8	13	16	1000	580	700	730
		25	45	25	1500			
МГР 1—450	450	13	23	16	1000	630	760	820
		45	80	25	1500			
МГР 1—500	500	23	40	16	1000	700	760	820
		80	140	25	1500			
МГР 1—560	560	18	32	12	750	780	910	980
		40	70	16	1000			
		140	240	25	1500			
МГР 1—630	630	32	55	12	750	860	910	980
		70	125	16	1000			
		240	420	25	1500			
МГР 1—710	710	30	52	10	600	950	1040	1110
		55	95	12	750			
		125	220	16	1000			
		420	750	25	1500			
МГР 1—800	800	52	90	10	600	1060	1010	1110
		95	170	12	750			
		220	400	16	1000			
		750	1000	25	1500			
МГР 1—900	900	90	155	10	600	1160	1240	1280
		170	300	12	750			
		400	700	16	1000			
МГР 1—1000	1000	155	260	10	600	1320	1240	1280
		300	520	12	750			
		700	1000	16	1000			

С. 4 ГОСТ 14151—89

Пример условного обозначения гидродинамической регулируемой одноопорной муфты с активным диаметром рабочих колес 360 мм:

Муфта МГР 1—360

(Измененная редакция, Изм. № 2).

4. Установленная безотказная наработка — 3000 ч;
Средняя наработка до отказа — 10000 ч;

Критерии отказа:

износ уплотнений;
износ подшипников.

Установленный полный ресурс — 25000 ч.

5. Критерии предельного состояния:

радиальный и осевой зазор подшипников;
утечка масла через уплотнения.

4, 5. (Измененная редакция, Изм. № 2).

6. (Исключен, Изм. № 2).

ПРИМЕР ВЫБОРА ГИДРОДИНАМИЧЕСКОЙ МУФТЫ

3. Пример выбора муфты*

Требуется выбрать оптимальный типоразмер гидродинамической муфты для центробежного насоса с параметрами:

мощностью $N=70$ кВт,
числом оборотов $n=980$ об/мин.

При установке муфты наименьшее понижение числа оборотов насоса от скольжения в гидродинамической муфте на номинальном режиме составит 2%.

Число оборотов насоса при этом снизится до $n_1=n \cdot 0,98=980 \cdot 0,98=$
 $=960$ об/мин.

Приблизительно мощность насоса при $n_1=960$ об/мин составит

$$N_1=N \cdot \left(\frac{n_1}{n}\right)^3 = 70 \left(\frac{960}{980}\right)^3 = 66 \text{ кВт}^{**}.$$

Мощность на вращаемом валу муфты при 980 об/мин

$$N_2 = \frac{N_1}{\eta_m} = \frac{66}{0,95} = 68,4 \text{ кВт},$$

где $\eta_m=0,95$ — общий к.п.д. муфты.

Мощность на вращаемом валу муфты при 1000 об/мин.

$$N'_2 = N_2 \cdot \left(\frac{1000}{n}\right)^3 = 68,4 \cdot \left(\frac{1000}{980}\right)^3 = 72,4 \text{ кВт}.$$

Определив мощность (72,4 кВт) и число оборотов муфты (1000 об/мин) на вращаемом валу, выбираем по ГОСТ 14151—69 (табл. 1) муфту типоразмера МГР1—630.

* Пп. 1, 2. (Исключены, Изм. № 2).

** Для более точного расчета приводной мощности насоса необходимо учитывать механический к.п.д. насоса, а также смещение режима работы насоса при переходе на другие обороты.

Редактор *А. Л. Владимиров*
Технический редактор *О. Н. Никитина*
Корректор *Т. А. Васильева*

Сдано в наб. 22.07.94. Подп. в печ. 01.09.94. Усл. п. л. 0,47. Усл. кр.-отт. 0,47. Уч.-изд. л. 0,30. Тир. 377 экз. С 1608.

Ордена «Знак Почета» Издательство стандартов, 107076, Москва, Колодезный пер., 14.
Калужская типография стандартов, ул. Московская, 256. Зак. 1459